

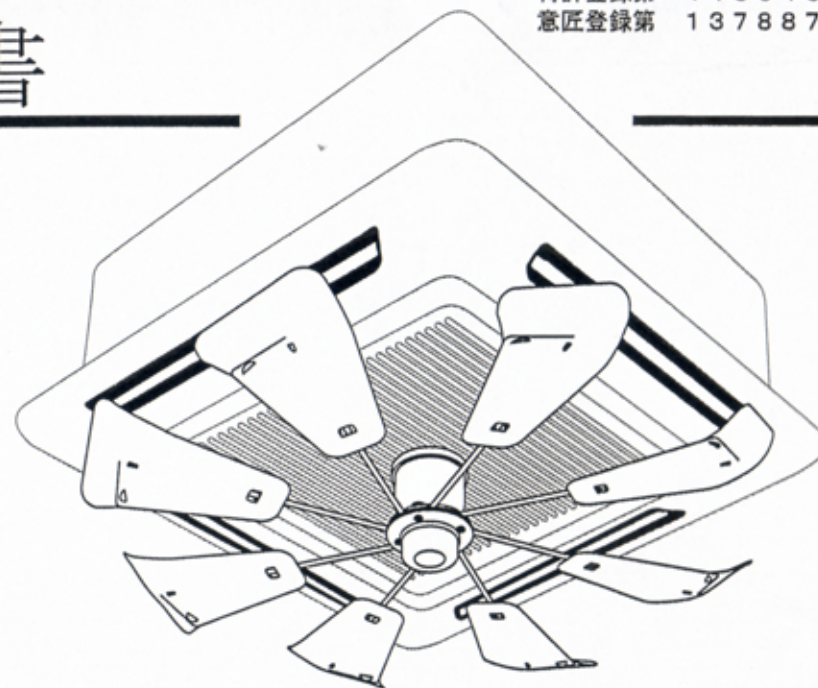
eco eco fan®

# 取扱説明書

## トルネード方式

この度は、当商品をお買い上げ誠にありがとうございます。  
ご使用前に、この説明書をお読みの上正しい使い方  
で末永くご利用ください。この取扱い説明書は組み立て後も  
大切に保管しておいてください。

eco fanはトルネード方式により、室内の空気を攪拌さ  
せることで室内の温度差を減らし、効率よく空気を循環  
させます。また、エアコンから吹き出る風を人体に直接受ける  
ことを、防ぐことができます。




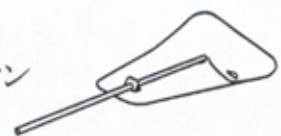


### 安全上のご注意

- ▶ 警告：eco fan取り付けの際は、エアコンのスイッチを消し作業を行ってください。
- ▶ 警告：eco fan設置の際、踏み台や脚立は安定性の良いものを使用し、バランスを崩して、転倒しないように十分ご注意ください。
- ▶ 警告：本来の目的以外には使用しないで下さい
- ⚠ 注意：一年に一度、ネジ等の点検を行なって下さい。

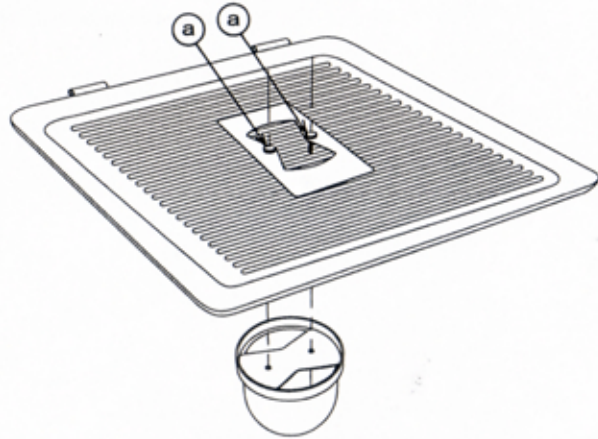
### 《部品明細》

■まず最初に、部品が揃っていることをご確認ください。

天井ブラケット		1ヶ	ケース		1ヶ	回転盤		1ヶ	フィン		8枚
---------	---	----	-----	---	----	-----	---	----	-----	---	----

# 《組み立て順序》

1

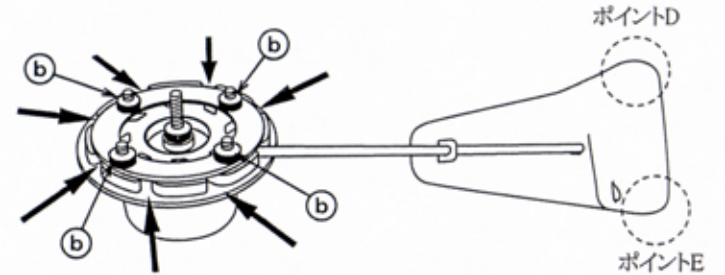


**注意** 花ボルトaを締める際は、交互に少しづつ締めるように行なって下さい。

- ① エアコンから格子を外し、さらにフィルターを外します。
- ② 天井ブラケットを、格子の裏側の中央にあてがいます。
- ③ 表側からケースを同じく中央にあてがい、ケースと天井ブラケットで格子を挟み、花ボルトaでしっかり固定させます。  
(花ボルトaを締める際は、交互に少しづつ締めるように行なって下さい。)
- ④ 格子にフィルターをはめ込み、エアコンに格子を取り付けます。

2

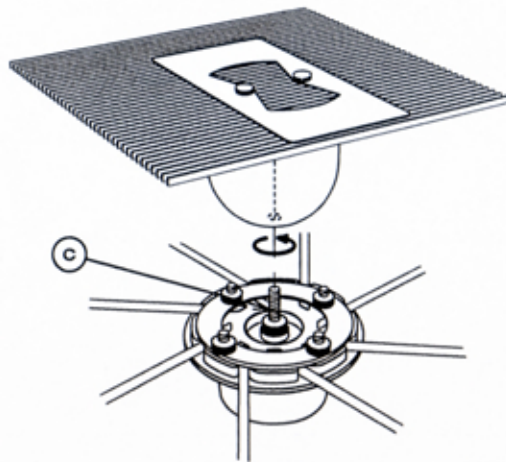
- ① 花ナットbをゆるめ、回転盤のスポンジの溝に(8箇所)フィンの棒部分を奥まで差し込みます。
- ② 花ナットbをしっかり締めつけ、フィンが固定された事を確認します。



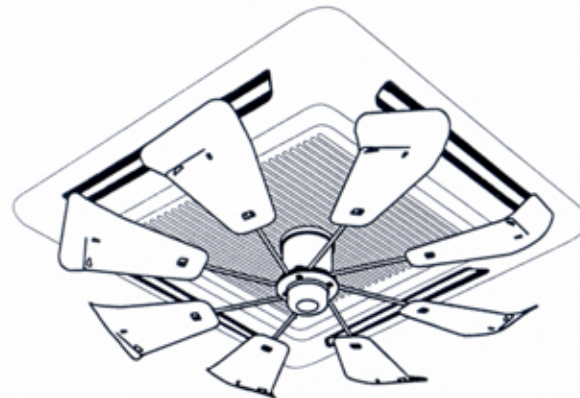
**注意** ポイントDが高く、ポイントEが低い位置になるよう差し込んで下さい。

3

- ① 回転盤のボルトCをケース下の穴に差し込み、しっかりと締め付け固定します。



4



- ① エアコンからの送風を受けやすくする為に、フィンバーをひねりフィンが少し傾くよう調整を行なって下さい。
- ② 以上で取り付け作業終了です。エアコンのスイッチを入れると、自然にeco fanが回ります。

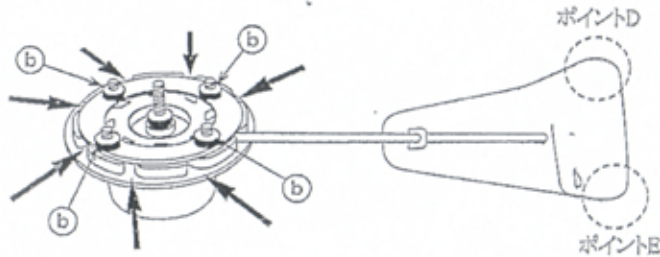
省エネ環境をつくる

冷暖房天井式エアコン エコエコファン  
**eco eco fan**®

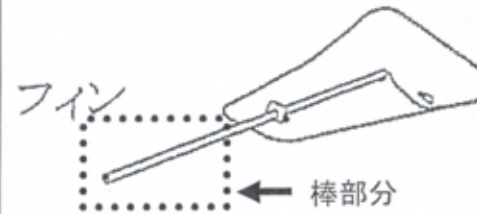
## 《組み立て順序 注意事項追加》

2

- ① 花ナットbをゆるめ、回転盤のスポンジの溝に(8箇所)フィンの棒部分を奥まで差し込みます。
- ② 花ナットbをしっかり締めつけ、フィンが固定された事を確認します。



注意 ポイントDが高く、ポイントEが低い位置になるよう差し込んで下さい。



### 《注意追加》

羽の角度調整をされる場合には必ずフィンの棒部分を持っての調整をお願いいたします。羽部分を持って調整を行うと羽が破損する可能性がありますのでご注意ください。

販売店名

有限  
会社 **村田家具**

〒604-0966 京都府京都市中京区夷川通富小路西入

TEL 075-231-0638 Fax 075-255-6001

E-mail : info@muratakagu.co.jp

URL : <http://www.muratakagu.co.jp>