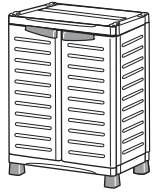
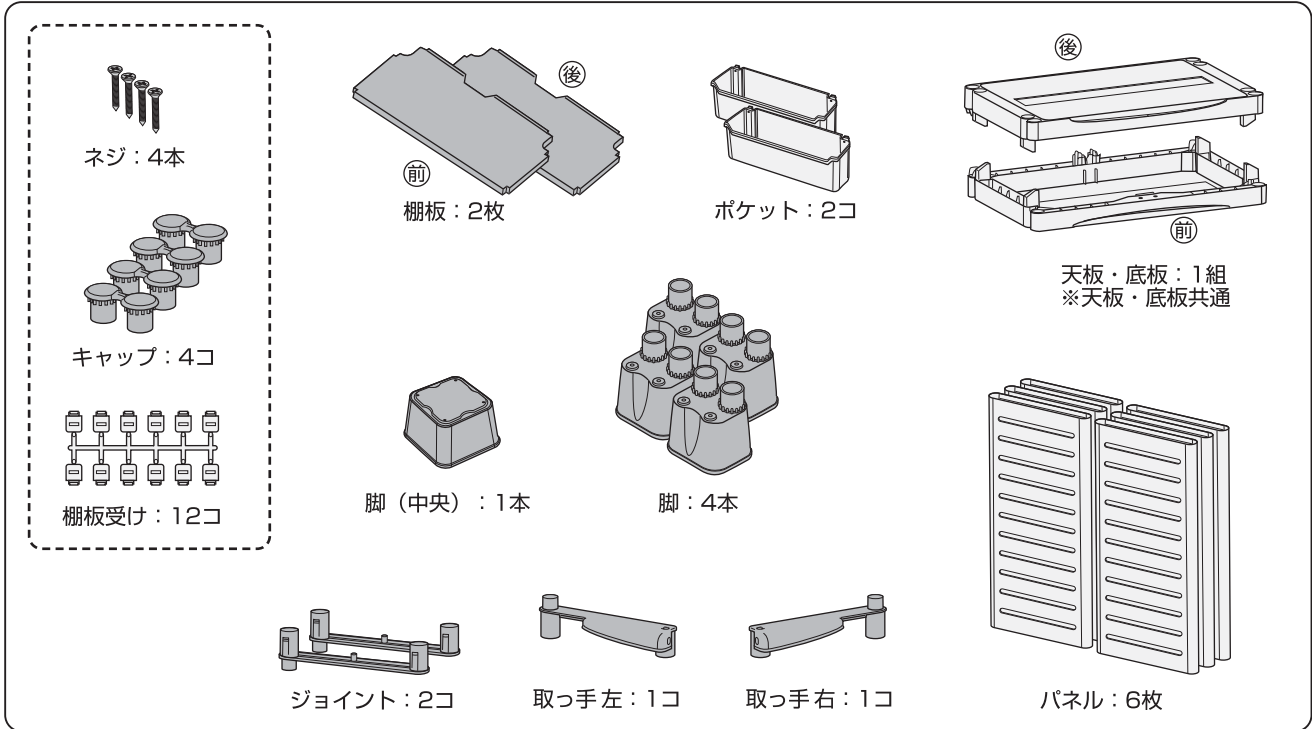


このたびは、リッチェル製品をお買い上げいただきありがとうございます。ご使用前に、必ずこの取扱説明書をよくお読みのうえ正しくお使いください。また、本書はいつでも見られる場所に大切に保管してください。本書に使用しているイラストは、操作方法や仕組みなどをわかりやすくするため、現物とは多少異なることがあります。この製品を他のお客様にお譲りになるときは、必ず本書も併せてお渡しください。



部品名称 組立て前に、部品数を確認してください。



商品サイズ／仕様

| | | |
|-----|---------------------------------------------------|--------------|
| 品名 | マルチキャビネット HA240 | |
| サイズ | 幅70×奥行44×高さ98(cm) | |
| 材質 | 天板・底板、パネル、棚板、棚板受け、脚、脚（中央）、 取っ手、ジョイント、キャップ、ポケット | ：ポリプロピレン |
| | ネジ | ：スチール（亜鉛メッキ） |
| 耐荷重 | 天板、底板、棚板 | ：10kg |
| | ポケット | ：2kg |

○記号の説明

この取扱説明書は、製品を安全に使用していただくために特に守っていただきたいことについて次のマークで表示しています。各マークの意味を十分理解されたうえで使用していただきますようお願いいたします。

- 警告** … 取扱いを誤った場合、死亡または重大な傷害を負ったり、物的損害につながるおそれのあるもの。
- 注意** … 取扱いを誤った場合、軽度の傷害を負ったり、物的損害につながるおそれのあるもの。
- 重要** … 取扱いを誤った場合、製品の故障・損傷・早期寿命などを招くおそれのあるもの。

使用上の注意

- 警告** ● 落下の危険がありますので、天板の上に乗らないでください。
- 扉にぶらさがったり、必要以上の力をかけたりしないでください。
- 注意** ● 水平な場所に設置してください。
- 移動の際には、収納物を取り出してください。
- 手や足をはさまないように、扉はゆっくり操作してください。
- 重いものは、なるべく下の方に収納してください。
- 収納以外の目的に使用しないでください。
- 改造したり、付属部品以外のものは使用しないでください。
- 転倒防止のため、チェーンやひもで固定してください。
- 暖房機などの熱風吹出口や火のそばに置かないでください。
- 重要** ● この製品は屋内用です。屋外や直接日光の当たる場所では使用しないでください。

組立てに際して

- 部品をはめ込むと分解できませんので注意してください。
- 組立ての際には水平な場所で作業してください。
- 作業は必ず2人以上で行ってください。
- 組立ての際には軍手を使用してください。
- 組立て後、各部の緩みがないか確認してください。
- この製品には形状的に尖った部分がありますので、組立てや取扱いの際にはケガなどしないように注意してください。

用意するもの

- 当て木
- ハンマー
- プラスドライバー

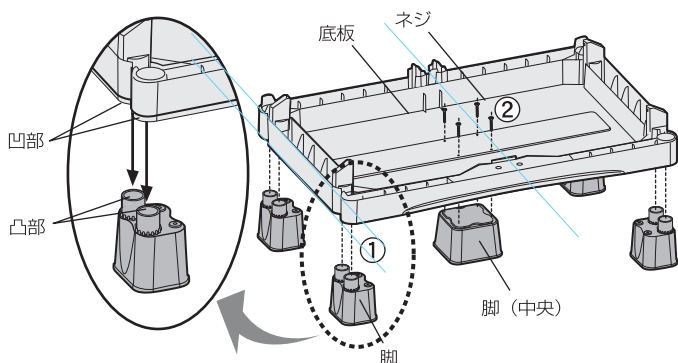
組立て手順

1 脚の取付け

- ① 脚を底板の四隅の丸穴に差し込みます。
(天板・底板は共通部材です。)

▲注意

脚は凸部が左右方向の外側にくるように取り付けてください。



ポイント

差し込みにくい場合は、当て木をした上からハンマーなどでかるくたたくとスムーズに組立てできます。

- ② 脚 (中央) は底板裏面中央にプラスドライバーを使用しネジで取り付けてください。(4カ所)

ポイント

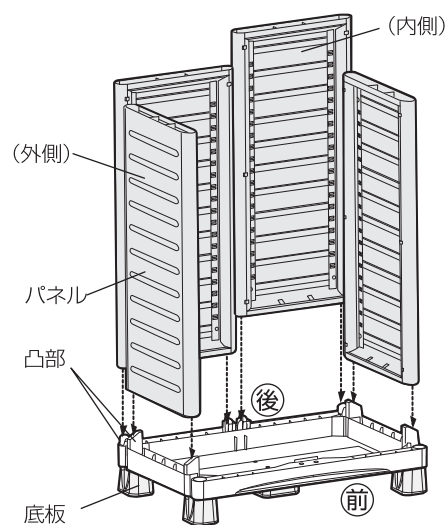
あらかじめ底板中央部のネジ止め位置の丸印にしたがい、キリなどで下穴をあけておくとスムーズに取り付けられます。

2 パネルの取付け

パネルを底板の凸部に差し込みます。

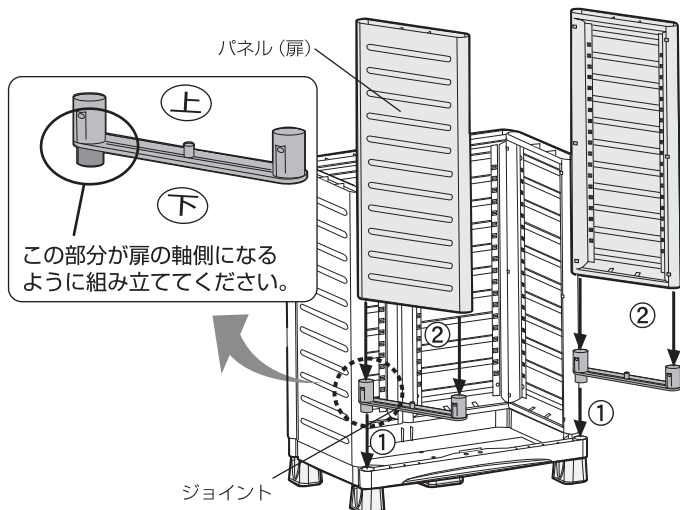
▲注意

パネルは穴があいているほうを内側にしてください。



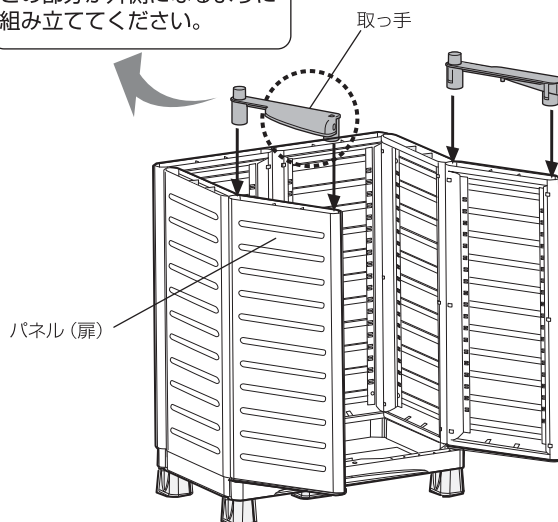
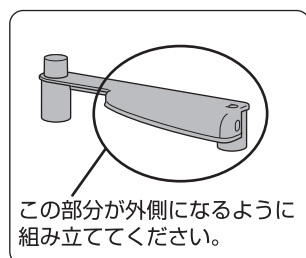
3 扉の取付け

- ① ジョイントの凸部を手順.1の底板手前の凹部に差し込みます。
- ② パネル (扉) をジョイントの凸部に差し込みます。



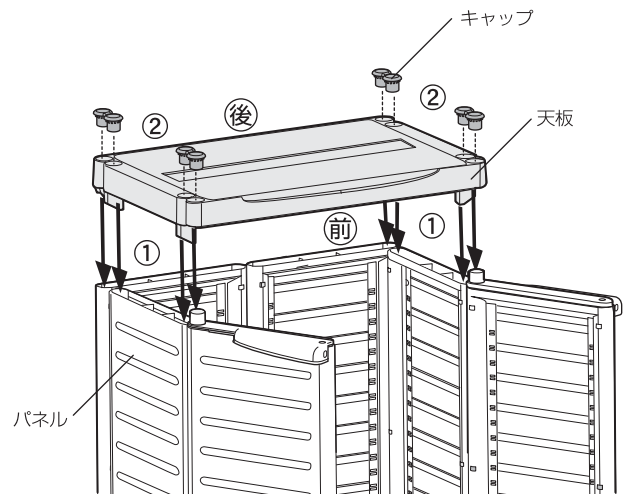
4 取っ手の取付け

取っ手をパネル (扉) の凹部に差し込みます。

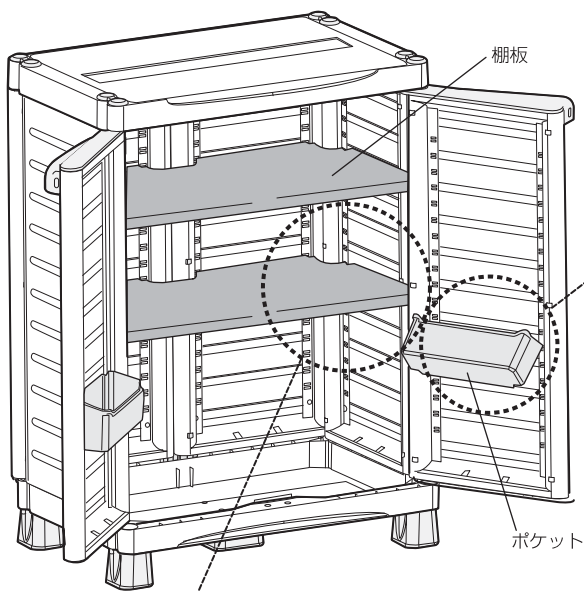


5 天板の取付け

- ① 天板裏面の四隅の凸部をパネルの凹部に差し込みます。
- ② 天板表面の四隅の凹部にキャップを差し込みます。



6 完成図



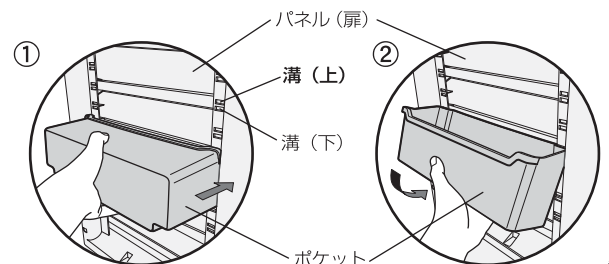
A ポケットの取付け

- ① パネル（扉）の内側の溝（上）にポケットのツメを水平にして奥までしっかりと差し込みます。

▲注意

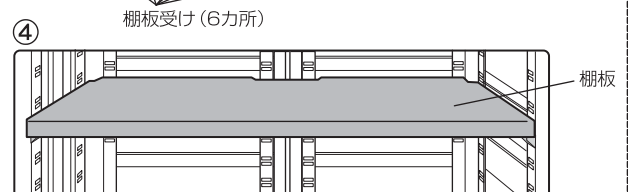
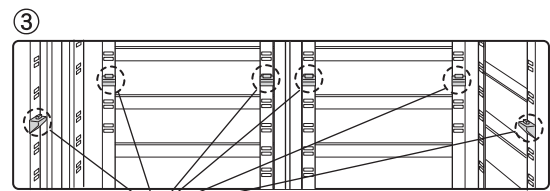
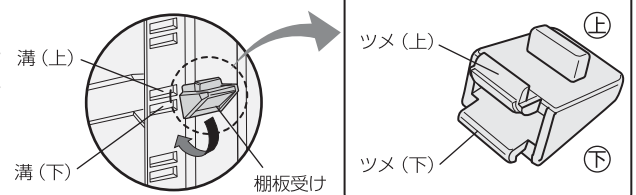
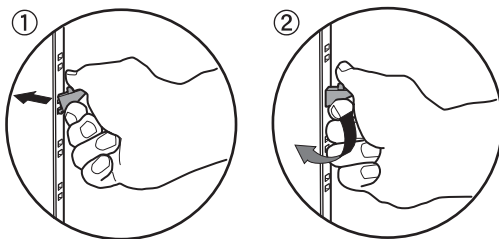
溝（下）に差し込むとツメが折れるおそれがあります。

- ② 差し込んだ状態で垂直に下ろします。



B 棚板の取付け

- ① パネルの内側の溝（上）に棚板受けのツメ（上）を差し込みます。
- ② 押し上げながら溝（下）に棚板受けのツメ（下）を押し込みます。
- ③ パネル左右と奥の計6カ所（図を参照）に取り付けます。
- ④ 棚板受けの上に棚板を載せます。



お手入れ

- 製品を洗う際は、中性洗剤を水またはぬるま湯で薄めて、やわらかい布かスポンジで洗ってください。また、熱湯をかけたりしないでください。
- シンナー、ベンジン、アルコールなどの薬品は使用しないでください。
- クレゾールやその他の消毒液は、各消毒液の使用方法にしたがってください。
- たわし、または、みがき粉などでみがくとキズがつくことがあります。
- 洗った後は、直射日光を避けて陰干しにして乾燥してください。

○製品の外観および仕様は、品質向上のため予告なく一部変更する場合があります。

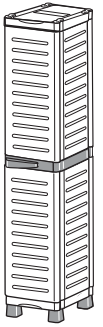
この商品の品質で、お気づきの点がございましたらお手数ですが下記までご連絡ください。

株式会社 リッチェル

富山市水橋桜木136 〒939-0592
お客様相談室/TEL(076)478-2957
(受付時間:土日、祝祭日を除く平日9:00~17:00)
<http://www.richell.co.jp/>

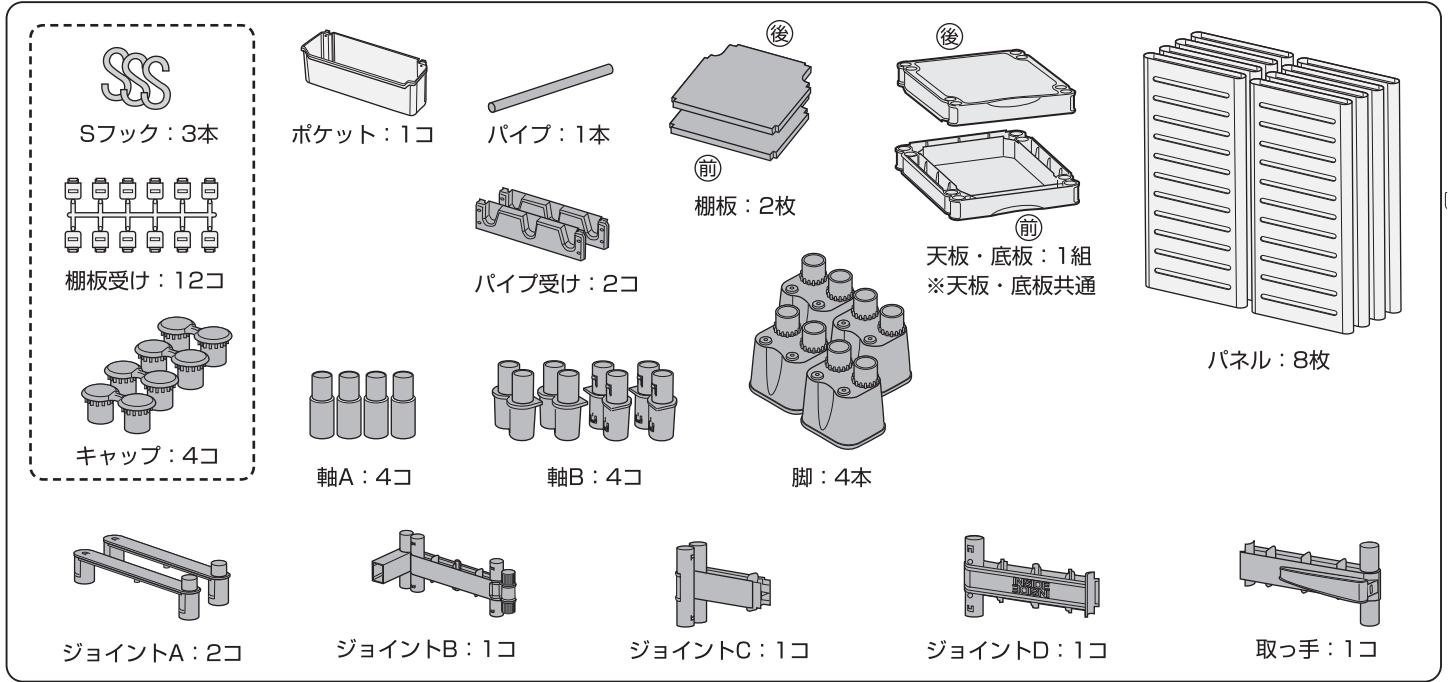
製造元 Terry Store-Age spa

MADE IN ITALY



このたびは、リッチェル製品をお買い上げいただきありがとうございます。ご使用前に、必ずこの取扱説明書をよくお読みのうえ正しくお使いください。また、本書はいつでも見られる場所に大切に保管してください。本書に使用しているイラストは、操作方法や仕組みなどをわかりやすくするため、現物とは多少異なることがあります。この製品を他のお客様にお譲りになるときは、必ず本書も併せてお渡しください。

部品名称 組立て前に、部品数を確認してください。



商品サイズ／仕様

| | | |
|-----|-------------------------------------------------------------------------------|----------|
| 品名 | マルチキャビネット SL240 | |
| サイズ | 幅35×奥行44×高さ182(cm) | |
| 材質 | 天板・底板、パネル、棚板、棚板受け、脚、取っ手、ジョイントA、ジョイントB、ジョイントC、ジョイントD、軸A、軸B、キャップ、パイプ、パイプ受け、ポケット | ：ポリプロピレン |
| | Sフック | ：ステンレス |
| 耐荷重 | 底板、棚板、パイプ | ：5kg |
| | ポケット | ：2kg |
| | Sフック | ：1.5kg |

○記号の説明

この取扱説明書は、製品を安全に使用していただくために特に守っていただきたいことについて次のマークで表示しています。各マークの意味を十分理解されたうえで使用していただきますようお願いいたします。

- 警告** … 取扱いを誤った場合、死亡または重大な傷害を負ったり、物的損害につながるおそれのあるもの。
- 注意** … 取扱いを誤った場合、軽度の傷害を負ったり、物的損害につながるおそれのあるもの。
- 重要** … 取扱いを誤った場合、製品の故障・損傷・早期寿命などを招くおそれのあるもの。

使用上の注意

- 警告** ● 落下の危険がありますので、天板の上に乗ったり、物を載せたりしないでください。
- 扉にぶらさがったり、必要以上の力をかけたりしないでください。
- 注意** ● 水平な場所に設置してください。
- 移動の際には、収納物を取り出してください。
- 手や足をはさまないように、扉はゆっくり操作してください。
- 重いものは、なるべく下の方に収納してください。
- 収納以外の目的に使用しないでください。
- 改造したり、付属部品以外のものは使用しないでください。
- 転倒防止のため、チェーンやひもで固定してください。
- 暖房機などの熱風吹出口や火のそばに置かないでください。
- 重要** ● この製品は屋内用です。屋外や直接日光の当たる場所では使用しないでください。

組立てに際して

- 部品をはめ込むと分解できませんので注意してください。
- 組立ての際には水平な場所で作業してください。
- 作業は必ず2人以上で行ってください。
- 組立ての際には軍手を使用してください。
- 組立て後、各部の緩みがないか確認してください。
- この製品には形状的に尖った部分がありますので、組立てや取扱いの際にはケガなどしないように注意してください。

用意するもの

- 当て木
- ハンマー
- 踏み台など

組立て手順

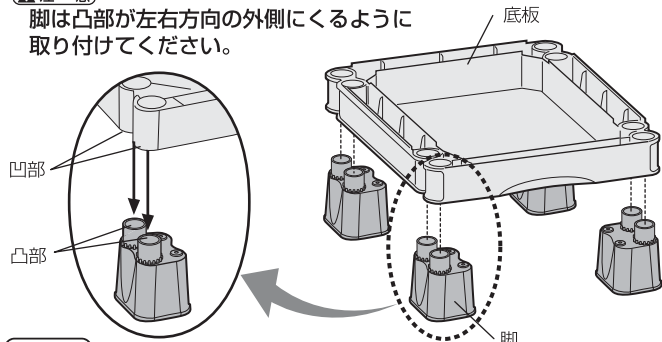
下部の組立て

1 脚の取付け

脚を底板の四隅の丸穴に差し込みます。
(天板・底板は共通部材です。)

▲注意

脚は凸部が左右方向の外側にくるように取り付けてください。

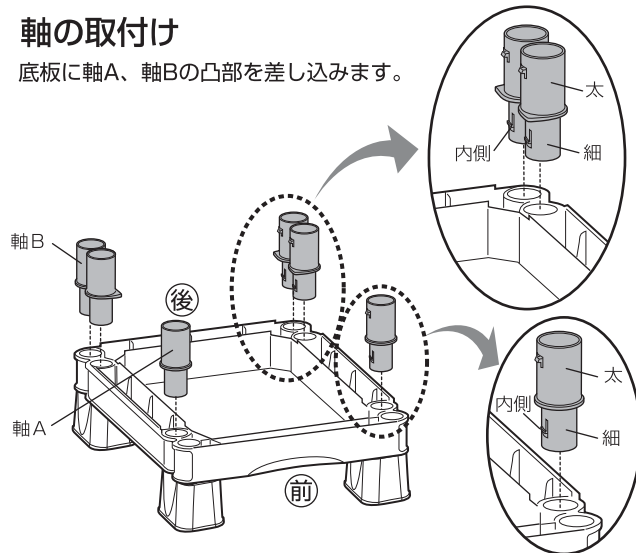


ポイント

差し込みにくい場合は、当て木をした上からハンマーなどでかるくたたくとスムーズに組立てできます。

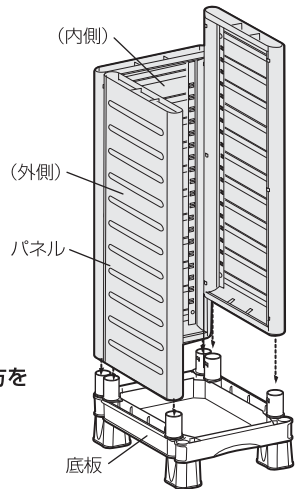
2 軸の取付け

底板に軸A、軸Bの凸部を差し込みます。



3 パネルの取付け

パネルを手順.2の凸部に差し込みます。

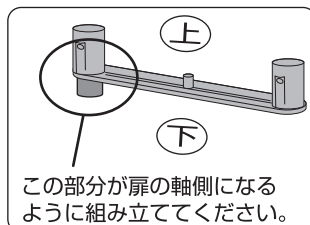


▲注意

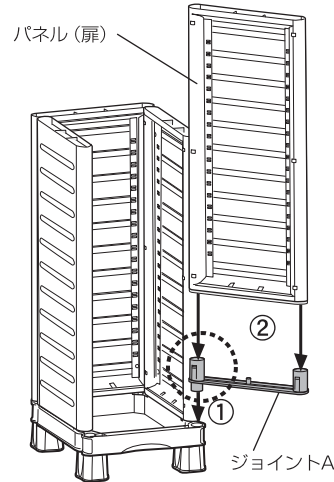
パネルは穴があいている方を内側にしてください。

4 扉の取付け

① ジョイントAの凸部を手順.1の底板手前の凹部に差し込みます。

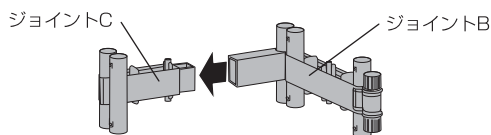


② パネル (扉) をジョイントAの凸部に差し込みます。



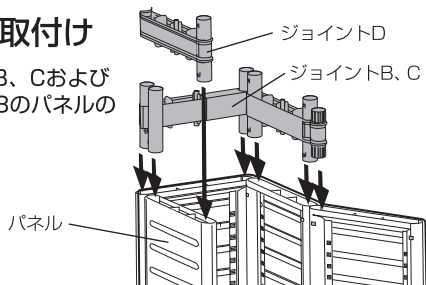
5 ジョイントの差込み

ジョイントCの凸部にジョイントBの凹部を差し込みます。



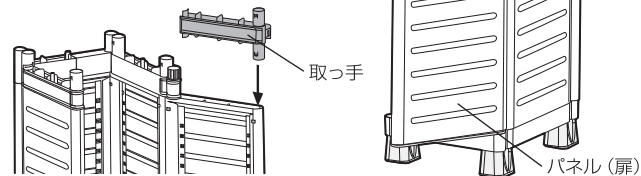
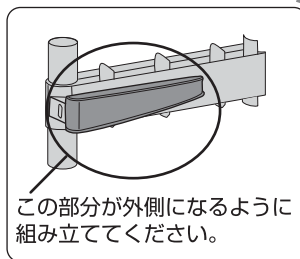
6 ジョイントの取付け

手順.5のジョイントB、CおよびジョイントDを手順.3のパネルの凹部に差し込みます。



7 取っ手の取付け

取っ手を手順.4のパネル (扉) の凹部に差し込みます。

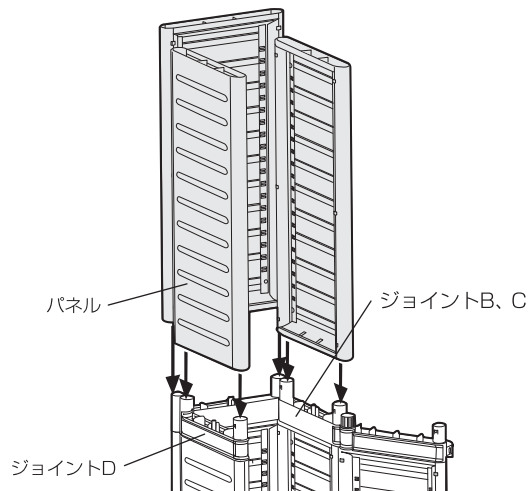


上部の組立て

ポイント 上部の組立ての際には踏み台などを使用すると作業がしやすくなります。

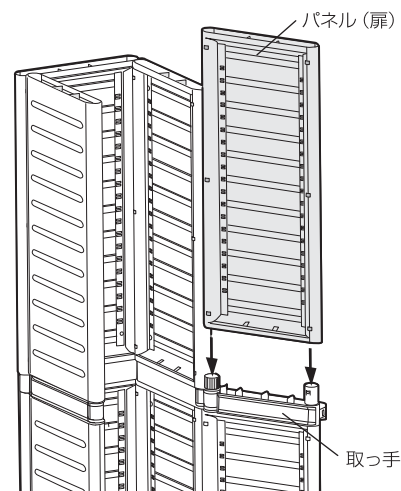
8 側面パネルの取付け

パネルを手順.6のジョイントB、C、Dの凸部に差し込みます。



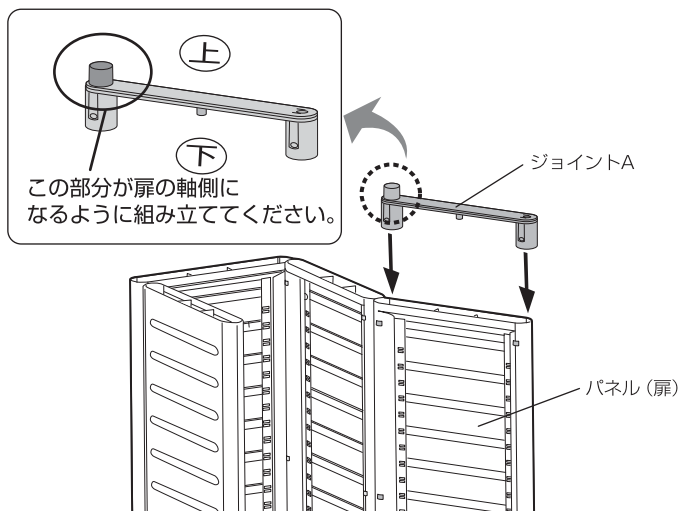
9 扉の取付け

パネル(扉)を取手の凸部に差し込みます。



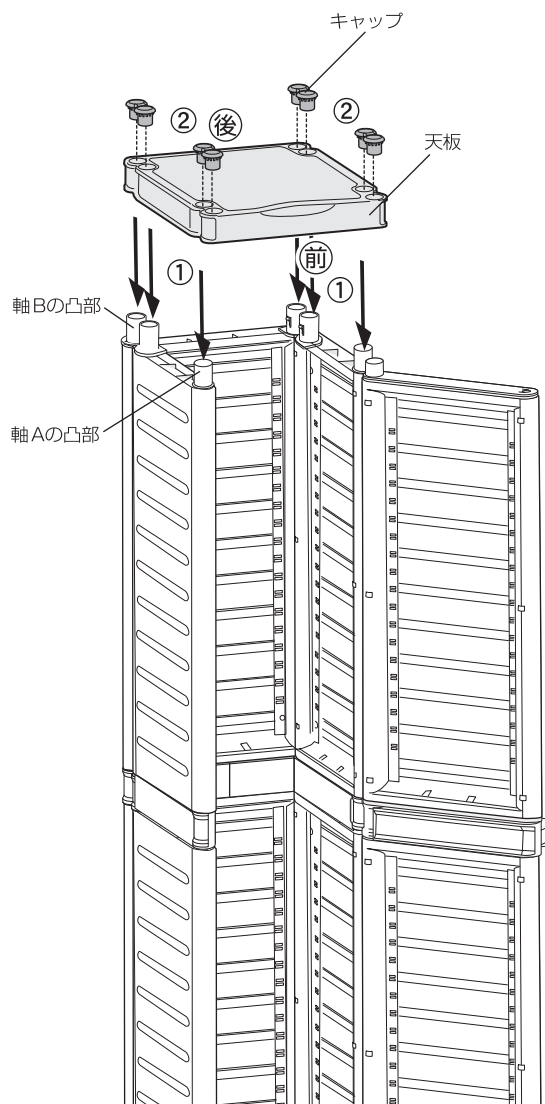
10 ジョイントAの取付け

ジョイントAを手順.9のパネル(扉)の凹部に差し込みます。



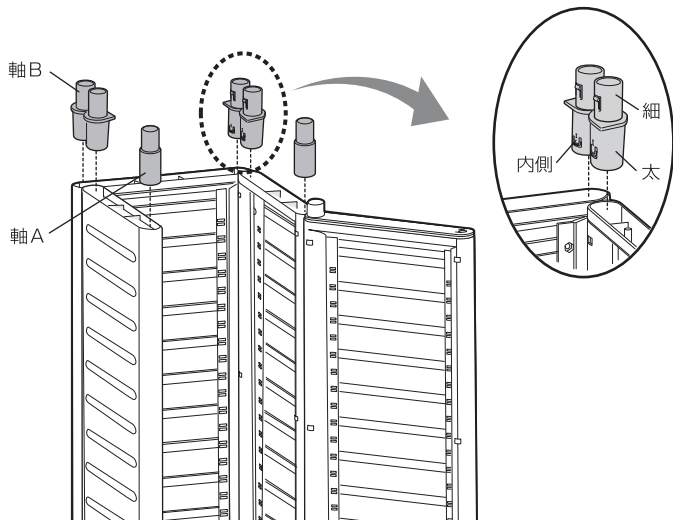
12 天板の取付け

- ① 天板を軸A・軸Bの凸部に差し込みます。
- ② 天板表面の四隅の凹部にキャップを差し込みます。

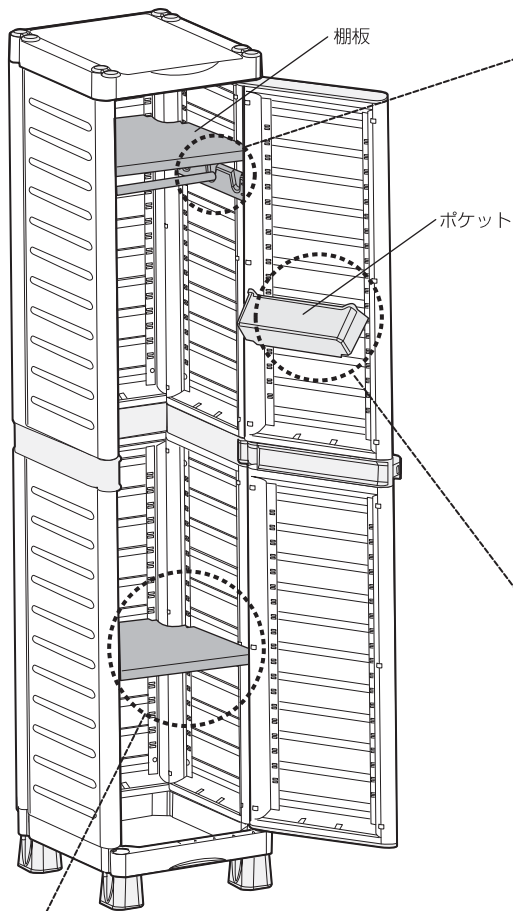


11 軸の取付け

パネルの凹部に軸A・軸Bを差し込みます。

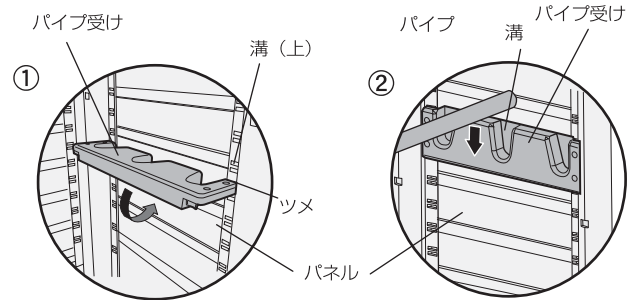


13 完成図



A パイプの取付け

- ① パネルおよび中央仕切り板の内側の溝（上）にパイプ受けのツメを差込み、引っ掛けます。（左右2カ所）
- ② パイプ受けの溝にパイプを落とし込みます。



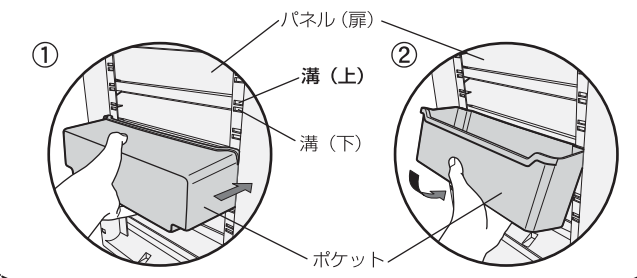
B ポケットの取付け

- ① パネル（扉）の内側の溝（上）にポケットのツメを水平にして奥までしっかりと差し込みます。

▲注意

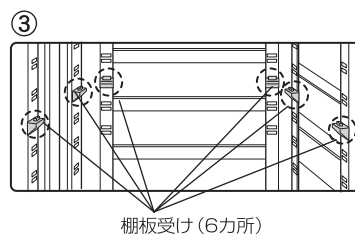
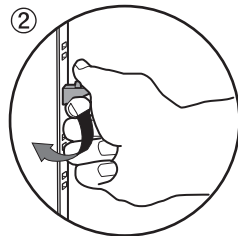
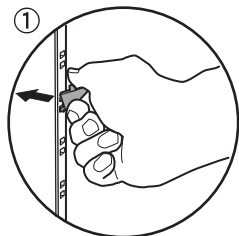
溝（下）に差し込むとツメが折れるおそれがあります。

- ② 差し込んだ状態で垂直に下ろします。

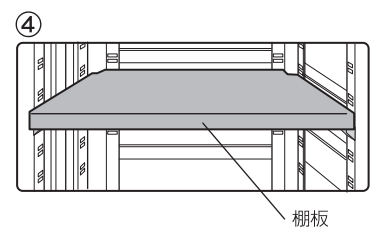


C 棚板の取付け

- ① パネルの内側の溝（上）に棚板受けのツメ（上）を差し込みます。
- ② 押し上げながら溝（下）に棚板受けのツメ（下）を押し込みます。（パネル／左右と奥の計6カ所）
- ③ 棚板受けの上に棚板を載せます。



棚板受け(6カ所)



お手入れ

- 製品を洗う際は、中性洗剤を水またはぬるま湯で薄めて、やわらかい布かスポンジで洗ってください。また、熱湯をかけたりしないでください。
- シンナー、ベンジン、アルコールなどの薬品は使用しないでください。
- クレゾールやその他の消毒液は、各消毒液の使用法にしたがってください。
- たわし、または、みがき粉などでみがくとキズがつくことがあります。
- 洗った後は、直射日光を避けて陰干しにして乾燥してください。

○製品の外観および仕様は、品質向上のため予告なく一部変更する場合があります。

この商品の品質で、お気づきの点がございましたらお手数ですが下記までご連絡ください。

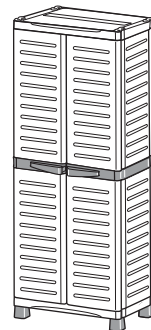
株式会社 リッチェル

富山市水橋桜木136 〒939-0592
 お客様相談室/TEL(076)478-2957
 (受付時間:土日、祝祭日を除く平日9:00~17:00)
<http://www.richell.co.jp/>

製造元 Terry Store-Age spa

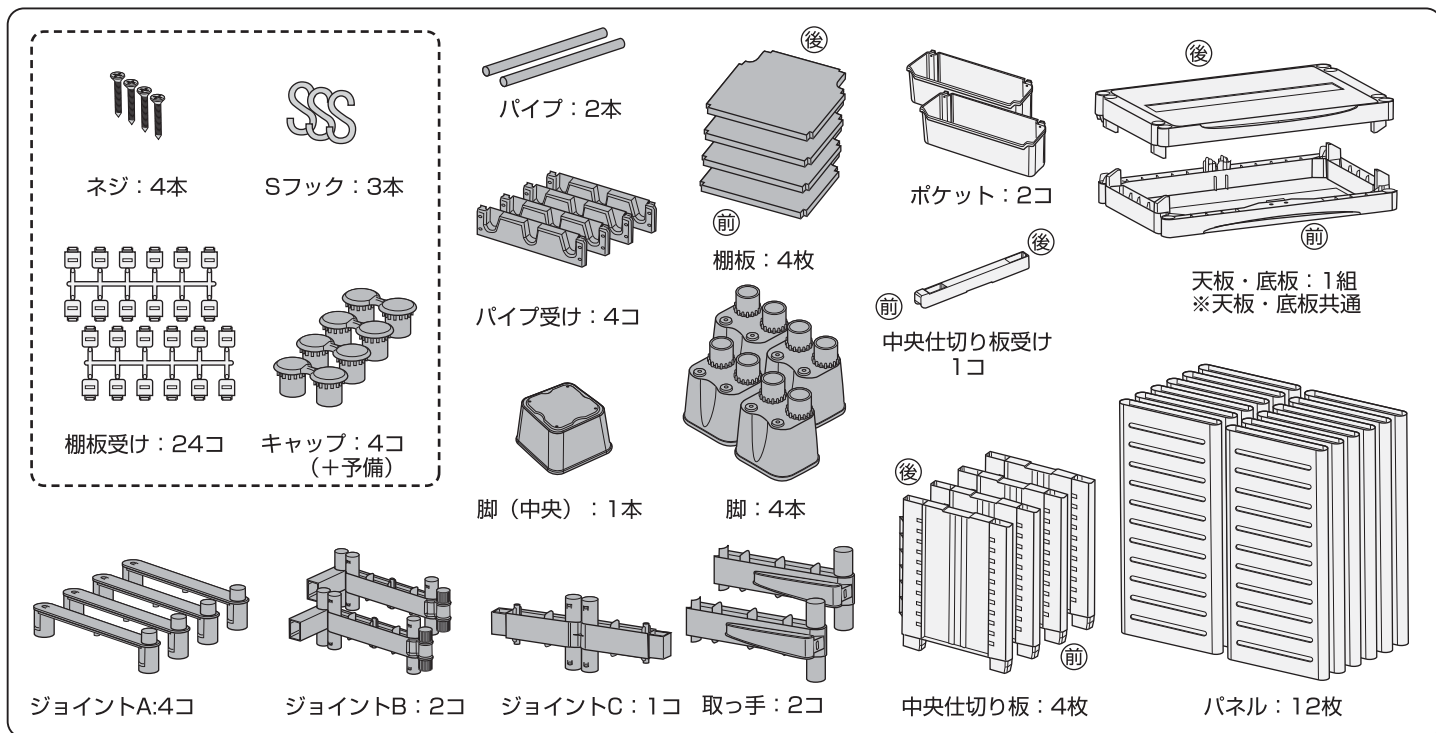


MADE IN ITALY



このたびは、リッチェル製品をお買い上げいただきありがとうございます。ご使用前に、必ずこの取扱説明書をよくお読みのうえ正しくお使いください。また、本書はいつでも見られる場所に大切に保管してください。本書に使用しているイラストは、操作方法や仕組みなどをわかりやすくするため、現物とは多少異なることがあります。この製品を他のお客様にお譲りになるときは、必ず本書も併せてお渡しください。

部品名称 組立前に、部品数を確認してください。



商品サイズ/仕様

| | | |
|-----|----------------------------------------------------------------------------------------|-----------|
| 品名 | マルチキャビネット460 | |
| サイズ | 幅70×奥行43.8×高さ181.8(cm) | |
| 材質 | 天板・底板、パネル、中央仕切り板、中央仕切り板受け、棚板、棚板受け、脚、脚(中央)、取っ手、ジョイントA、ジョイントB、ジョイントC、キャップ、パイプ、パイプ受け、ポケット | : ポリプロピレン |
| | Sフック、ネジ | : ステンレス |
| 耐荷重 | 底板 | : 片側5kg×2 |
| | 棚板、パイプ | : 5kg |
| | ポケット | : 2kg |
| | Sフック | : 1.5kg |

○記号の説明

この取扱説明書は、製品を安全に使用していただくために特に守っていただきたいことについて次のマークで表示しています。各マークの意味を十分理解されたうえで使用していただきますようお願いいたします。

- ▲警告 … 取扱いを誤った場合、死亡または重大な傷害を負ったり、物的損害につながるおそれのあるもの。
- ▲注意 … 取扱いを誤った場合、軽度の傷害を負ったり、物的損害につながるおそれのあるもの。
- ⚠重要 … 取扱いを誤った場合、製品の故障・損傷・早期寿命などを招くおそれのあるもの。

使用上の注意

- ▲警告 ● 落下の危険がありますのでパネルの上に乗ったり、物をのせないでください。
- 扉にぶらさがったり、必要以上の力をかけないでください。
- ▲注意 ● 水平な場所に設置してください。
- 移動の際には、収納物を取出してください。
- 手や足をはさまないように、扉はゆっくり操作してください。
- 重いものは、なるべく下の方に収納してください。
- 収納以外の目的に使用しないでください。
- 改造したり、付属部品以外のものは使用しないでください。
- 転倒防止のため、チェーンやひもで固定してください。
- 暖房機などの熱風吹き出し口や火のそばに置かないでください。
- ⚠重要 ● この製品は屋内用です。屋外や直接日光の当たる場所では使用しないでください。

組立てに際して

- ▲注意 ● 部品をはめ込むと分解できませんので注意してください。
- 組立ての際には水平な場所で作業してください。
 - 作業は必ず2人以上で行ってください。
 - 組立ての際には軍手を使用してください。
 - 組立て後、各部のゆるみがないか確認してください。
 - この製品には形状的に尖った部分がありますので、組立てや取扱いの際にはケガなどしないように注意してください。

用意するもの

- 当て木
- ハンマー
- プラスドライバー
- 踏み台など

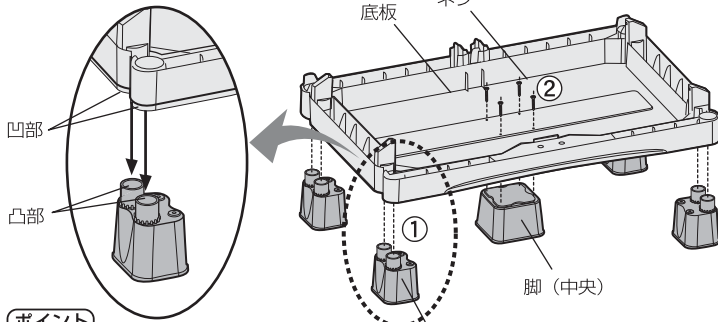
組立て手順

下部の組立て

1 脚の取付け

- ① 脚を底板の四隅の丸穴に差し込みます。(天板・底板は共通部材です。)

- ▲注意 脚は凸部が左右方向の外側にくるように取付けてください。

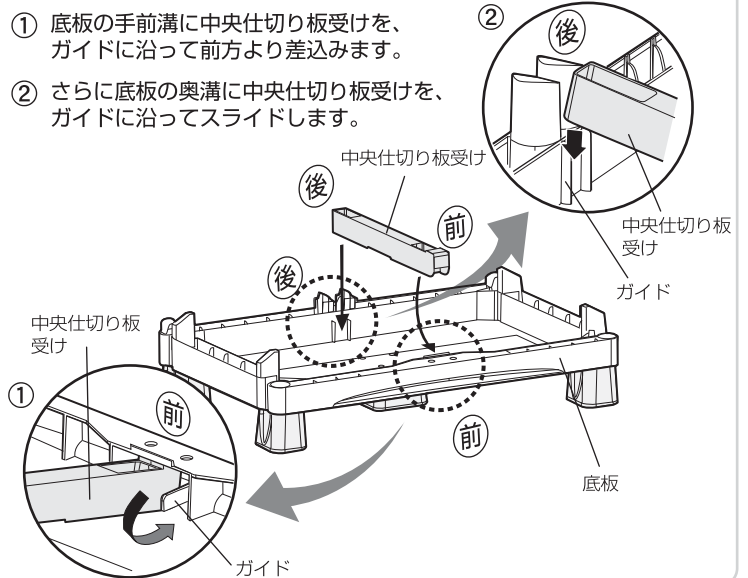


ポイント 差し込みにくい場合は、当て木をした上からハンマーなどでかかるとスムーズに組立てできます。

- ② 脚 (中央) は底板裏面中央にプラスドライバーを使用しネジで取付けてください。(4カ所)

2 中央仕切り板受けの取付け

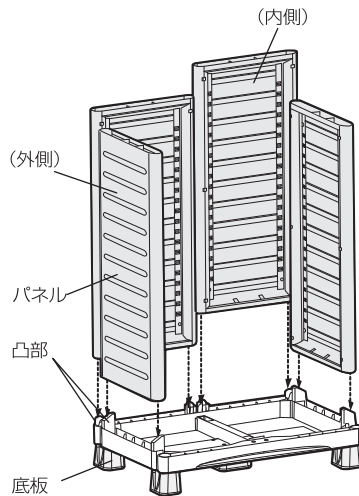
- ① 底板の手前溝に中央仕切り板受けを、ガイドに沿って前方より差し込みます。
- ② さらに底板の奥溝に中央仕切り板受けを、ガイドに沿ってスライドします。



3 パネルの取付け

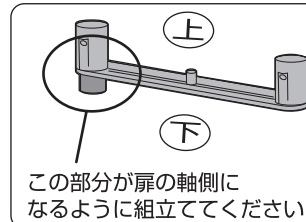
パネルを手順.1の底板の凸部に差し込みます。

- ▲注意 パネルは穴があいているほうを内側にしてください。

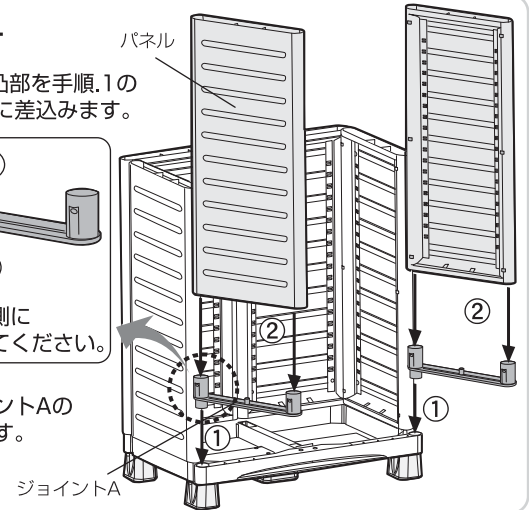


4 扉の取付け

- ① ジョイントAの凸部を手順.1の底板手前の凹部に差し込みます。

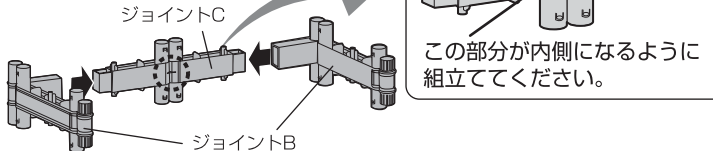


- ② パネルをジョイントAの凸部に差し込みます。



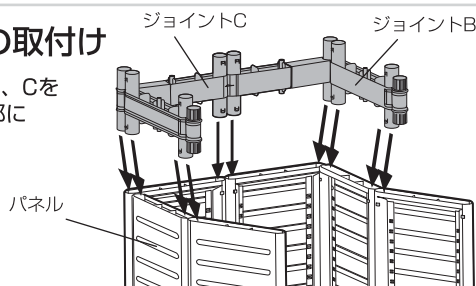
5 ジョイントの差込み

ジョイントCの両サイドの凸部にジョイントBの凹部を差込みます。



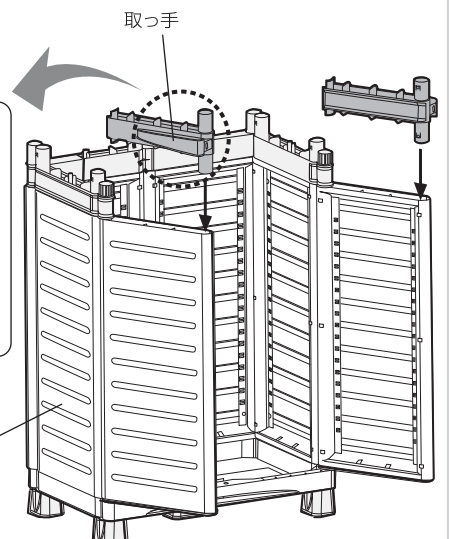
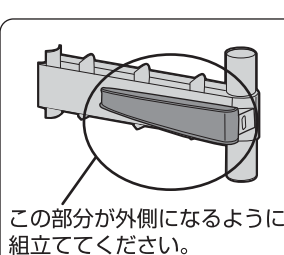
6 ジョイントの取付け

手順.5のジョイントB、Cを手順.3のパネルの凹部に差し込みます。



7 取っ手の取付け

取っ手を手順.4のパネルの凹部に差し込みます。

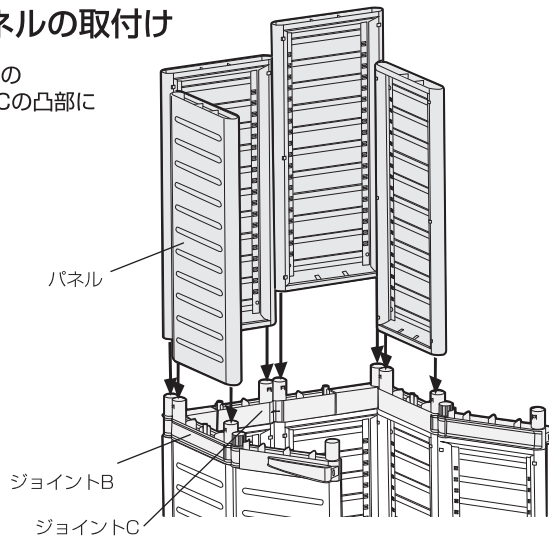


上部の組立て

ポイント 上部の組立ての際には踏み台などを使用すると作業がしやすくなります。

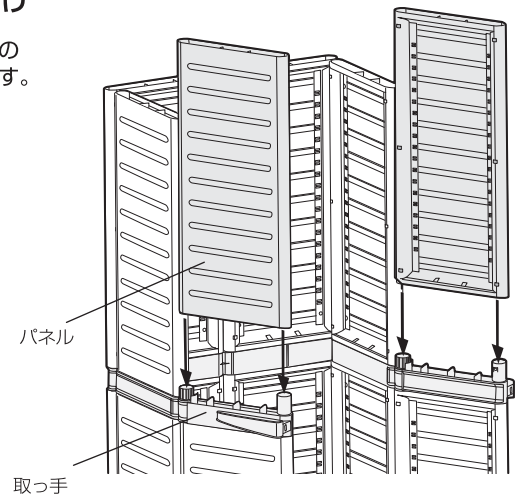
8 側面パネルの取付け

パネルを手順.6のジョイントB、Cの凸部に差込みます。



9 扉の取付け

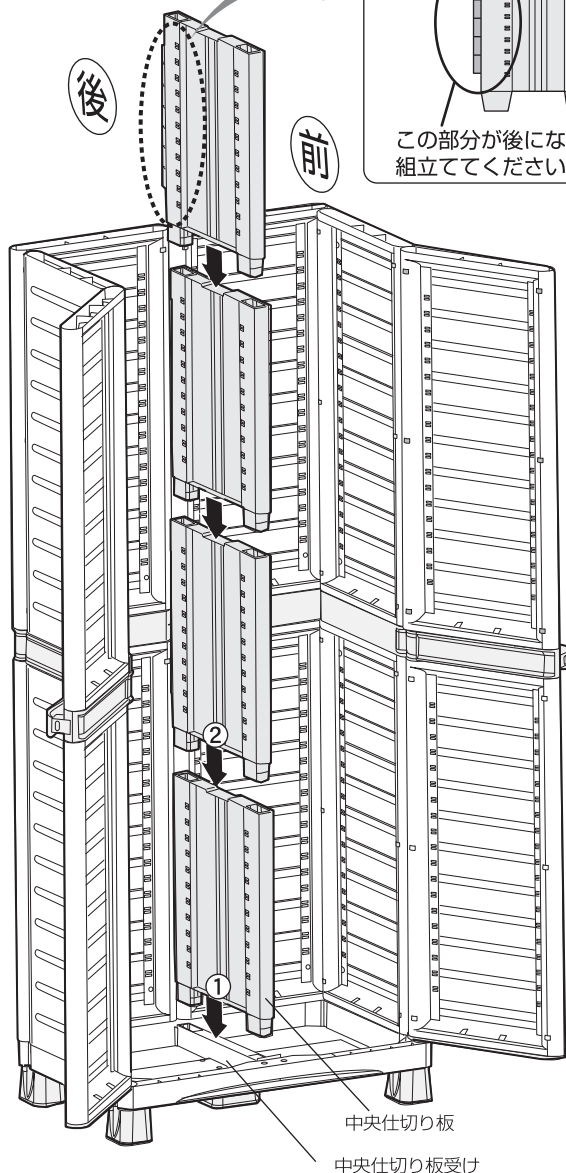
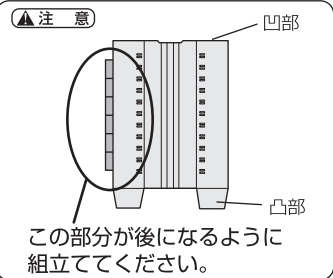
パネルを取っ手の凸部に差込みます。



10 中央仕切り板の取付け

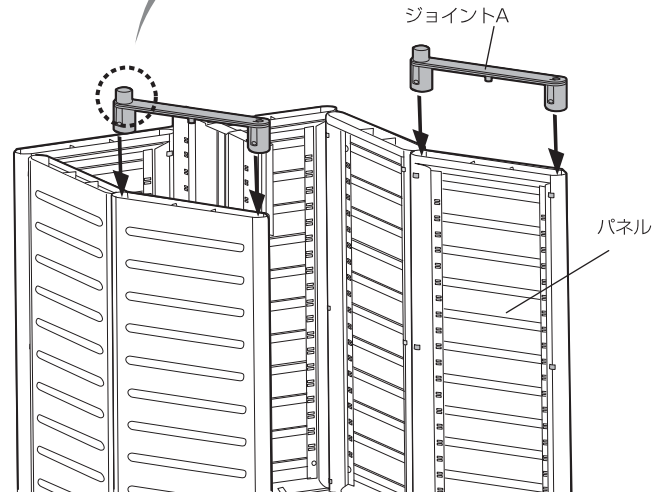
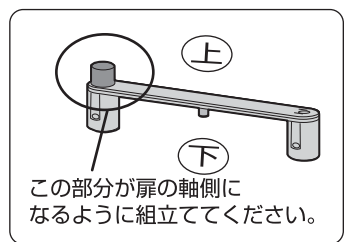
① 中央仕切り板を後のパネル同士の隙間に沿って手順.2の中央仕切り板受けの凹部に差込みます。

② 残り3枚の中央仕切り板を順次差込みます。



11 ジョイントの取付け

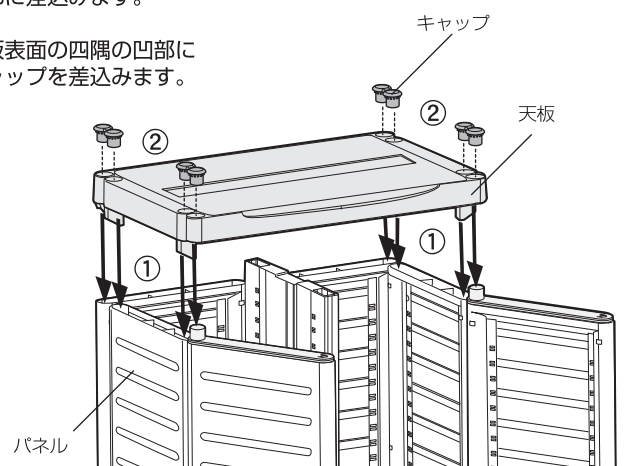
ジョイントAを手順.9のパネルの凹部に差込みます。



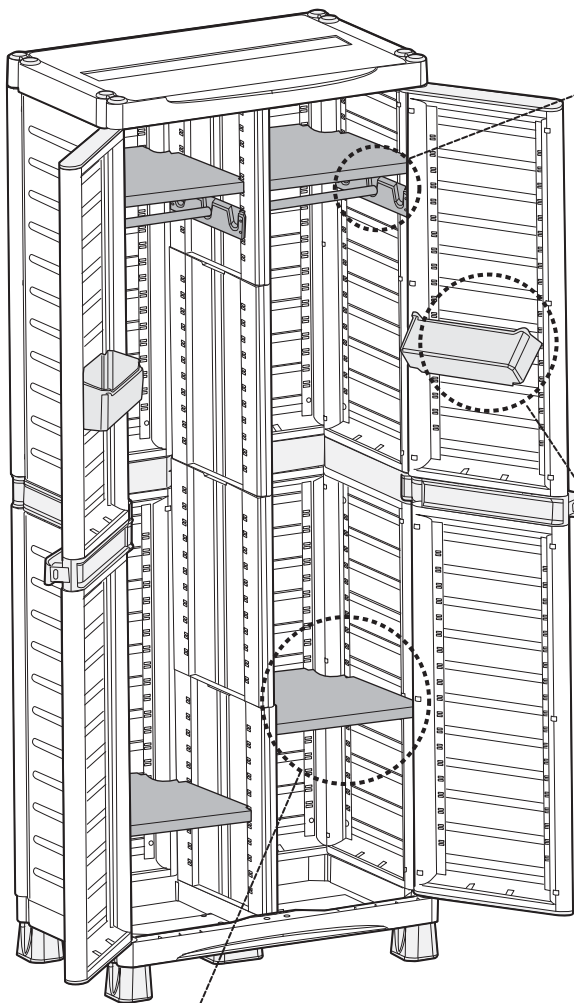
12 天板の取付け

① 天板裏面の四隅の凸部を手順.8のパネルの凹部に差込みます。

② 天板表面の四隅の凹部にキャップを差込みます。

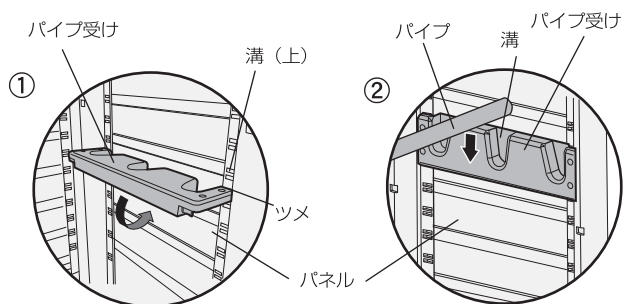


13 完成図



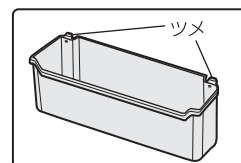
A パイプの取付け

- ① パネルおよび中央仕切り板の内側の溝（上）にパイプ受けのツメを差込み、引っ掛けます。（左右2カ所）
- ② パイプ受けの溝にパイプを落とし込みます。



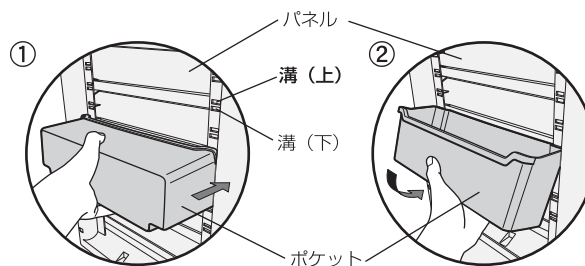
B ポケットの取付け

- ① パネルの内側の溝（上）にポケットのツメを水平にして奥までしっかりと差込みます。



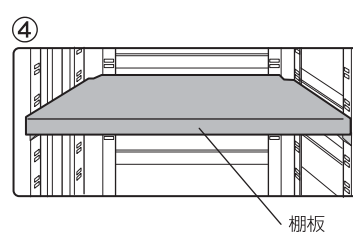
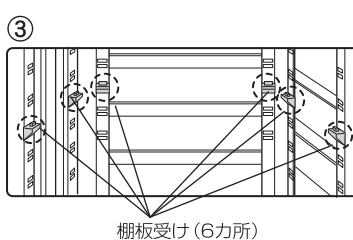
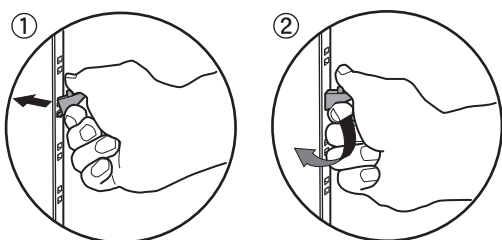
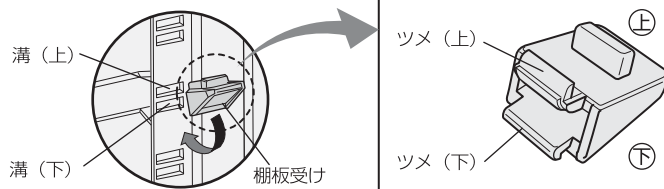
▲注意
溝（下）に差込むとツメが折れるおそれがあります。

- ② 差込んだ状態で垂直に下ろします。



C 棚板の取付け

- ① パネルの内側の溝（上）に棚板受けのツメ（上）を差込みます。
- ② 押し上げながら溝（下）に棚板受けのツメ（下）を押込みます。
- ③ 同様に、中央仕切り板の溝（上）、（下）に棚板受けを取付けます。（パネルと中央仕切り板／左右と奥の計6カ所）
- ④ 棚板受けの上に棚板を載せます。



お手入れ

- 製品を洗う際は、中性洗剤を水またはぬるま湯で薄めて、やわらかい布かスポンジで洗ってください。また、熱湯をかけたりしないでください。
- シンナー、ベンジン、アルコールなどの薬品は使用しないでください。
- クレゾールやその他の消毒液は、各消毒液の使用法にしたがってください。
- たわし又はみがき粉などでみがくとキズがつくことがあります。
- 洗った後は、直射日光を避けて陰干しにして乾燥させてください。

○製品の外観及び仕様は、品質向上のため予告なく一部変更する場合があります。



この商品の品質で、お気づきの点がございましたらお手数ですが下記までご連絡ください。

株式会社 リッチェル

富山市水橋桜木136 〒939-0592
お客様相談室/TEL(076)478-2957
(受付時間:土日、祝祭日を除く平日9:00~17:00)
<http://www.richell.co.jp/>

製造元 Terry Store-Age spa