

取り扱い説明書 プロワークムーブ CSM-T16 (A)

村田家具

F604-0966 京都市中京区夷川通富小路西入

TEL 075-231-0638 Fax 075-255-6001

E-mail: info@muratakagu.co.jp

http://www.muratakagu.co.jp

この度は本製品をお買い上げいただき、誠にありがとうございます。
ご使用になる前にならずお読みください。また、本書はお手元に保管ください。

安全にご使用いただくために



本製品を踏み台の代わりなどの使用で、椅子の上に座らないでください。倒れてけがをしたり、破損の原因になります。



椅子の上に物(特に熱い物など)を置かないでください。座が動いて、物が落下しけがやけがをすることがあります。



座部は取り外し式です。座高さ調節時に誤って落とさぬようご注意ください。



使用時に可動する座部や背部などで指、手等をはさぬようご注意ください。

- 座った姿勢で椅子を傾けるなど、不安定な状態で使用しないでください。倒れてけがをしたり、破損の原因になります。
- 床がフローリングや畳など、傷つきやすい床面での使用は床のキズ、へこみの原因になります。敷物を敷いておくなど傷防止に効果があります。
- お子様だけでのご使用はご注意ください。
- 本製品は本体や部品に鉄を多く使用しているため、湿度の高い場所でのご使用や、水分が製品に付着したまま放置されることさびの発生の原因になります。水分が製品に付着した場合は、ご使用後に乾いた布などで十分に拭き取ってください。
- 各部の取付ボルト類は時々点検して、ゆるんでいた場合はしっかりと締め直してください。
- 本製品の各部位は時々点検し、異常があった場合はご使用をお止めになり、すぐに販売店にご報告下さい。特にシートストッパーやスウィングゴムなどの消耗品は、ご使用前に点検し、裂け目や摩耗等があれば交換してください。各消耗品はお求めいただいた販売店へお問い合わせください。

いす、腰掛及び座いす類の品質表示

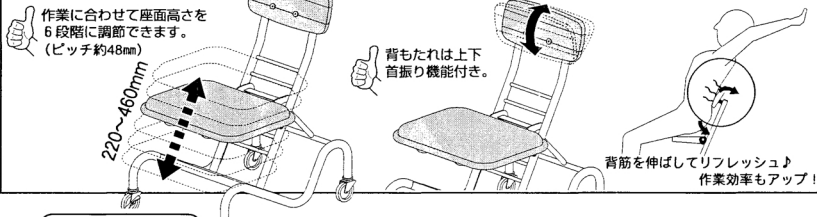
外形寸法 幅 340×奥行 470×高さ 620mm
座面の高さ 220～460mm
構造部材 金属(鋼)
表面加工 エポキシ樹脂粉末焼付塗装
張り材 ビニルレザー
クッション材 ウレタンフォーム

取り扱い上の注意

- 直射日光または熱を避けること。
- 著しい汚れを落とす場合は、うすめた中性洗剤を使用すること。

表示者 **村田家具**

製品の特徴



座面高さ調節

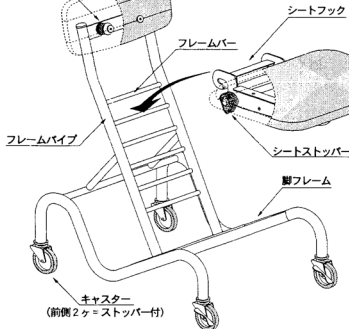
スウィングゴム

- 座部後端のシートフックをフレームバーに引っかけ、左右2つのシートストッパーをフレームパイプに当てます。



毎回ご使用前に、シートフックがしっかりとフレームバーに引っかかり、フレームパイプにシートストッパーの半円部が当たっていることを確認してから着座してください。着座する際はシートフック付近から手を離してください。

調節範囲はフレームバーの位置の6段階です。お好みの位置でご使用ください。



【最下段状態】

【最上段状態】



最下段での使用の際には前方への転倒にご注意ください。また、着座する際に座面下に手や指などを入れたまま座らないでください。座部と脚フレームとの間で指などをはさんでけがをする恐れがあります。

スウィングゴム・シートストッパー・キャスターは消耗品です。

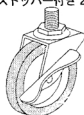
時々点検し、キズや裂け目などが生じたときは、それぞれセットで交換してください。

・スウィングゴム (2個セット)

・シートストッパー (2個セット)

・キャスター (4個セット)
※ ストッパー付き2ヶ

※ スウィングゴムの表面に白い粉が出てくる場合があります。これはゴムに含まれる老化防止剤等の配合材料がゴムの特性として表面に出てくるもので、使用上の問題はありません。



◎ 各消耗品はお求めいただいた販売店へお問い合わせください。