

昇降スツール / CH-K103 組立説明書

この度は、当製品をお買い上げ頂き誠にありがとうございます。

◇正しく安全にご使用頂く為に、この説明書をよくお読み頂いた上で組立て、ご使用下さい。

◇また、いつまでもご覧頂ける様に大切に保管して頂きますようお願い致します。

《取り扱い上の注意》

◎傾斜または凸凹した床面は避け、平らなしっかりとした床面でご使用ください。




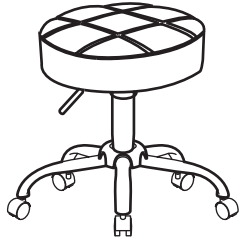
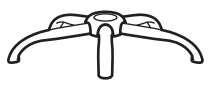
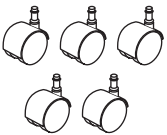
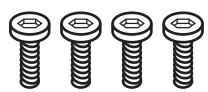

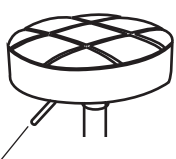
◎踏み台がわりに乗ったり、重い物を載せるなど本来の目的以外での用途には使用しないで下さい。

◎床の材質によっては、移動させる際にキャスターで床を傷付ける恐れがありますので、ご注意ください。

◎色褪せや劣化の原因になりますので、高温多湿な場所や、直射日光は避けて下さい。

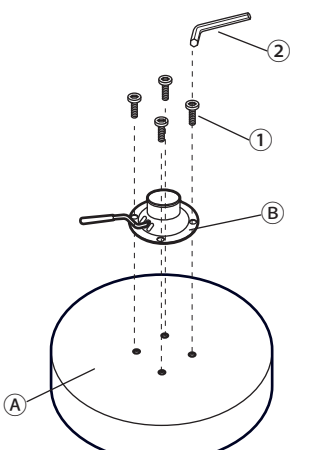
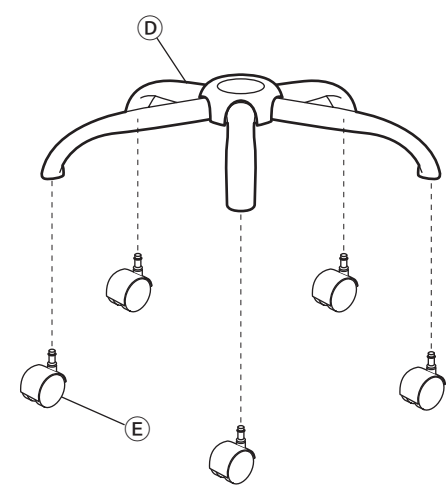
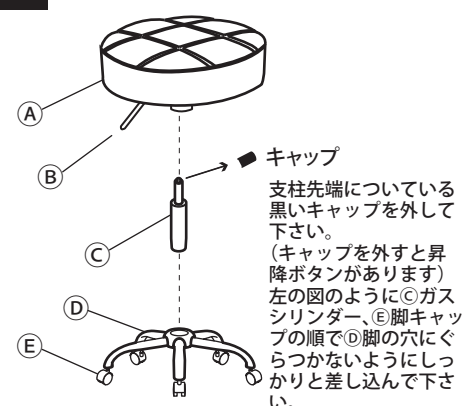
◎組立て式ですので、使用中に各部のネジ・ボルト類の緩みが発生する可能性があります。緩んだままでの使用を続けると、重大な事故につながる恐れがありますので、一ヶ月に一度は各部のネジ・ボルト類の緩みが無いか、安全にお使い頂く為の点検をお願い致します。

◎表面の汚れは、柔らかい乾いた布で軽く拭いて下さい。汚れがひどい場合は、水で薄めた中性洗剤で汚れを落とし、乾いた布でよく拭き取って下さい。シンナーやベンジン等は表面を傷めますので、使用しないで下さい。

部 品 明 細	①座面  1	②フレーム  1	③ガスシリンダー  1	完成図  <外形寸法> 幅 480× 奥行 480× 高さ 430 ~ 500mm 座面の高さ：430 ~ 500mm <主 材> スチール（粉体塗装） 積層合板 ウレタン 張地：合成皮革 / PU 表示者 株式会社 宮武製作所 大阪市東住吉区桑津 1-23-13 MADE IN CHINA
	④脚  1	⑤キャスター  5		
	①ボルト  4	②六角レンチ  1	<ul style="list-style-type: none"> ■ 座面を下げる時 座面の中央に座ったままレバーを上引くと下降します。お好みの高さでレバーを離すとその位置で座面の高さが固定されます。 ■ 座面を上げる時 腰を浮かした状態で、レバーを上引いてください。 <p>※座面を最上位に調整後、続けてレバーの引き上げ操作を行うと、構造上ガスシリンダーがフレームから外れやすくなり、大変危険です。絶対にしないでください。</p> 	

組立順序

- 組立て前に部品が揃っているか確認下さい。
- 各部のボルトは緩く仮締めして、最後にしっかりと締め付けると組立てやすくなります。
- 組み立ては、手袋又は軍手をはめて行ってください。組立て中にケガをする恐れがあります。
- 商品や床、周辺の家具等に傷が入らない場所で、柔らかいカーペット等の上で行って下さい。

1 ①座面を裏返し、②フレームを ①ボルト②六角レンチを使用して 取り付けてください。	2 ④脚に⑤キャスターを取り付けます。	3 下図の順番で本体を組立てます。
		 <p>キャップ 支柱先端についている黒いキャップを外して下さい。(キャップを外すと昇降ボタンがあります)左の図のように③ガスシリンダー、⑤脚キャップの順で④脚の穴にぐらつかないようにしっかりと差し込んで下さい。</p> <p>※組立て完成後、座面に荷重をかけて、フレームにガスシリンダーがしっかり入っているか確認してから昇降してください。</p>