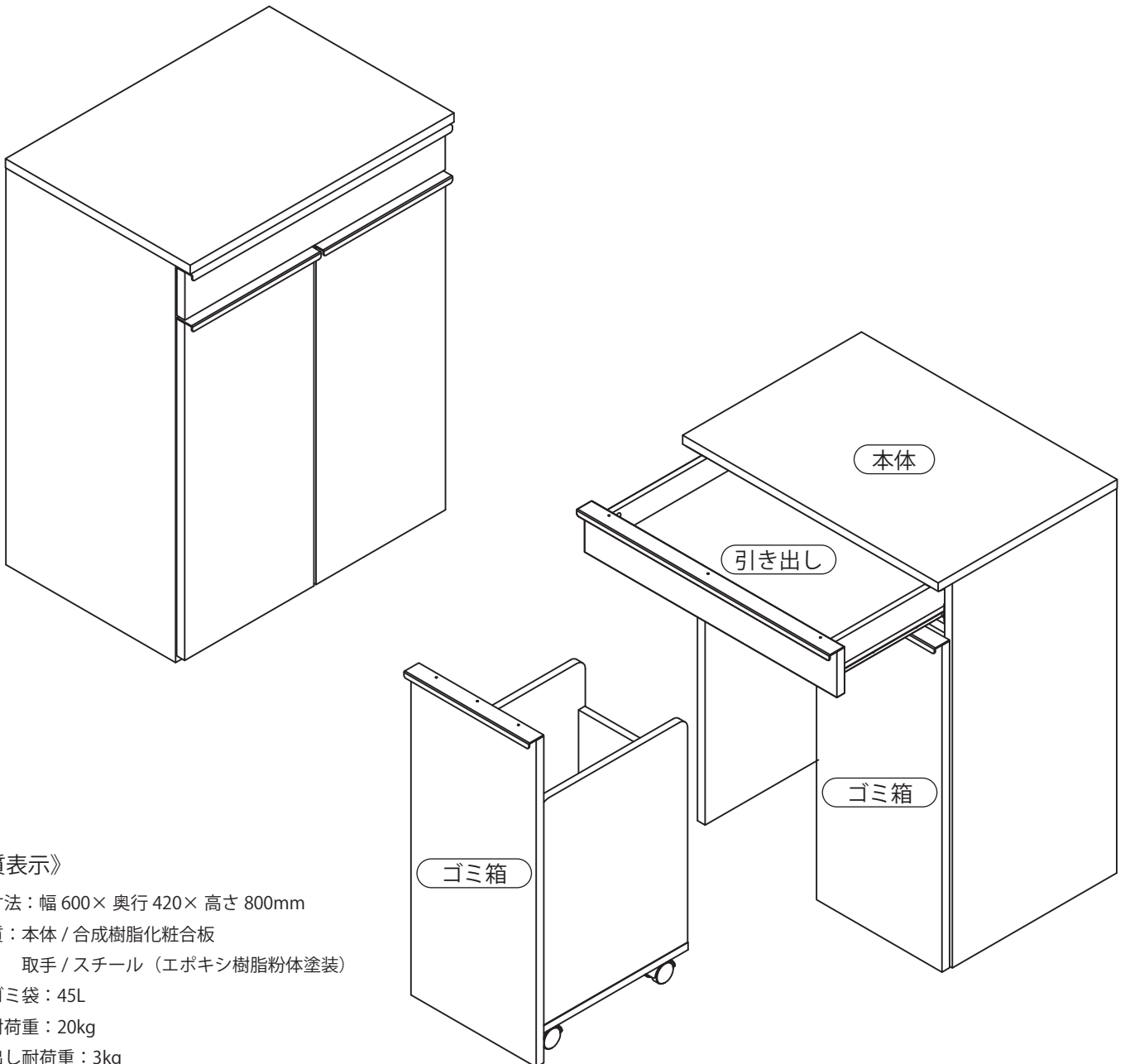


この度は、当製品をお買い上げいただき誠に有難うございます。  
正しく安全にご使用していただくために、この組立説明書をよくお読みいただいた上で組み立ててご使用下さい。  
また、いつでもご覧いただけるよう大切に保管ください。

《取り扱い上の注意》

- ◎水平な場所でご使用下さい。凹凸があったり、傾斜がある場所での設置はしないで下さい。
- ◎フローリングや畳等、柔らかい床材の上で使用すると床材に凹みが出る可能性があります。傷や凹みが出ないように、カーペット等の敷物の上でご使用下さい。
- ◎腰掛けたり、乗ったりしないで下さい。転倒して怪我をする恐れがあり大変危険です。商品の破損の原因にもなりますので、所定の用途以外には絶対に使用しないで下さい。
- ◎高温多湿な環境や直射日光が当たる場所、ストーブの近くでの使用は避けて下さい。変色したり、傷む可能性があります。
- ◎表面の汚れは、柔らかく乾いた布で軽く拭いて下さい。汚れがひどい場合は水で薄めた中性洗剤で汚れを落とし、乾いた布でよく拭き取って下さい。シンナーやベンジン、アルコール等の溶剤、磨き粉、サンドペーパーなどの磨き剤は表面を傷めますので使用しないで下さい。
- ◎移動の際は二人以上でしっかり持ち上げ運んで下さい。引きずって移動しますと、床材を傷つける恐れや商品破損の原因にもなります。
- ◎組み立て式ですので、使用中に各部ネジ類のゆるみが発生する可能性があります。ゆるんだままでの使用を続けると、重大な事故に繋がる恐れがありますので、一ヶ月に一度各部ネジ類のゆるみがないか点検をお願い致します。
- ◎幼児一人では使用させないで下さい。

完成図



《品質表示》

外形寸法：幅 600×奥行 420×高さ 800mm

主材質：本体 / 合成樹脂化粧合板

取手 / スチール (エポキシ樹脂粉体塗装)

対応ゴミ袋：45L

天板耐荷重：20kg

引き出し耐荷重：3kg

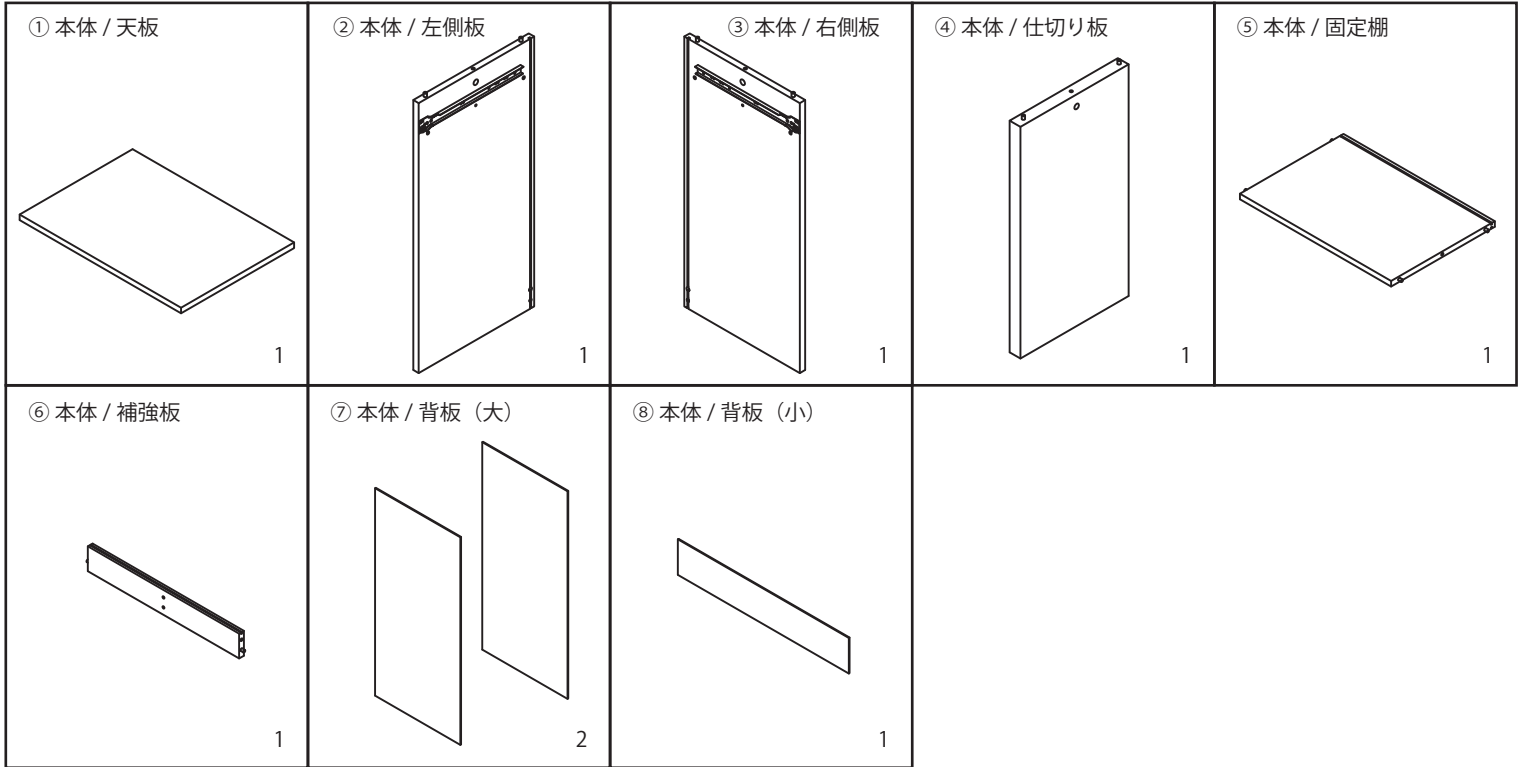
表示者：宮武製作所

大阪市東住吉区桑津 1-23-13

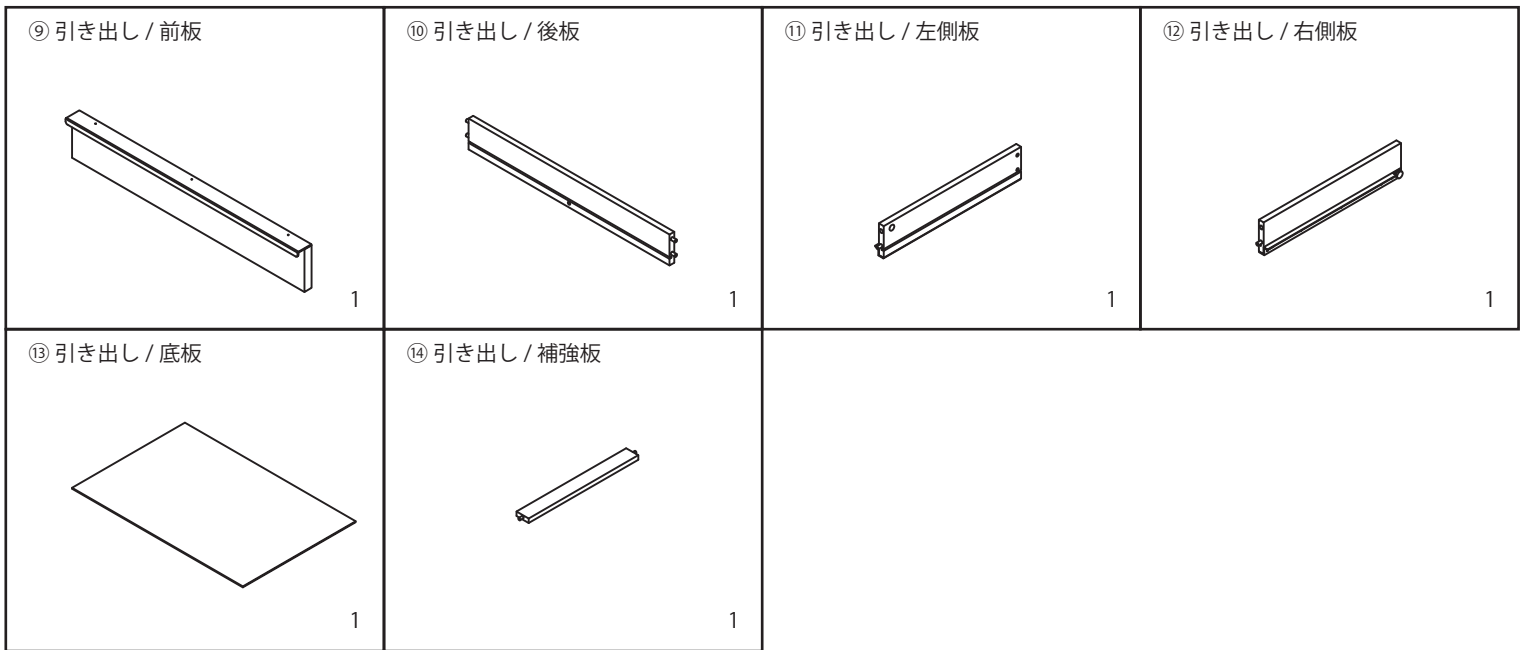
MADE IN CHINA

<部品一覧>

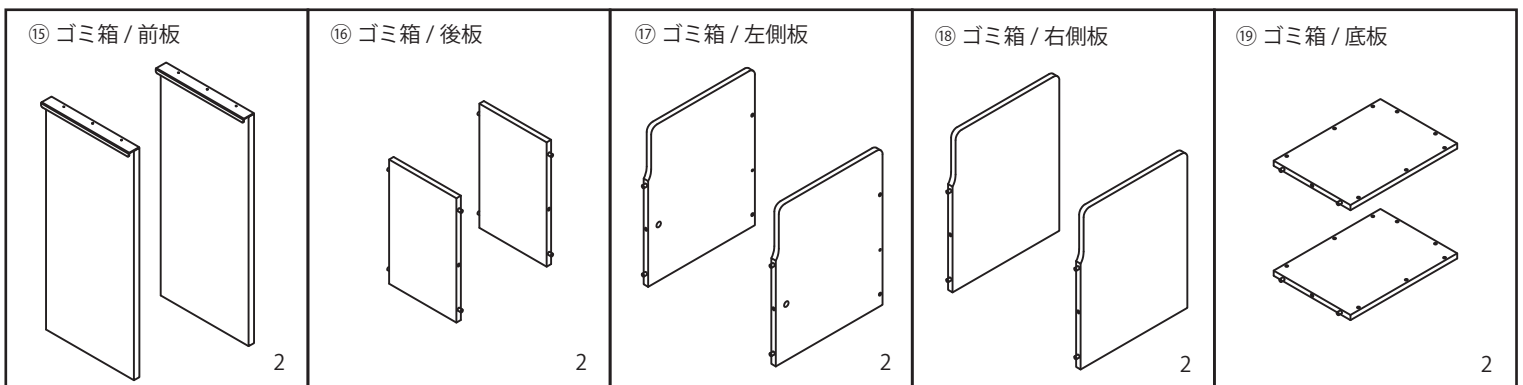
本体



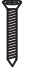







引き出し



ゴミ箱



部品



<p>① ネジ (大)</p>  <p>18+ 予備 1</p>	<p>② ネジ (中) ※揺れ防止具取付用</p>  <p>10+ 予備 1</p>	<p>③ ネジ (小) ※キャスター取付用</p>  <p>32+ 予備 2</p>	<p>④ カムロックボルト (大)</p>  <p>15+ 予備 1</p>	<p>⑤ カムロックボルト (中)</p>  <p>2</p>	<p>⑥ カムロックボルト (小)</p>  <p>2</p>
<p>⑦ カムロック (大)</p>  <p>17+ 予備 1</p>	<p>⑧ カムロック (小)</p>  <p>2</p>	<p>⑨ ジョイントパーツ</p>  <p>1</p>	<p>⑩ キャスター</p>  <p>8</p>	<p>⑪ 揺れ防止具</p>  <p>10+ 予備 1</p>	<p>⑫ ボンド</p>  <p>1</p>

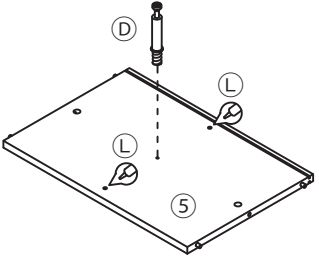
組立順序

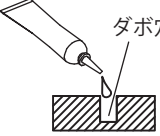
- プラスドライバーをご用意ください。
- 組立ては二人以上で、平らな場所で行って下さい。
- 組立ては、手袋、又は軍手をはめて行って下さい。
- 商品や床、周辺の家具等に傷が入らない場所で、柔らかいカーペットの上で行って下さい。

**1**

⑤ 本体/固定棚に、④ カムロックボルト (大) をプラスドライバーで取り付けます。  
 ⑩ のイラストの位置に⑫ ボンドを塗ります。  
 ※以後、同様です。

④		1
⑫		




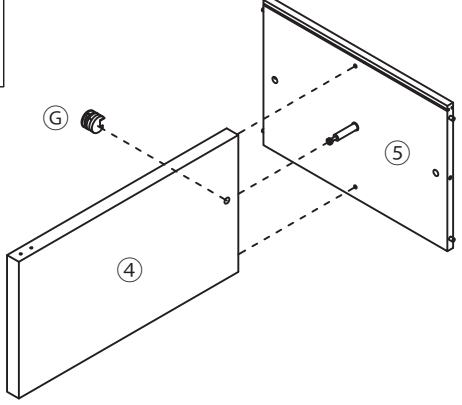


ダボ穴  
ボンドはダボ穴に適量塗りつけてください。

**2**


④ 本体/仕切り板を、⑤ 本体/固定棚に差し込み、⑦ カムロック (大) で取り付けます。  
 ※カムロックの取り付け手順は下図を参照ください。

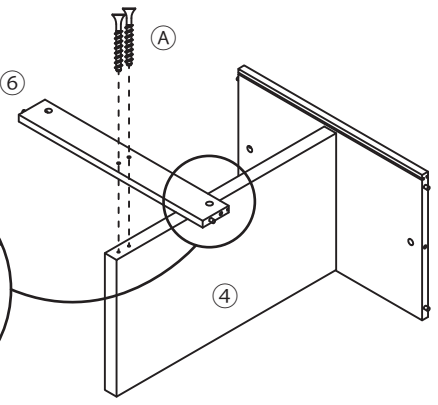
⑦		1
---	---	---

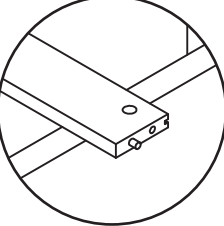


**3**

⑥ 本体/補強板の向きと方向に注意して、④ 本体/仕切り板に① ネジ (大) でプラスドライバーで取り付けます。

①		2
---	---	---

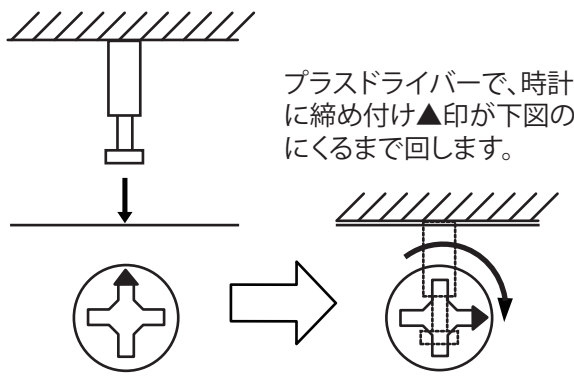




**向きと方向に注意**

**カムロックの取り付け手順**

カムロックを差し込む時は、▲印の間にカムロックボルトが入るように、プラスドライバーを使用して調整してください。





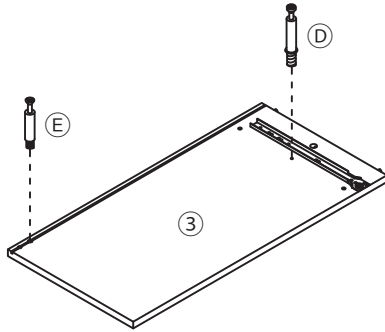
プラスドライバーで、時計回りに締め付け▲印が下図の位置にくるまで回します。

★お願い★  
 最後までカムロックを回す事で固定しますが、使用中に緩んでくる場合がありますので、定期的な点検をお願い致します。

4



③本体/右側板に、④カムロックボルト（大）と⑤カムロックボルト（中）をプラスドライバーで取り付けます。

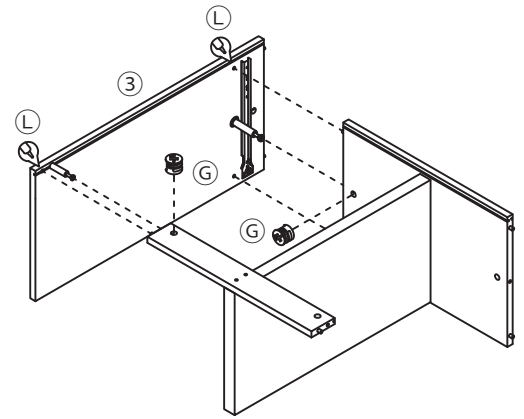
④		1
⑤		1



5


③本体/右側板を、⑥カムロック（大）で取り付けます。

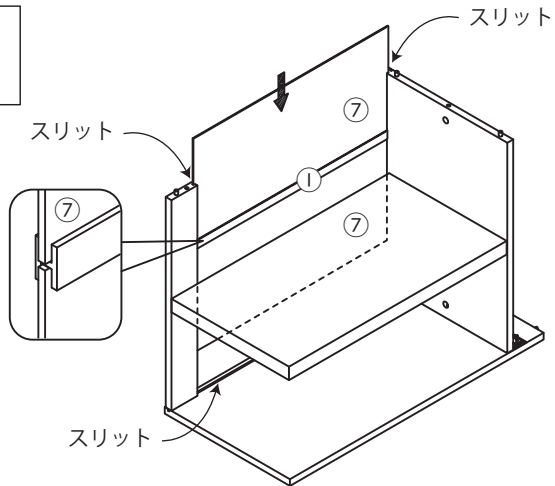
⑥		2
⑦		



6



本体のスリットに、⑦本体/背板（大）⇒①ジョイントパーツ⇒⑦本体/背板（大）の順に差し込みます。

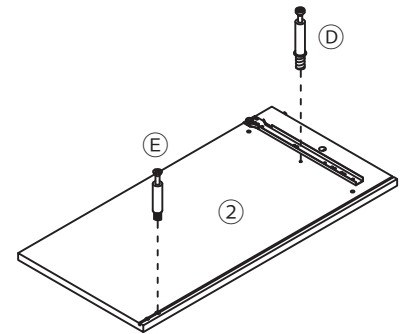
①		1
---	---	---



7



②本体/左側板に、④カムロックボルト（大）と⑤カムロックボルト（中）をプラスドライバーで取り付けます。

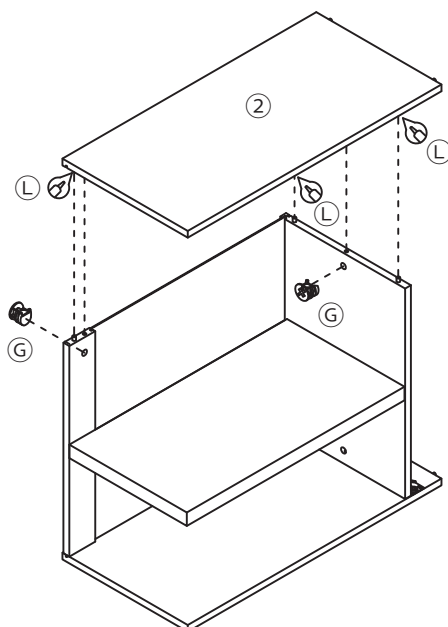
④		1
⑤		1



8

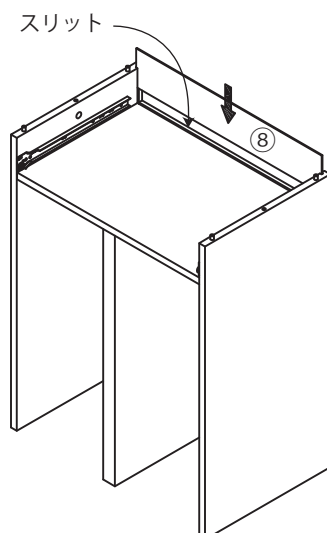
②本体/左側板を、⑥カムロック（大）で取り付けます。

⑥		2
⑦		

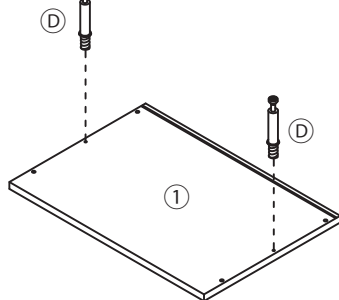
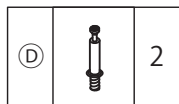


9

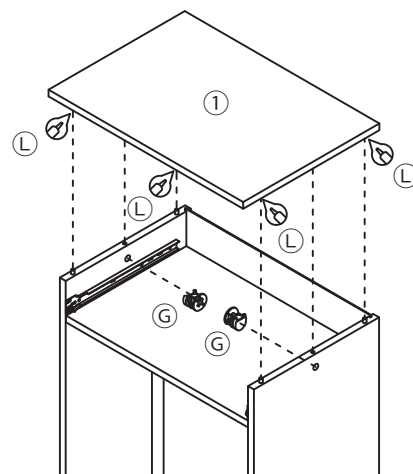
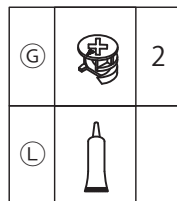
本体を起こし、⑧本体/背板（小）をスリットに差し込みます。



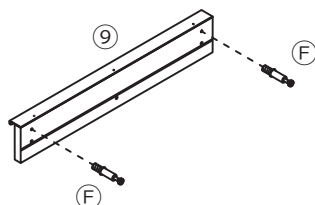
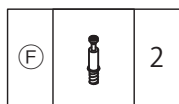
- 10** ①本体/天板に、④カムロックボルト（大）をプラスドライバーで取り付けます。



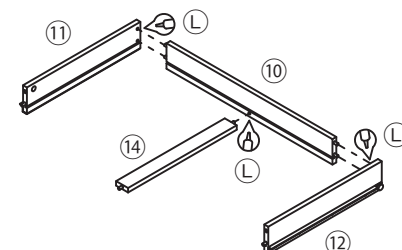
- 11** ①本体/天板を、⑥カムロック（大）で取り付けます。



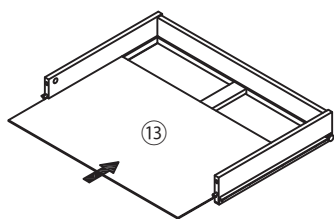
- 12** ⑨引き出し/前板に、⑦カムロックボルト（小）をプラスドライバーで取り付けます。



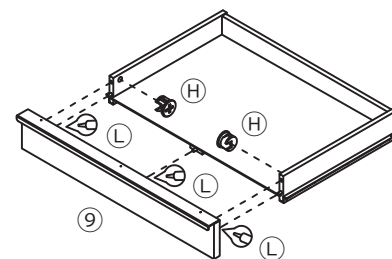
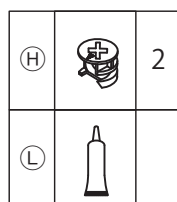
- 13** ⑩引き出し/後板、⑪引き出し/左板、⑫引き出し/右板、⑭引き出し/補強板を、①ボンドを使用して組み立てます。



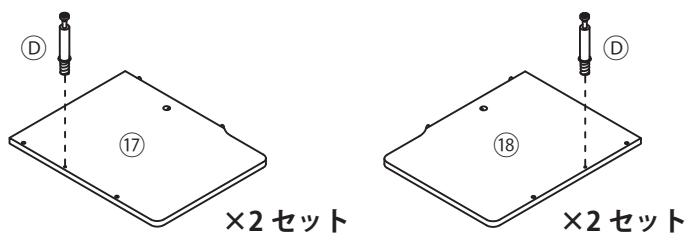
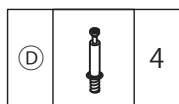
- 14** ⑬引き出し/底板を、化粧面が上になるように差し込みます。



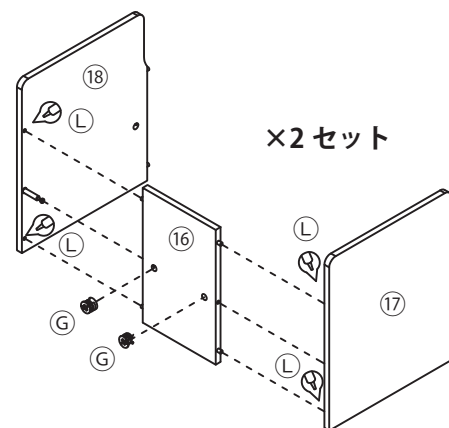
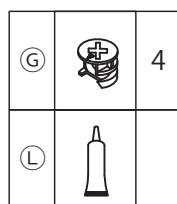
- 15** ⑨引き出し/前板を、⑧カムロック（小）を使用して取り付けます。




- 16** ⑰ゴミ箱/左側板と、⑱ゴミ箱/右側板に、④カムロックボルト（大）をプラスドライバーで取り付けます。※各2セット組み立てます。

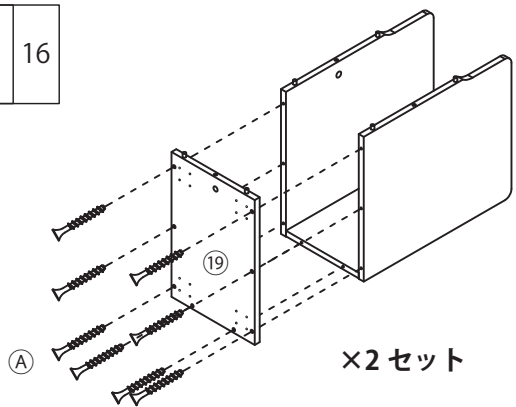


- 17** ⑰ゴミ箱/左側板、⑱ゴミ箱/右側板、⑰ゴミ箱/後板を⑥カムロックボルト（大）で取り付けます。※2セット組み立てます。



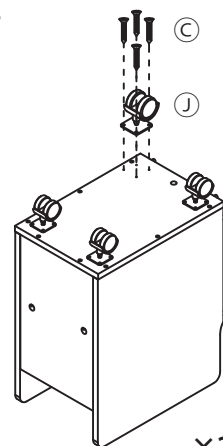
**18** ⑱ゴミ箱/底板を、①ネジ（大）でプラスドライバーを使用して取り付けます。  
※2セット組み立てます。

①		16
---	---	----




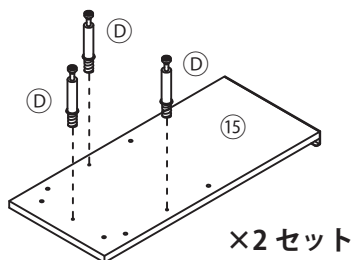
**19** ①キャスターを、③ネジ（小）でプラスドライバーを使用して取り付けます。  
※2セット組み立てます。

①		8
③		32





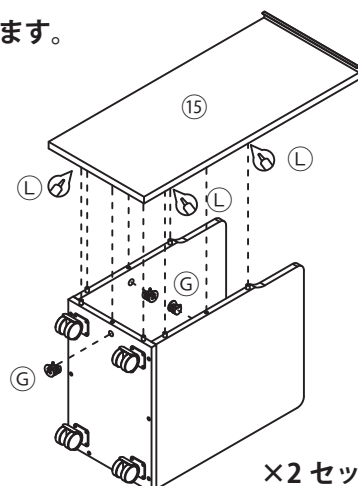
**20** ⑮ゴミ箱/前板に、④カムロックボルト（大）をプラスドライバーを使用して取り付けます。  
※2セット組み立てます。

④		6
---	---	---





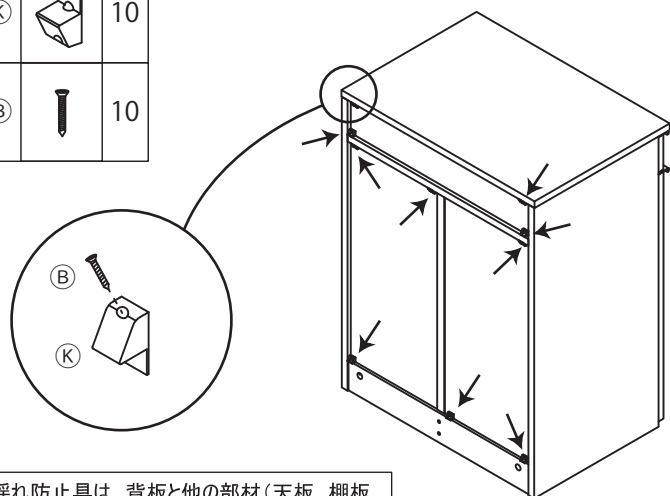
**21** ⑮ゴミ箱/前板を、⑥カムロック（大）で取り付けます。  
※2セット組み立てます。

⑥		6
⑦		



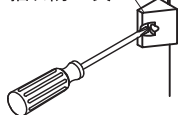
**22** ⑫揺れ防止具を、下図の → の位置（全10箇所）に差し込み、⑧ネジ（中）で、プラスドライバーを使用して取り付けます。

⑫		10
⑧		10



揺れ防止具は、背板と他の部材（天板、棚板、底板など）の間に取り付けてください。

揺れ防止具



揺れ防止具が差し込みにくい場合は、ドライバーなどで押し込んでください。

**23** 本体のスライドレールに、引き出しのスライドレールを差し込んで取り付けます。  
※奥まで差し込んでください。  
ゴミ箱を設置して完成です。

