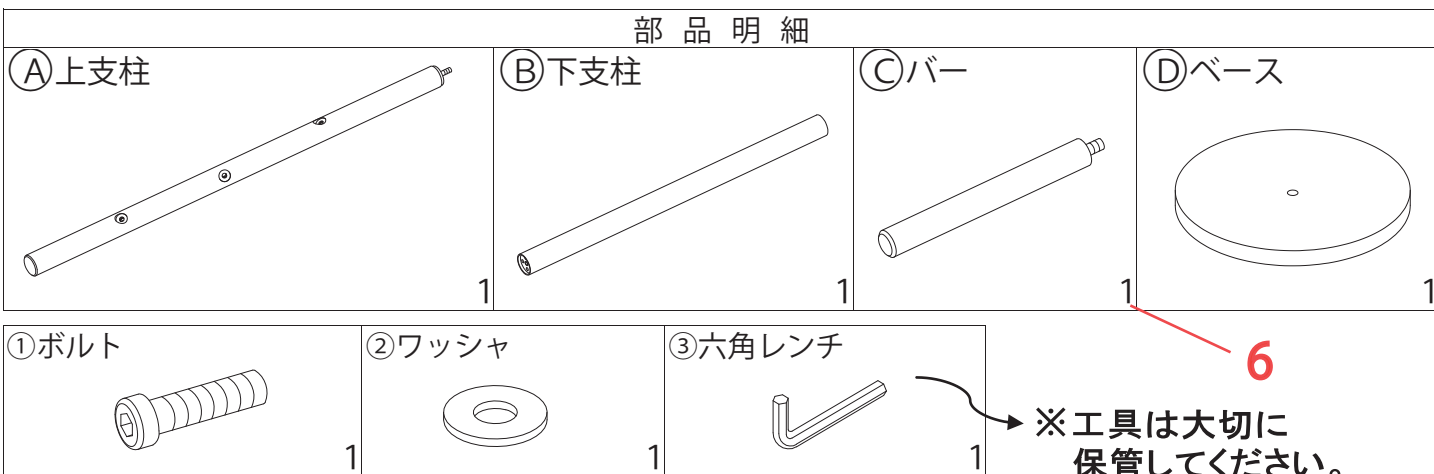


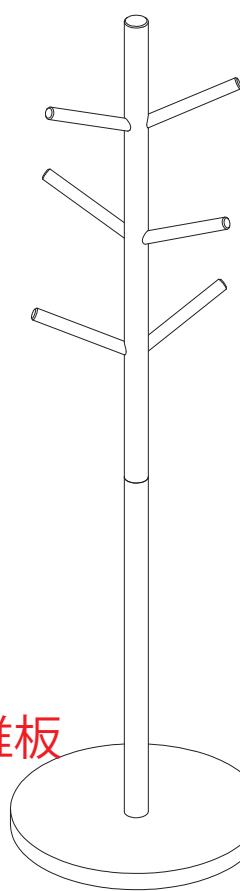
この度は、当製品をお買い上げ頂き誠に有難うございます。  
 ◇正しく安全に御使用して頂く為に、この説明書をよくお読み頂いた上で組み立て、御使用下さい。  
 ◇また、いつまでもご覧いただける様に大切に保管していただきますようお願い致します。

《取り扱い上の注意》

- ◎必ず水平な場所でご使用ください。
- ◎ネジは定期的に締め直してください。
- ◎重い物やハンガーの一方に片寄って物を掛けないでください。不安定になり倒れる危険性があります。
- ◎高温多湿な場所や、直射日光が当たる場所は避けてください。
- ◎品物を掛けての移動はしないでください。移動の際はベースパイプから持ち上げてください。
- ◎ハンガーに昇ったりぶら下がらないでください。
- ◎表面の汚れは、柔らかい乾いた布で軽く拭いてください。汚れがひどい場合は、水で薄めた中性洗剤汚れをおとし、乾いた布でよく拭き取ってください。シンナーやベンジン等は表面を傷めますので使ってください。
- ◎正常なご使用をお願い致します。本品を所定の用途以外に使用しないでください。
- ◎商品を、フローリングや畳等の床の上で直接使用されますと、床材によっては床表面に傷や凹みが出て場合がございます。床材に傷や凹みができないように、カーペットなどの厚手の敷物を敷いた上でご使用ください。



支柱は天然素材を使用しておりますので、商品により色合いや風合いは異なる場合があります。



天然木突板繊維板

《品質表示》

外形寸法

径約 400×高さ約1500mm

主材(表面加工)

スチール エポキシ樹脂粉体塗装

天然木 (ラバーウッド〈ラッカー塗装〉)

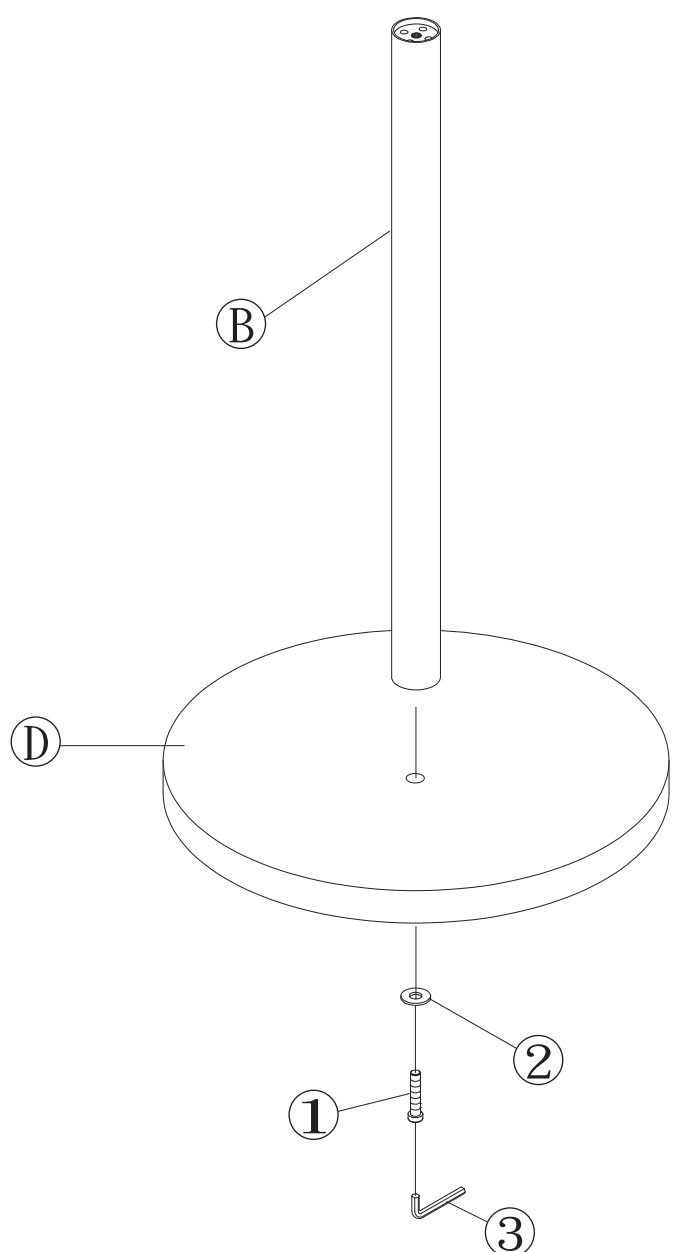
表示者 株式会社 宮武製作所

大阪市東住吉区桑津 1-23-13

MADE IN TAIWAN

- 《組立順序》
- 組立て前に部品が揃っているかご確認ください。
  - 組立ては、手袋又は軍手をはめて行ってください。
  - 各部のボルトはゆるく仮締めして組立てし、組立て完成後にしっかりと締め付けると組立てやすくなり
  - 組立は必ず平らな場所で行ってください。
  - 商品や床、周辺の家具等に傷が入らない場所で、柔らか布等の上で組立を行ってください。
  - 衣服を吊り下げたままの移動はしないでください。

- 1 (B) 下支柱を(D) ベースに①ボルト及び②ワッシャで③六角レンチを使用して取り付けてください。



- 2 ●(A) 上支柱を(B) 下支柱に取り付けてください。  
 ●(C) バーを(A) 上支柱に取り付けてください。

