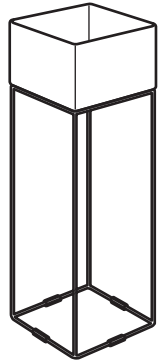


この度は、当製品をお買い上げ頂き誠に有難うございます。

- ◇正しく安全にご使用して頂く為に、この説明書をよくお読み頂いた上で組み立て、ご使用下さい。
- ◇また、いつまでもご覧いただける様に大切に保管していただきますようお願い致します。

<取扱上の注意>

- ◎腰掛けたり踏み台代わりにして乗らないでください。
- ◎立ち上がる時、製品本体に手をついて支えに絶対にしないでください。
- ◎傾斜、凸凹した床面は避け、平らな床面に設置してください。
- ◎組立て式ですので、使用中に各部ネジ、ナット類の緩みが発生する可能性があります。緩んだままでの使用を続けると、重大な事故につながる恐れがありますので、一ヶ月に一度は各部ネジ、ナット類の緩みがないか、安全にお使い戴くための点検をお願い致します。
- ◎高温多湿な場所や、常に直射日光が当たる場所でのご使用は変色・変形する恐れがありますので、避けてください。また、冷暖房器具の風が直接当たらないようにしてください。
- ◎熱い物を製品の上に直接置かないようにしてください。
- ◎表面の汚れは、柔らかい乾いた布で軽く拭いてください。汚れがひどい場合は、水で薄めた中性洗剤で汚れをおとし、乾いた布でよく拭き取ってください。シンナーやベンジン等は表面を傷めますので使わないで下さい。
- ◎正常なご使用をお願い致します。本品を所定の用途以外に使用しないでください。
- ◎商品をフローリングや畳等、柔らかい床の上でご使用されますと、傷や凹みができる場合がございます。床材に傷や凹みが出来ない様に、カーペット等の敷物を敷いた上でご使用ください。



完成図

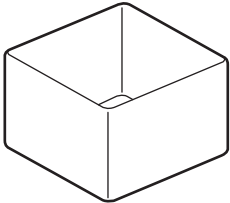
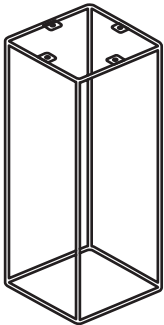
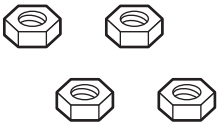
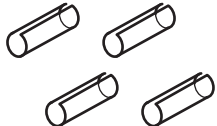
<品質表示>

外形寸法：幅220×奥行220×高さ700mm
 主材質：上棚/ポリエチレン
 フレーム/スチール（粉体塗装）

表示者 株式会社 宮武製作所
 大阪市東住吉区桑津1-23-13

MADE IN VIETNAM

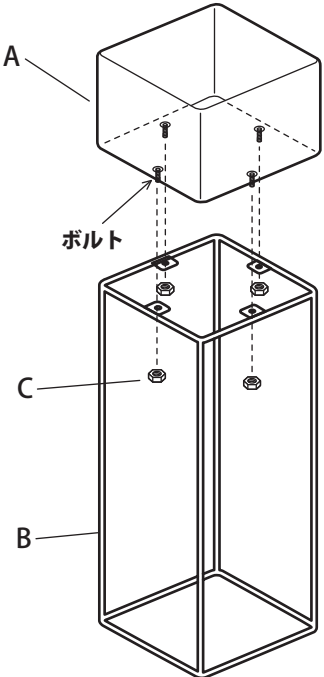
部 品 明 細

A 上棚	B 本体フレーム	C ナット	D 滑り止めチューブ
 <div style="text-align: right;">1</div>	 <div style="text-align: right;">1</div>	 <div style="text-align: right;">4</div>	 <div style="text-align: right;">4</div>

組立順序

- 組立て前に部品が揃っているか確認下さい。
- 商品や床、周辺の家具等に傷が入らない場所で、柔らかいカーペット等の上で行って下さい。

1 B本体フレームに、A上棚の裏面に**ボルト**を差し込み、Cナットで固定します。



2 D滑り止めチューブを取り付けて完成です。

