

この度は、当製品をお買い上げ頂き誠に有難うございます。

◇正しく安全に御使用して頂く為に、この説明書をよくお読み頂いた上御使用下さい。

◇また、いつまでもご覧いただける様に大切に保管していただきますようお願い致します。

<取扱上の注意>

◎製品の上に重い物を乗せたり、大きな力を加えたりしないでください。転倒やケガ、破損の恐れがあります。

◎小さなお子様に乗ったり、押ししたり、遊んだりしないように注意してください。重大な事故やけが、破損の恐れがあります。

◎カートの上に乗ったり、腰かけたりしないでください。また、踏み台としての使用は避けてください。

◎傾斜面や段差のあるところには置かないでください。

◎高温多湿な場所や、直射日光が当たる場所は避けてください。

また、冷暖房器具の風が直接当たらないようにしてください。変色・変形する恐れがあります。

◎熱い物を本体の上に置かないでください。

◎キャスターは使用中に緩みが発生する可能性があります。緩んだままでの使用を続けると、破損の恐れがありますので、一か月に一度はキャスター部のナットの緩みがないか、安全にお使いいただくための点検をお願い致します。

◎汚れを落とす場合は、乾拭きするか、布に薄めた中性洗剤を付けて水拭きし、その後拭きとってください。

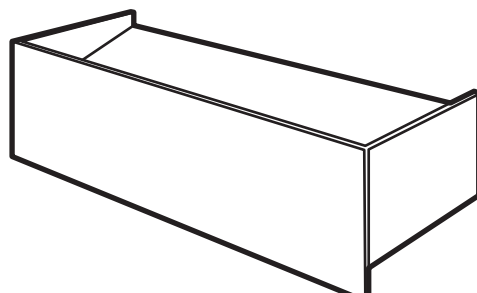
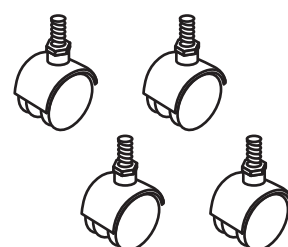

ベンジン、シンナー、アルコールを使用すると表面の変色や劣化を起す原因となりますので、使用しないでください。

◎正常なご使用をお願い致します。本品を所定の用途以外に使用しないでください。

◎商品をフローリングや畳等、柔らかい床の上で使用されますと、傷や凹みができる場合があります。

床材に傷や凹みが出来ない様に、カーペット等の敷物を敷いた上でご使用ください。

部 品 明 細

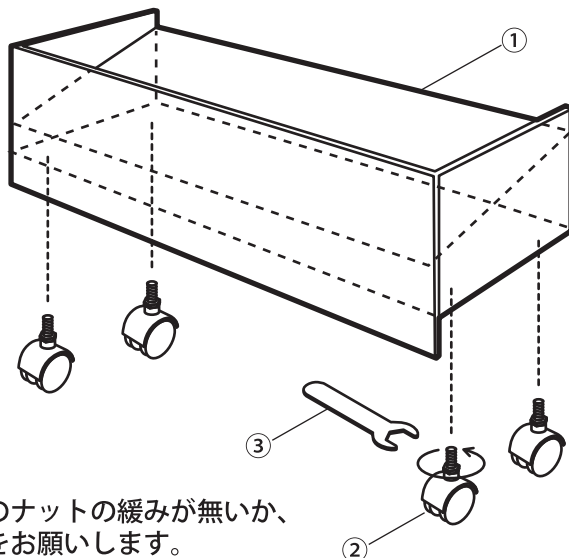
<p>①本体</p>  <p>1</p>	<p>②キャスター</p>  <p>4</p>	<p>③スパナ</p>  <p>1</p>
---	---	--

組立順序

■組立て前に部品が揃っているかご確認下さい。

■商品や床、周辺の家具等に傷が入らない場所で、柔らかいカーペット等の上で行って下さい。

①本体の底面に②キャスターを③スパナで締め付けてください。



キャスター部のナットの緩みがないか、定期的に点検をお願いします。

<品質表示>

外形寸法：幅800×奥行300×高さ230mm

主材質：本体／ポリエチレン  
フレーム／スチール(粉体塗装)

表示者 株式会社 宮武製作所  
大阪市東住吉区桑津1-23-13

MADE IN VIETNAM