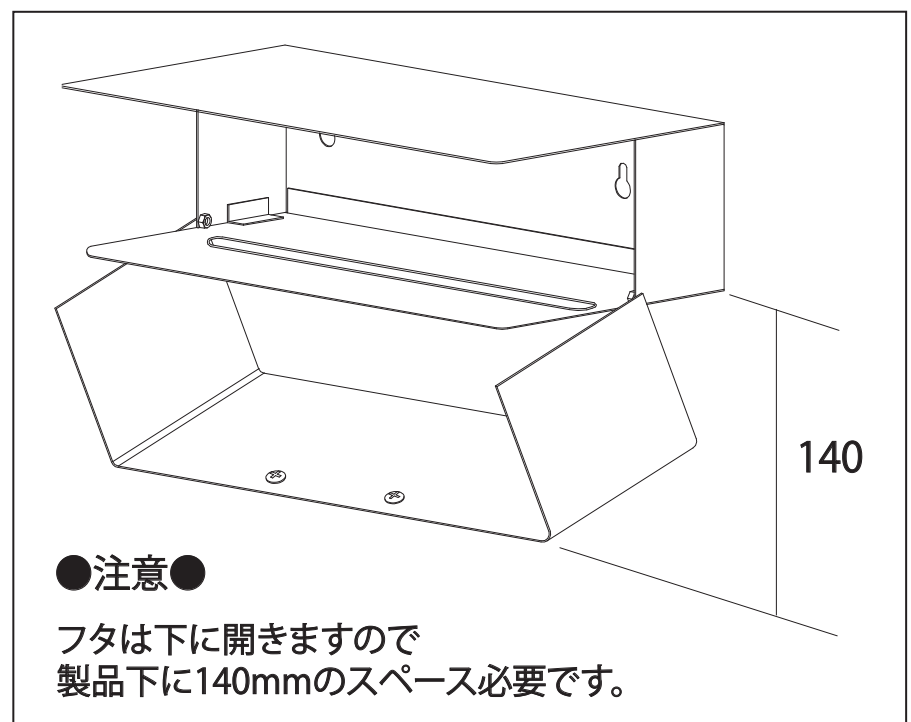
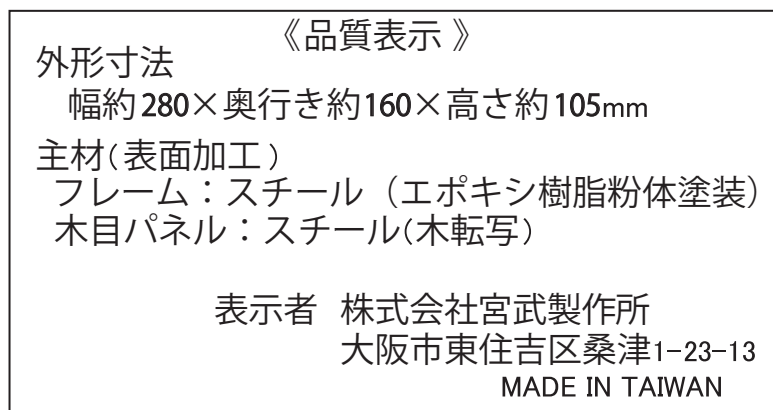
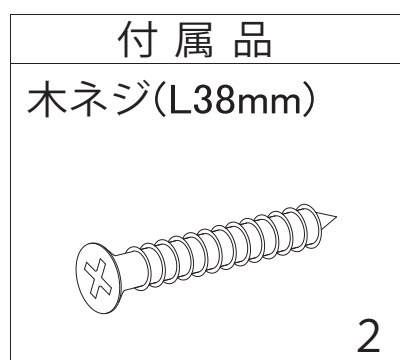


この度は、当製品をお買い上げいただき誠に有難うございます。  
ご使用前にこの取扱説明書を最後までお読みのうえ正しい方法で末永くご愛用ください。  
また、いつまでもご覧いただけるように大切に保管していただきますようお願いいたします。

## 《 取り扱い上の注意 》

- ◎取り付ける壁等が、設置に耐えられるかわからない場合や不明な点がある場合は、専門の取付業者や施工業者等にご相談下さい。
- ◎誤った取付けを行った場合、落下して傷害の原因になります。
- ◎取り付ける壁等の必要に応じてアンカー処理、下穴処理等を行ってください。
- ◎取り付け後は、しっかりと固定されている事を定期的を確認してください。  
ゆるんだまま使用すると、落下や破損による傷害の原因になることがあります。
- ◎垂直面以外の壁面には取付けないでください。落下による傷害の原因になることがあります。
- ◎振動の多いところや衝撃や大きな力がかかるところに取付けないで下さい。落下や破損による傷害の原因になることがあります。
- ◎不安定な場所に設置しないでください。
- ◎部材の角や先端などに手指や衣服を引っ掛けたり、傷つけたりする恐れがありますので十分ご注意ください。
- ◎表面の汚れは、柔らかい乾いた布で軽く拭いてください。汚れがひどい場合は、水で薄めた中性洗剤で汚れを落とし、乾いた布でよく拭き取ってください。シンナーやベンジン等は表面を傷めますので使わないでください。
- ◎極端に重い物を載せたり、過度の衝撃を与えたりすることは避けてください。
- ◎高温多湿な場所や、直射日光や、冷暖房器具、加湿器の蒸気等が直接製品にあたる場所は避けてください。
- ◎壁面設置のネジ等は安全のため設置後、1ヶ月毎を目安に点検を行ってください。
- ◎壁面設置後、製品にぶら下がる、より掛かる、過度の力を加えるなどの行為はしないでください。落下や破損の原因となります。

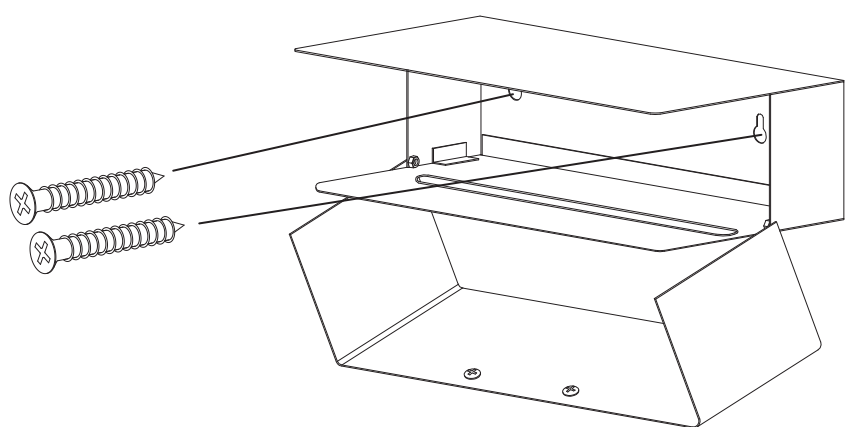


## 《 取り付け注意事項 》

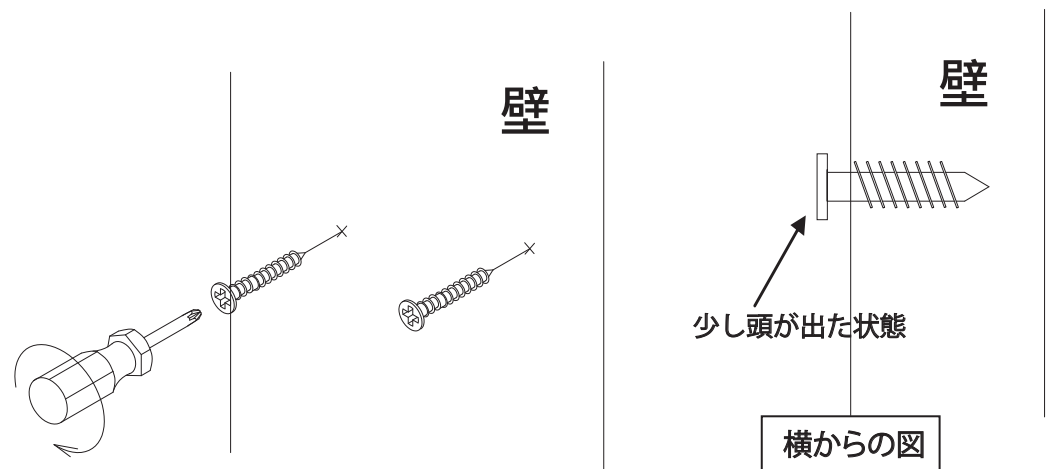
- ◎木板の壁に取り付ける場合、付属の木ネジで取り付けてください。
- ◎石膏ボードやコンクリートの壁の場合、専用のアンカーを別途ご用意ください。

### 木ネジを木板の壁に取りつける場合

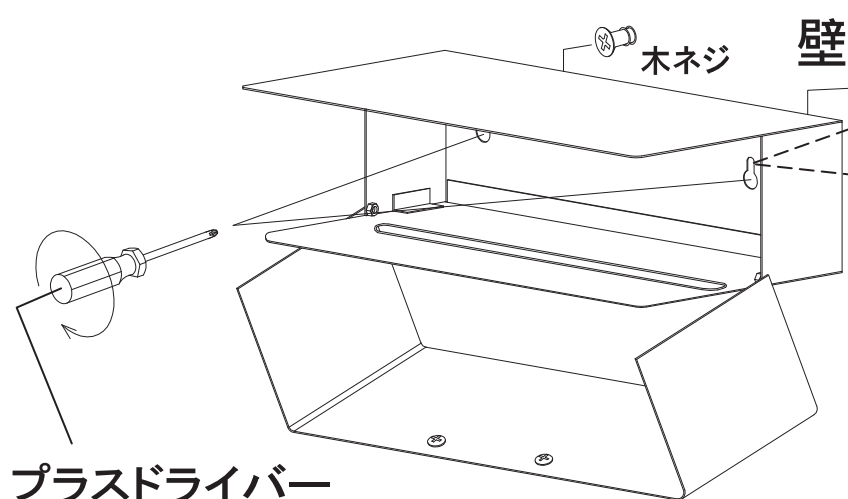
- ① ネジを取りつける位置を決めてから、印を付けてください。



- ② ①で決めた穴位置にプラスドライバーで木ネジの頭が少し出るくらいまでねじ込んでください。



- ③ 木ネジを取り付けた後、そのネジに引っ掛けるように本体を取り付け、(図参照)プラスドライバーで内側から木ネジを締め付けてください。



### 前から見た図

木ネジを穴に通して、引っ掛けた状態にしたら  
プラスドライバーで締め付ける。

