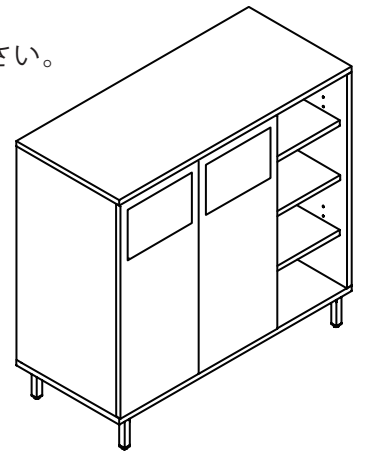


このたびは、当製品をお買い上げいただき、誠にありがとうございます。  
 組み立てる前に、この組立説明書をよくお読みの上、正しく安全にご使用ください。  
 また、いつでもご覧いただけるよう大切に保管くださいますようお願いいたします。



## 《 取扱注意 》

- 水平な場所でご使用ください。凹凸や傾斜がある場所には設置しないでください。
- フローリングや畳等の柔らかい床材の上で使用すると、床材に凹みができる可能性があります。傷や凹みができないように、カーペット等の敷物の上でご使用ください。
- 座ったり、乗ったりしないで下さい。転倒して怪我をする恐れがあり大変危険です。商品破損の原因にもなりますので、所定の用途以外には絶対に使用しないでください。
- 高温多湿な環境や直射日光が当たる場所、ヒーターの近くでのご使用は避けてください。変色したり、傷む可能性があります。
- 表面の汚れは、柔らかく乾いた布で軽く拭いてください。  
 汚れがひどい場合は、水で薄めた中性洗剤で汚れを落とし、乾いた布でよく拭き取ってください。シンナーやベンジン、アルコール等の溶剤、磨き粉、サンドペーパーなどの磨き剤は表面を傷めますので使用しないでください。
- 移動の際は、2人以上でしっかりと持ち上げて運んでください。  
 引きずって移動しますと、床材などに傷がつく恐れや商品破損の原因になります。
- 組み立て式ですので、使用中に各部ネジ類のゆるみが発生する可能性があります。  
 ゆるんだままでの使用を続けると、重大な事故につながる恐れがありますので、1ヶ月に一度、各部ネジ類のゆるみがないか点検をお願いいたします。
- 幼児に使用させないでください。

## 《 品質表示 》

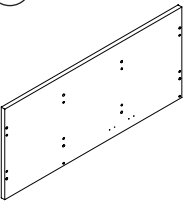
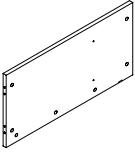
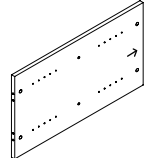
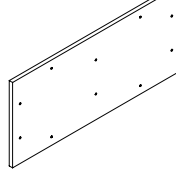
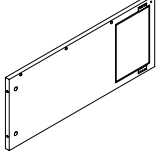
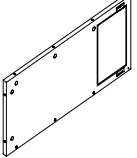
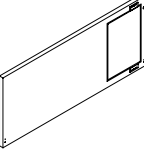
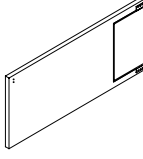
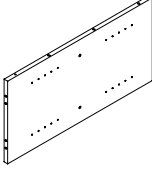
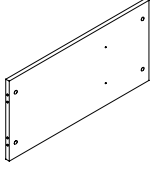
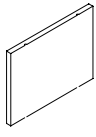
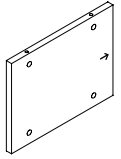
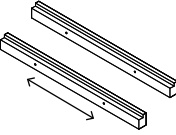
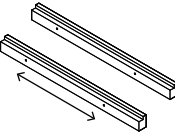
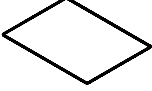
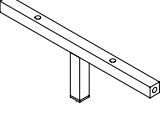
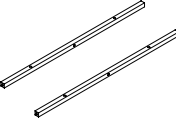
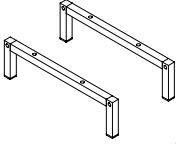
- 外形寸法  
 幅：約 900mm  
 奥行：約 400mm  
 高さ：約 900mm
- 主材  
 本体：合成樹脂化粧合板（PVC 貼り）  
 リング、脚：スチール（粉体塗装）
- 耐荷重  
 天板：30 kg / 棚：各 5 kg
- 表示者  
 宮武製作所  
 大阪市東住吉区桑津 1-23-13

MADE IN CHINA

## 本体部材

※プラスドライバーをご用意ください。

お持ちでない方は付属の (N) 六角型プラスドライバー をご使用ください。

① 天板  1	② 左側板  1	③ 右側板  1	④ 底板  1	⑤ 左背板  1	⑥ 右背板  1
⑦ 左扉板  1	⑧ 右扉板  1	⑨ 右仕切り板  1	⑩ 左仕切り板  1	⑪ 可動棚板  2	⑫ 固定棚板  1
⑬ 右側リング受け (左右セット)  穴位置が短い 1	⑭ 左側リング受け (左右セット)  穴位置が長い 1	⑮ リング  2	⑯ スチール脚 中央  1	⑰ スチール脚 前後  1	⑱ スチール脚 左右  1

# 部品

<b>(A)</b> カムロック ボルト 33 (+予備2)	<b>(B)</b> カムロック 受け 33 (+予備2)	<b>(C)</b> 木ダボ 18 (+予備1)	<b>(D)</b> 木ネジ大 8 (+予備1)	<b>(E)</b> 木ネジ中 20 (+予備2)	<b>(F)</b> 木ネジ小 (プッシュマグネット用) 4 (+予備1)	<b>(G)</b> ボルト大 6 (+予備1)
<b>(H)</b> ボルト小 10 (+予備1)	<b>(I)</b> 扉軸 (上下)	<b>(J)</b> プッシュ マグネット 本体 マグネット 受け 各2	<b>(K)</b> 棚受けダボ 8 (+予備1)	<b>(L)</b> アジャスター 5	<b>(M)</b> 目隠しシール 33	<b>(N)</b> 六角型 プラスドライバー 1

■組立てる前に部材と部品が全て揃っているかご確認ください。

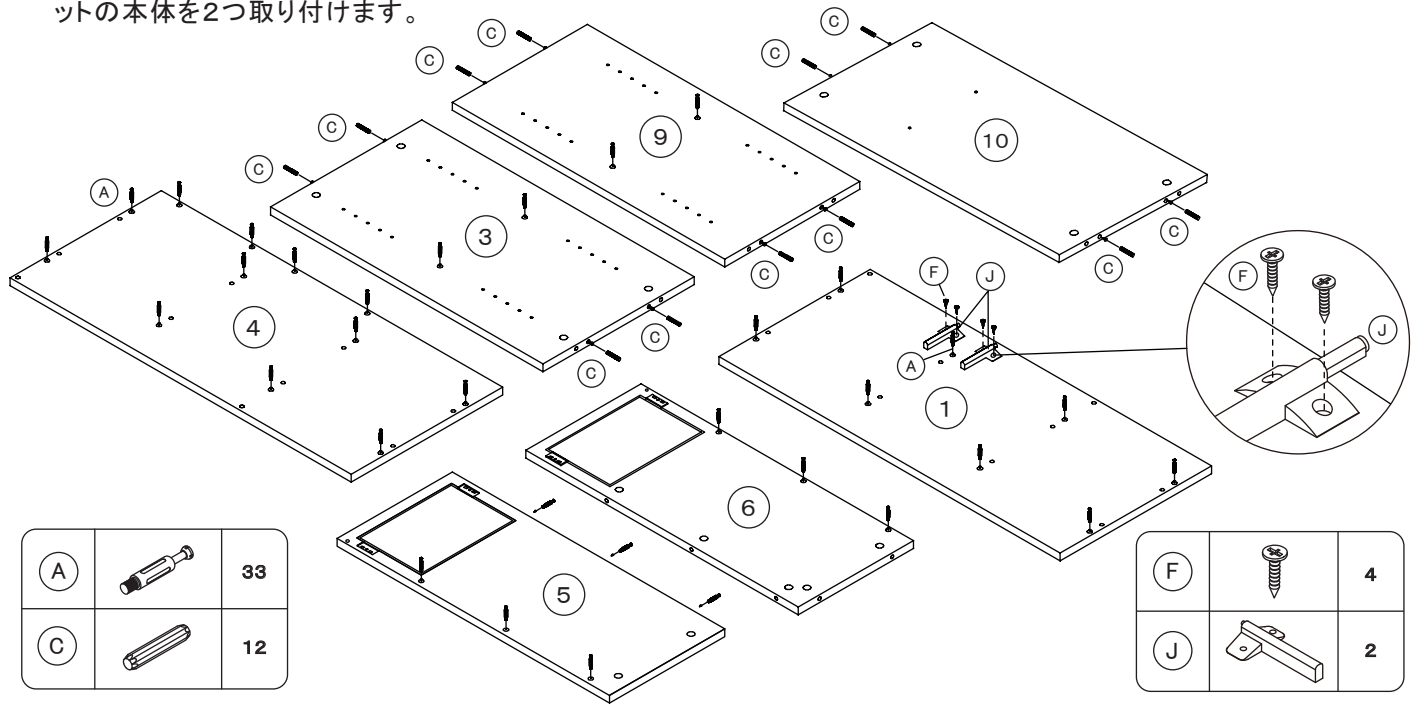
■組立ては二人以上で、平らな場所にて行ってください。

■組立てをする際はケガをしないよう、手袋または軍手を着用してから行ってください。

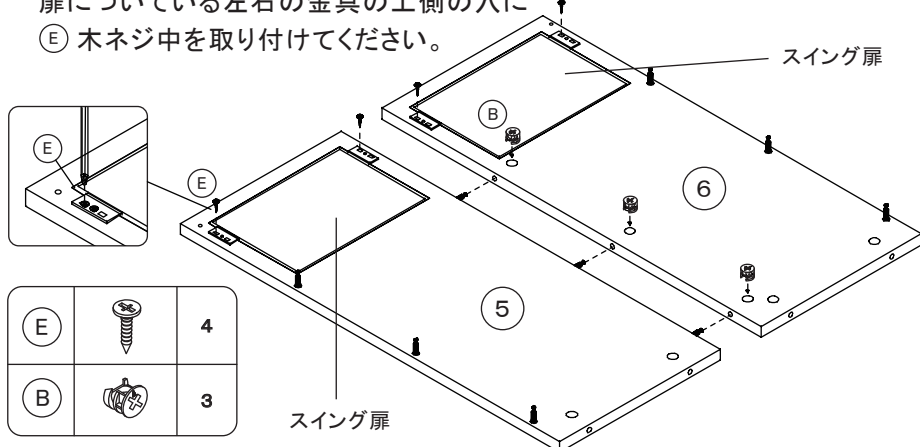
■製品及び床や周辺の家具等が傷付かないよう、広い場所にカーペット等を敷いた上で組み立ててください。

# 組立順序

**1** プラスドライバーで①天板、③右側板、④底板、⑤左背板、⑥右背板、⑨右仕切り板に**(A)**カムロックボルトを、③右側板、⑨右仕切り板、⑩左仕切り板に**(C)**木ダボを取り付けます。取り付けたら①天板に**(F)**木ネジ小で**(J)**プッシュマグネットの本体を2つ取り付けます。

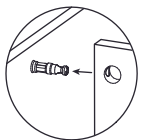


**2** ⑤左背板に⑥右背板を差し込み、**(B)**カムロック受けを取り付けて、締めつけます。(右の「カムロックの取り付け方」をご参照ください。)その後、スイング扉についている左右の金具の上側の穴に**(E)**木ネジ中を取り付けてください。

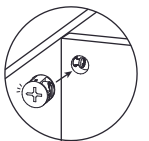


## カムロックの取り付け方

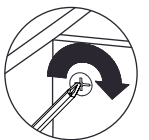
**1** カムロックボルトに向かって差し込みます。



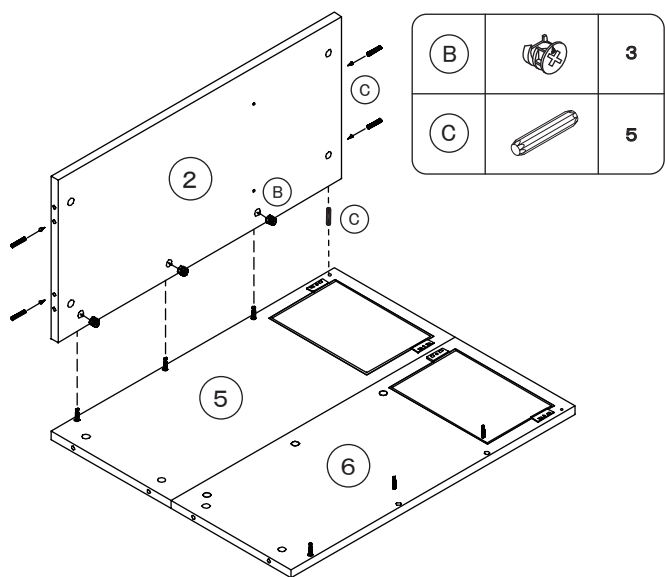
**2** カムロック受けの矢印をカムロックボルトに向け穴に入れます。



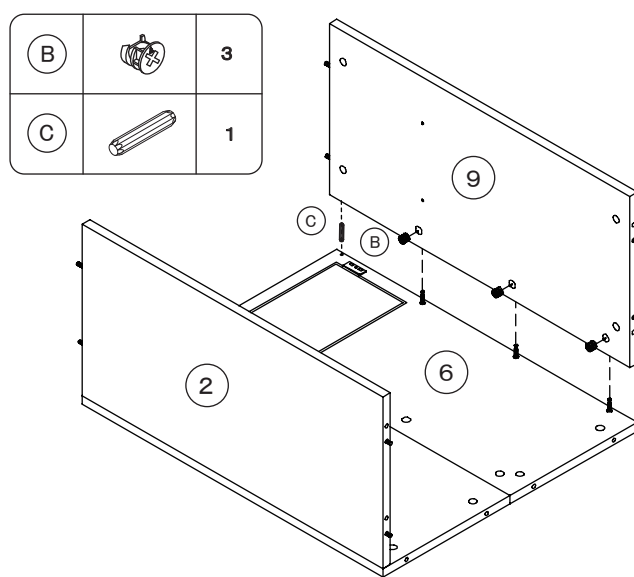
**3** カムロック受けをプラスドライバーで締め付けます。



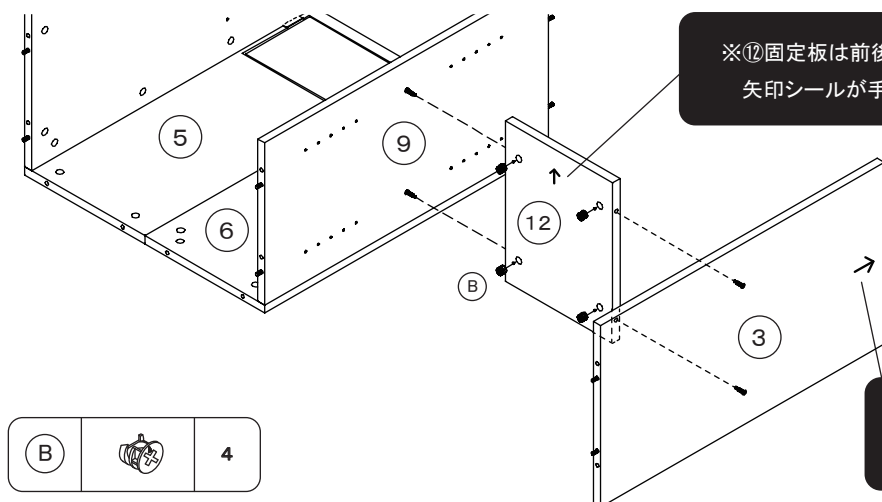
3 ②左側板に③木ダボを差し込んだら、⑤左背板に差し込み、⑧カムロック受けを取り付け、締めつけます。



4 ⑨右仕切り板に③木ダボを入れたら、⑥右背板に差し込み、⑧カムロック受けを取り付け、締めつけます。



5 ⑫固定棚と③右側板を、向きに注意して図のようにに差し込み、⑫固定棚に⑧カムロック受けを取り付け締めつけます。

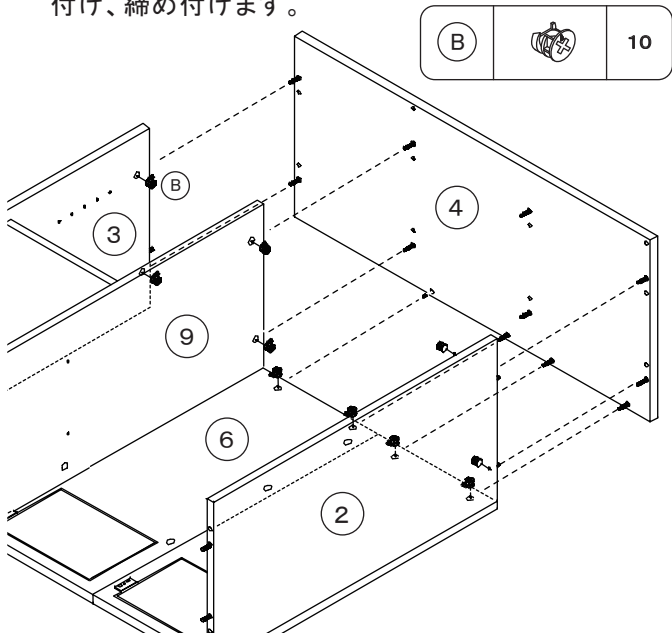


※⑫固定板は前後がございます。  
矢印シールが手前になるように取り付けてください。

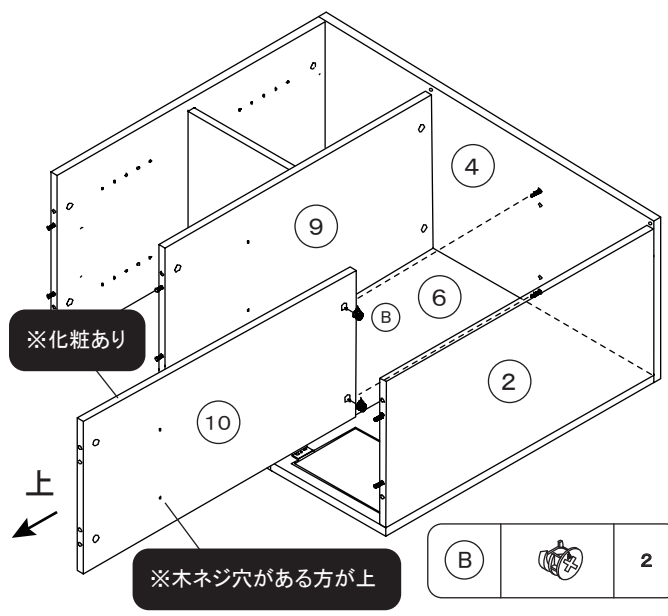
※③右側面は上下がございます。  
矢印シールが上になるように取り付けてください。

(B)		4
-----	--	---

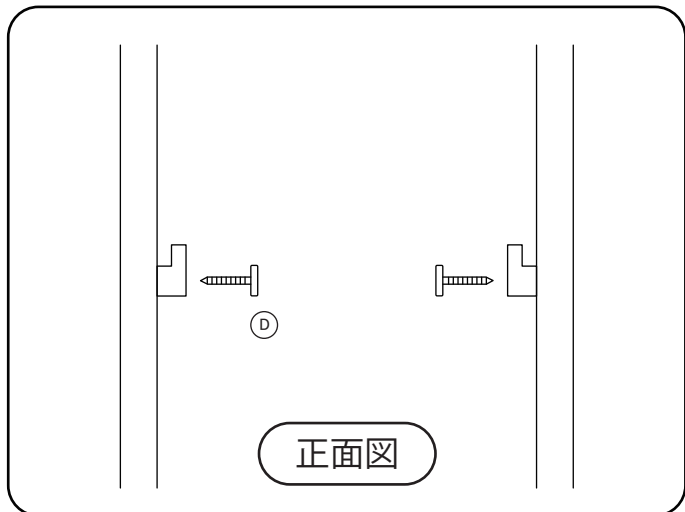
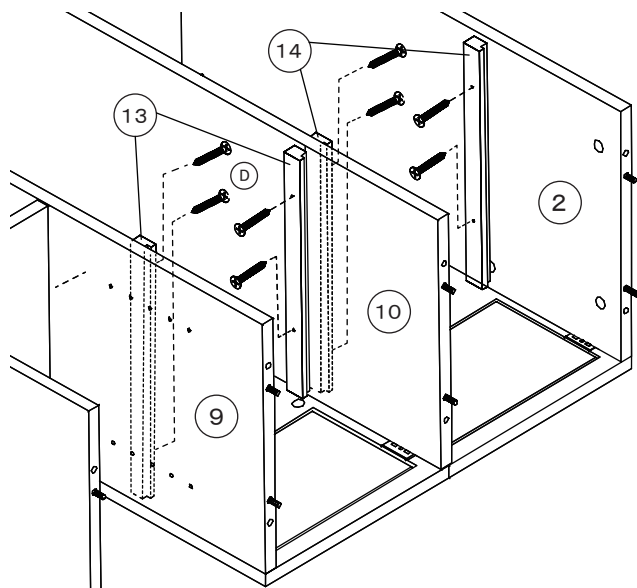
6 ④底板を差し込み、⑧カムロック受けをそれぞれ取り付け、締め付けます。



7 ⑩左仕切り板を向きに注意して④底板に差し込み、⑧カムロック受けを取り付け、締め付けます。

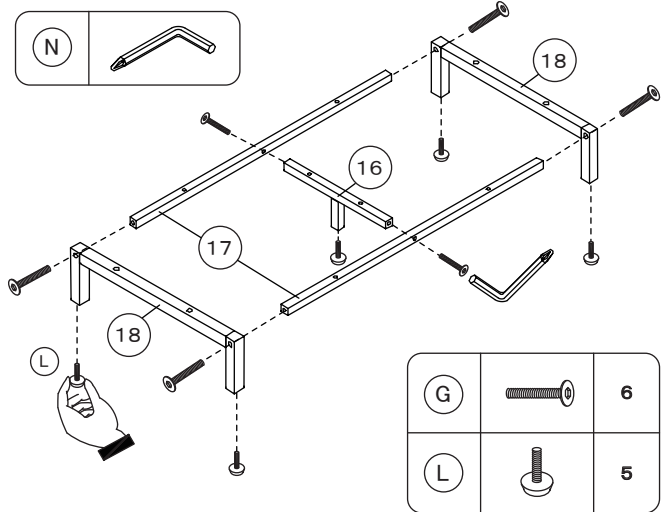


8 ⑬右側リング受けを⑨右仕切り板と⑩左側板に、⑭左側リング受けを②左側板と⑩左側板に、それぞれ下図の向きにして⑤木ネジ大で取り付けます。

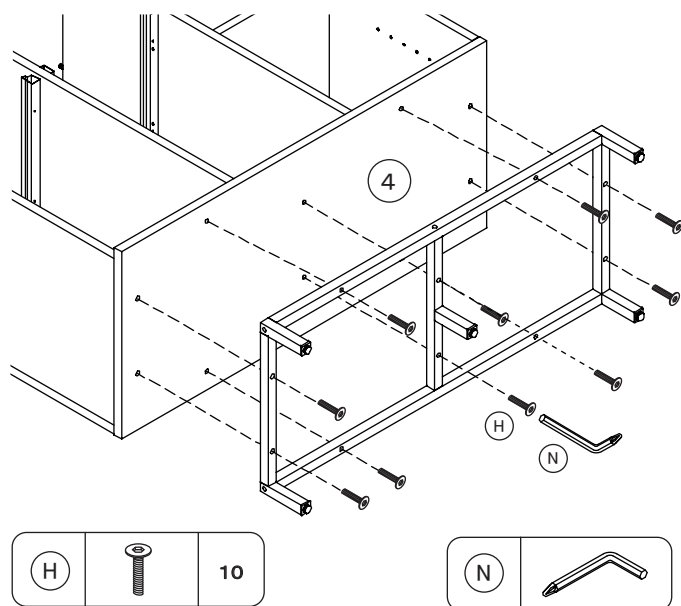


⑤		8
---	--	---

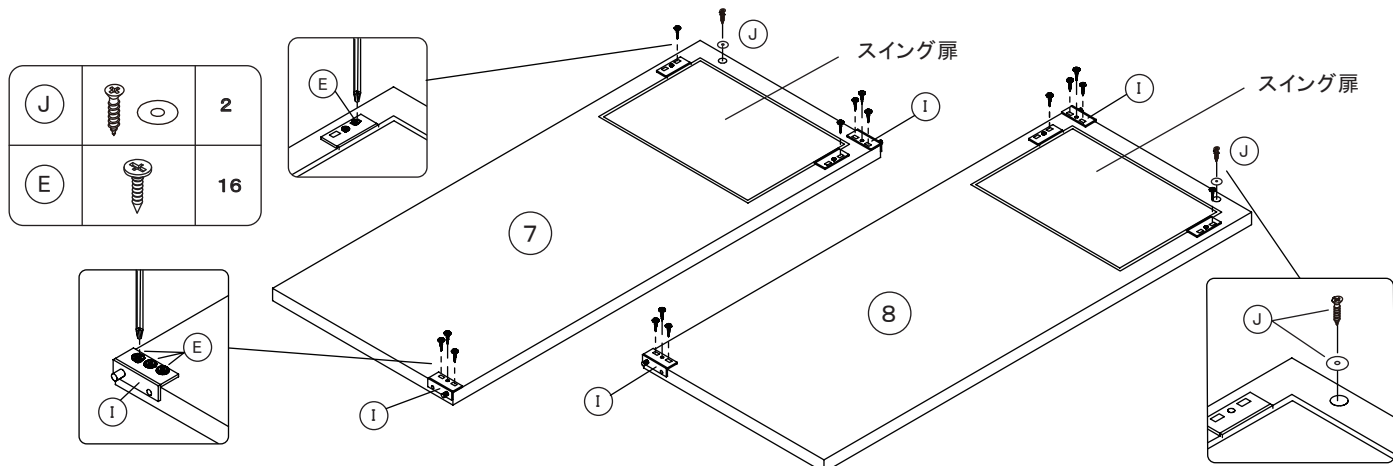
9 ①六角型プラスドライバーの六角側を使用して、⑯スチール脚中央に⑰スチール脚 前後を⑥ボルト大で取り付けたら、⑱スチール脚 左右を⑥ボルト大で取り付けます。そのあと、⑲アジャスターを下図の5カ所にねじ込んでください。



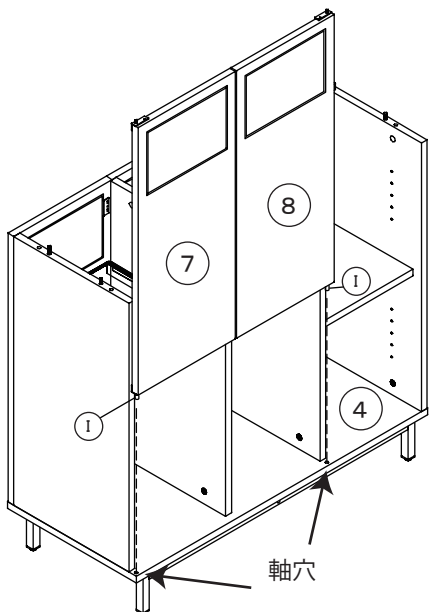
10 組み立てたスチール脚を、①の六角側を使い、②ボルト小で本体の④底板に取り付けます。



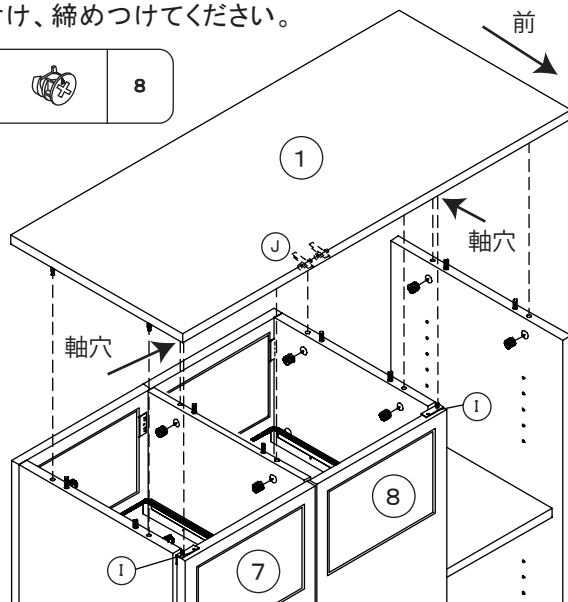
11 ⑦左扉板と⑧右扉板それぞれ下図の位置に③プッシュマグネットのマグネット受けを専用の木ネジで取り付け、④扉軸と、スイング扉についている左右の金具の上側の穴に⑤木ネジ中に取り付けてください。



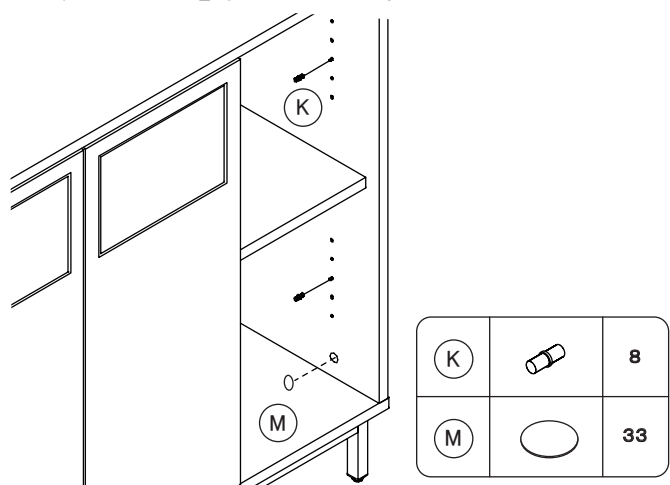
12 ⑦左扉板と⑧右扉板に取り付けた①扉軸を、④底板の矢印部分にある軸穴にはめ、扉板2枚が倒れないように、支えながら工程13に移行してください。



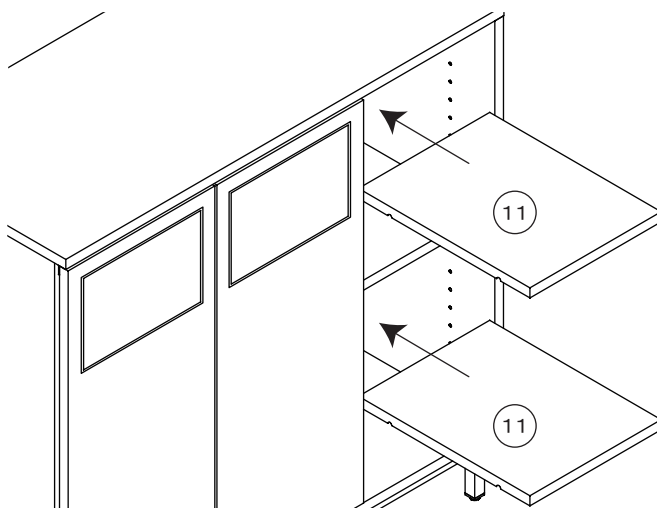
13 天板を、取り付けた①Jプッシュマグネット本体を手前にして差し込みます。この時、⑦左扉板と⑧右扉板に取り付けた①扉軸も下図の矢印の位置にある軸穴と一緒に差し込んでください。そのあと②カムロック受けを取り付け、締めつけてください。



14 ①K棚受けダボを取り付けたい棚位置に上下各4ヶ所ずつ差し込んで、取り付けたい②カムロック受けに①M目隠しシールを貼ってください。(任意)



15 差し込んだ上下各4ヶ所の①K棚受けダボの上に①I可動棚をのせてください。



16 ①Iリングに袋を掛けて、①J右側リング受けと①L左側リング受けに、それぞれはめ込んだら完成です。

