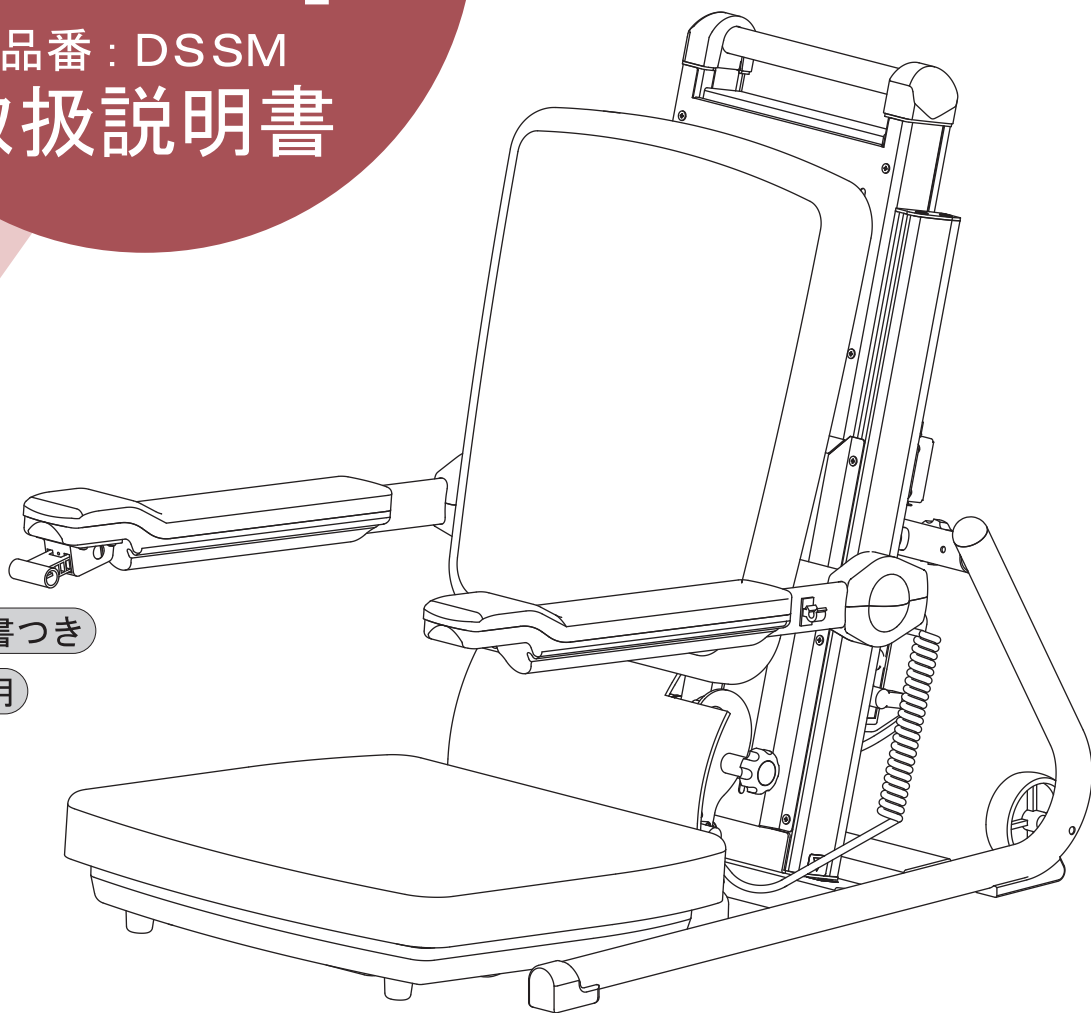


電動昇降座いす
独立宣言[®]
スマート

品番：DSSM
取扱説明書



保証書つき

保管用

- 本製品の機能を十分ご理解いただき、安全にご使用いただくために、この取扱説明書をお読みのうえ、正しくお使いください。
- この説明書は大切に保管し、必要なときお読みください。

安全上のご注意

必ずお守りください。

警告



- 下記の人がひとりで使用する時は、必ず周囲の人が注意・介護する
(1) お年寄 (2) 体の不自由な人 (3) お子様
事故や体調不良を起こすおそれがあります。
- 周囲に人がいたり、物がある場所では十分に注意する
昇降時、いすがまわりの人に当たってけがをさせたり、座っている人がまわりの物に当たってけがをするおそれがあります。
特に下降時は、座板の下に何も無いことをご確認ください。
- 使用時は、必ずベース・座部のノブを締めて固定する
本体や座部が外れたり、転倒し、けがをするおそれがあります。
- 廃棄に関しては、自治体の条例にもとづき廃棄する



禁止

- 不安定な場所で使用しない
転倒し、けがをするおそれがあります。
- 踏み台にしたり、肘掛けに座るなど、目的以外の使い方をしない
足をすべらせたり、いすが転倒し、けがをするおそれがあります。
- 肘掛けの先端や、片側の肘掛けに全体重をかけるなど過度な力をかけない
肘掛けが破損し、転倒したり、けがをするおそれがあります。
- 肘掛けに強い衝撃を与えない
肘掛けが変形・破損し、けがをするおそれがあります。
- 許容荷重(80kg)以上の体重の人は使用しない
いすが破損・故障し、けがをするおそれがあります。
- いすを持ち上げて運ぶ際は、分割して運び、強い衝撃を与えない
いすが破損・故障し、けがをするおそれがあります。
- ひざに座らせたり等、2人以上で座らない
転倒したり、いすから落ちるなど、けがをするおそれがあります。
- 座板下降時、座板の下に足などを入れない
座板とベースや床の間にはさまれ、けがをするおそれがあります。
- 座板の端に座ったり、片側だけに衝撃や負担をかけない
座板からすべり落ちたり転倒し、けがをするおそれがあります。
- いすが飛び乗ったり、故意に勢いをつけて座ったりしない
いすが破損・転倒し、けがをするおそれがあります。
- お子様を本体の上で遊ばせたり、背もたれや肘掛けの上に乗ったり座ったりさせない
いすから落ちたり、いすが転倒し、けがをするおそれがあります。
- 隙間から内部に物を入れない
故障の原因となります。



分解禁止

- 分解・修理・改造は絶対にしない
発火したり、異常動作し、けがをするおそれがあります。



指に注意

- 昇降時や移動時、隙間に指などを入れない
指などをはさみ、けがをするおそれがあります。
- 肘掛け、座板の折り曲げ時、可動部分に指などを入れない
指などをはさみ、けがをするおそれがあります。

お使いになる人や、他の人への危害や財産への損害を未然に防止するため、必ずお守りいただく内容を次の要領で説明しています。

■説明内容を無視し、誤った使いかたをしたときに生じる危険や損害の程度を、下の表示（絵表示と用語）で区分し、説明しています。

	警告	誤った使いかたをすると「死亡または重傷などを負う可能性が想定される」内容を説明しています。
	注意	誤った使いかたをすると「傷害または財産への損害が発生する可能性が想定される」内容を説明しています。

■お守りいただきたい内容の種類を、次の絵表示（図記号）で区分し、説明しています。（下記は絵表示の例です）

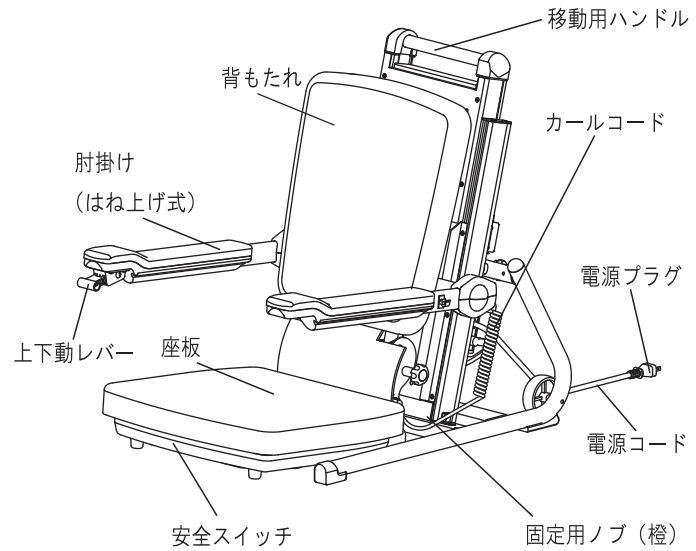
	気をつけていただきたい「注意喚起」内容を説明しています。		してはいけない「禁止」内容を説明しています。		必ず実行していただく「強制」内容を説明しています。
--	------------------------------	--	------------------------	--	---------------------------

注意	
	<ul style="list-style-type: none"> ●電源プラグは確実に最後まで差し込む ショートや発火のおそれがあります。 ●濡れた手で電源プラグやコネクタを持たない 感電のおそれがあります。 ●濡れた手で上下動レバーに触らない ショートや異常動作のおそれがあります。
 禁止	<ul style="list-style-type: none"> ●屋外や高温多湿な場所で使用・保管しない 感電および故障の原因となります。 ●火気を近づけない 発火のおそれがあります。 ●人が座ったまま椅子を移動させない 転倒・衝突などにより、けがをすることがあります。 ●交流100V以外では使用しない 火災や感電の原因となります。 ●2分以上の連続運転はしない 故障の原因となります。 連続運転が2分以上に及んだ時は、18分以上休止させて下さい。 ●電源プラグにゴミ・水分を付着させない 感電やショート、発火のおそれがあります。 ●電源コードを傷つけたり、破損させたり、加工したり、無理に曲げたり、引っ張ったり、ねじったりしない 火災や感電の原因となります。 ●組立・分割時に本体と床面などの間で電源コードやカールコードをはさまない 断線による火災や感電、故障の原因となります。
 電源プラグを抜く	<ul style="list-style-type: none"> ●動かない場合や、異常を感じた時は使用を中止し、すぐに電源プラグをコンセントから抜く 感電や発火のおそれがあります。ただちに点検修理を依頼して下さい。 ●お手入れの際は必ず電源プラグをコンセントから抜く 感電ややけどのおそれがあります。 ●使用時以外は、電源プラグをコンセントから抜く 絶縁劣化による感電・漏電火災の原因となります。 ●電源プラグをコンセントから抜くときは電源コードを持たず、必ず電源プラグを持って引き抜く 感電やショート、発火のおそれがあります。

各部のなまえ・組み立てかた

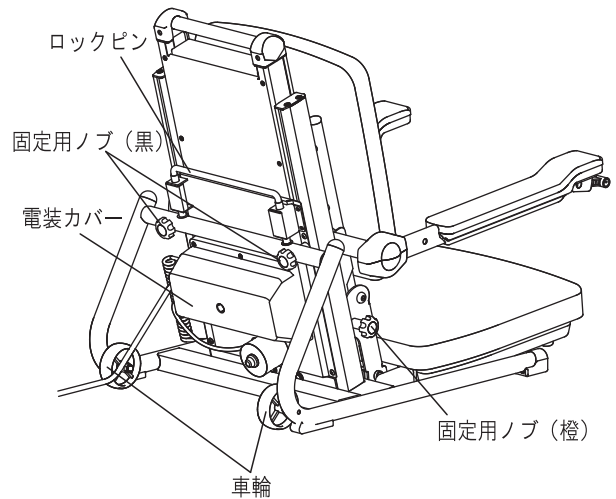
仕様

サイズ (座いす使用時)	509(幅)×757(奥行) ×655(高さ)mm
座面の高さ	85mm(85～574mm)
質量	29kg
最大許容荷重	80kg
最大ストローク	489mm
入力電圧	AC100V 50/60Hz (コード長3m)
昇降速度	17mm/sec
定格消費電力	90W
ヒューズ	125V 5A
定格時間	2分

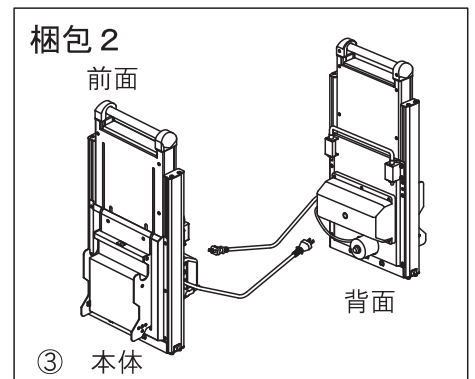
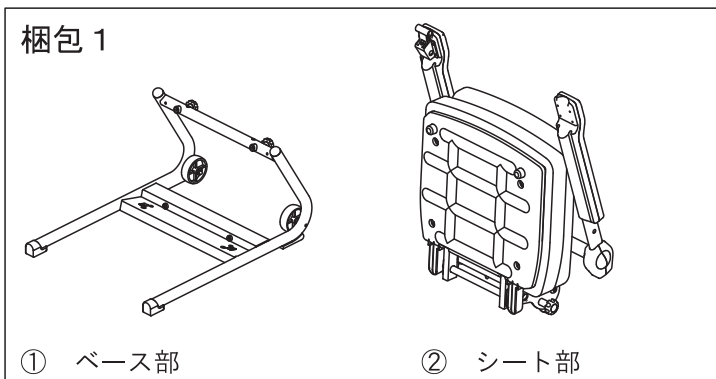


品質表示

構造部材	機構部 金属(鋼・アルミニウム合金)
	背もたれ・座部 合板
	脚部 金属(鋼)
	カバー ABS樹脂
表面加工	レール部 アルマイト
	その他金属部 アミノアルキド樹脂塗装
貼り材	合成皮革
クッション材	ウレタンフォーム



梱包内容 (本製品は2梱包です)

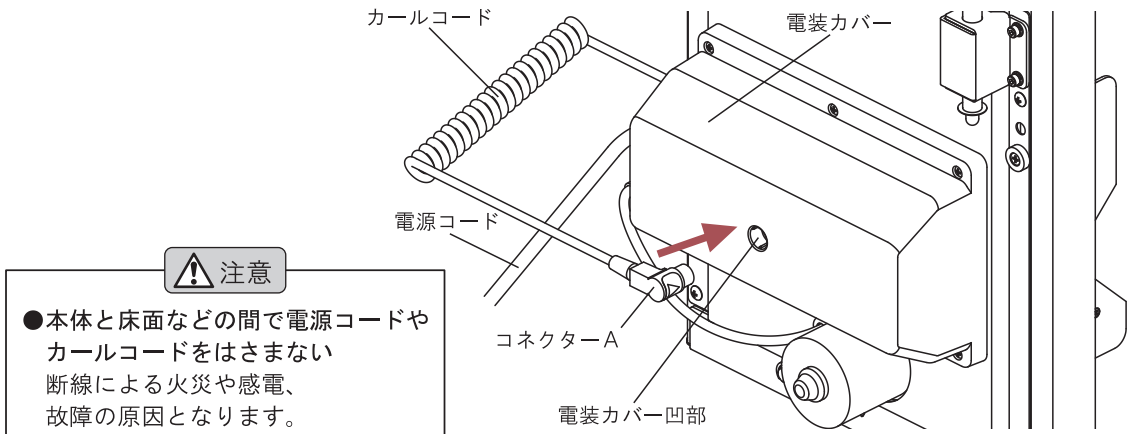


組み立てかた

●組立・分割の前に P. 2, 3 「安全上のご注意」 を必ずお読みください。

組立・分割時の注意

(1)：本体の組立・分割を行う際には、カールコード先端のコネクターAを電装カバー凹部に差し込み、カールコードやコネクターAが床面にたれないようにしてください。

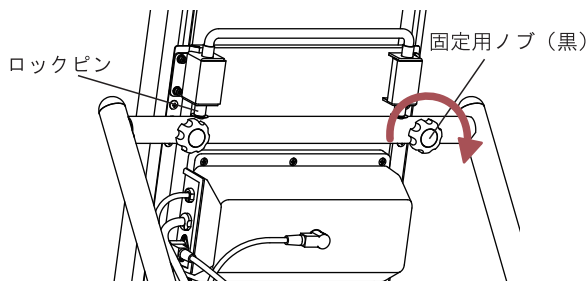


組立手順（製品を倒しての組立は行わないでください）

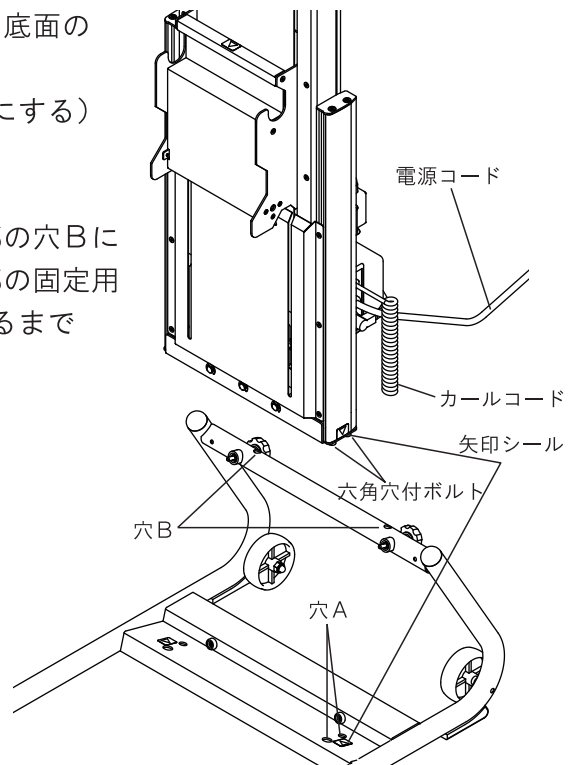
1 本体【③】をベース部【①】に取り付ける

(1)：ベース部【①】の穴Aに、本体【③】底面の六角穴付ボルトの頭をはめ込みます。
(各々に貼り付けた矢印シールを目安にする)
この時、電源コードやカールコードをはさまないように注意してください。

(2)：本体背面のロックピン先端がベース部の穴Bにはまっていることを確認し、ベース部の固定用ノブ（黒）（2ヶ所）を右方向に止まるまで回して固定してください。



●製品を倒しての組立は行わないでください
故障の原因となります。



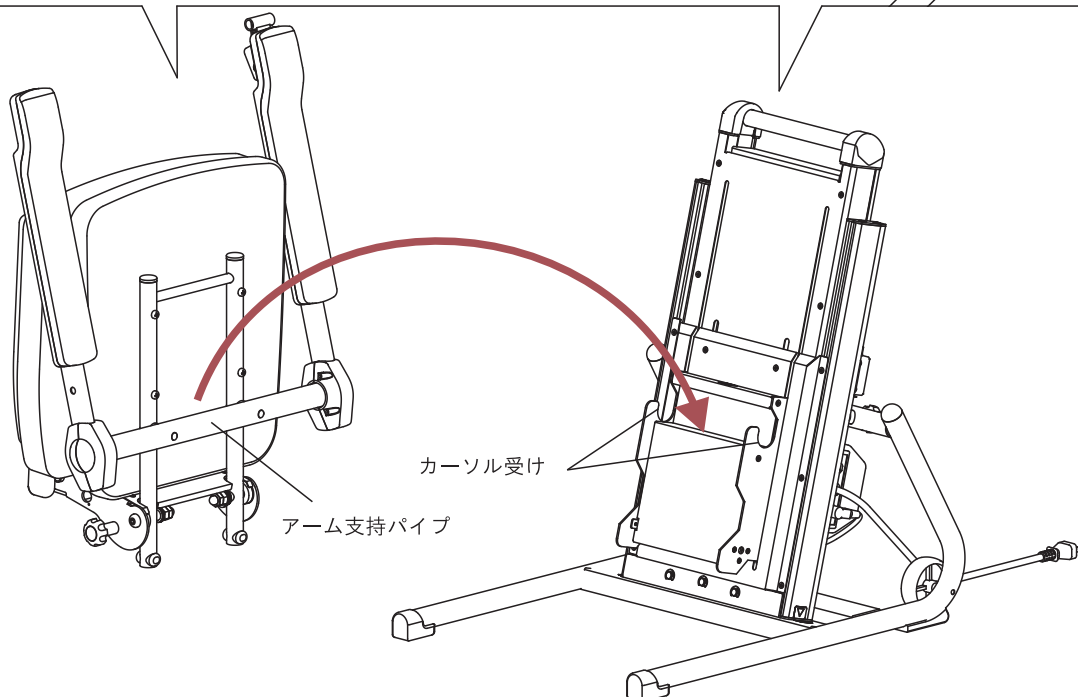
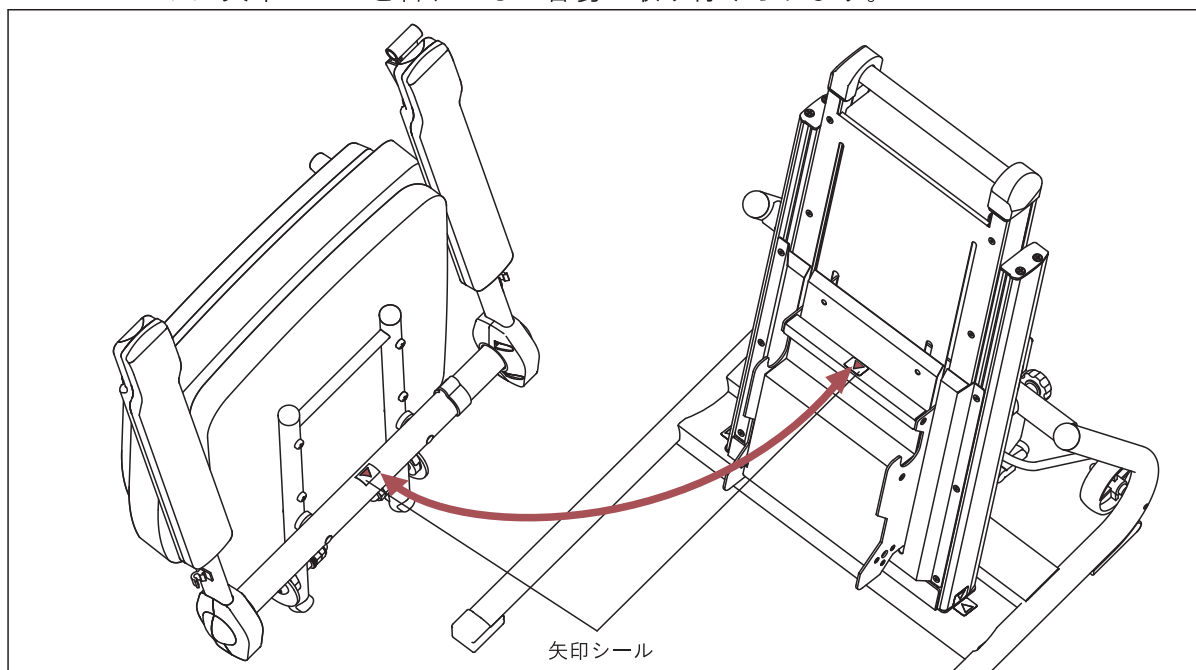
組み立てかた

組立手順（製品を倒しての組立は行わないでください）

2 シート部【②】を本体【③】に取り付ける

(1)：本体前面のカーソル受けにシート部【②】のアーム支持パイプを引っ掛けて下さい。

※：矢印シールを合わせると容易に取り付けられます。



組み立てかた

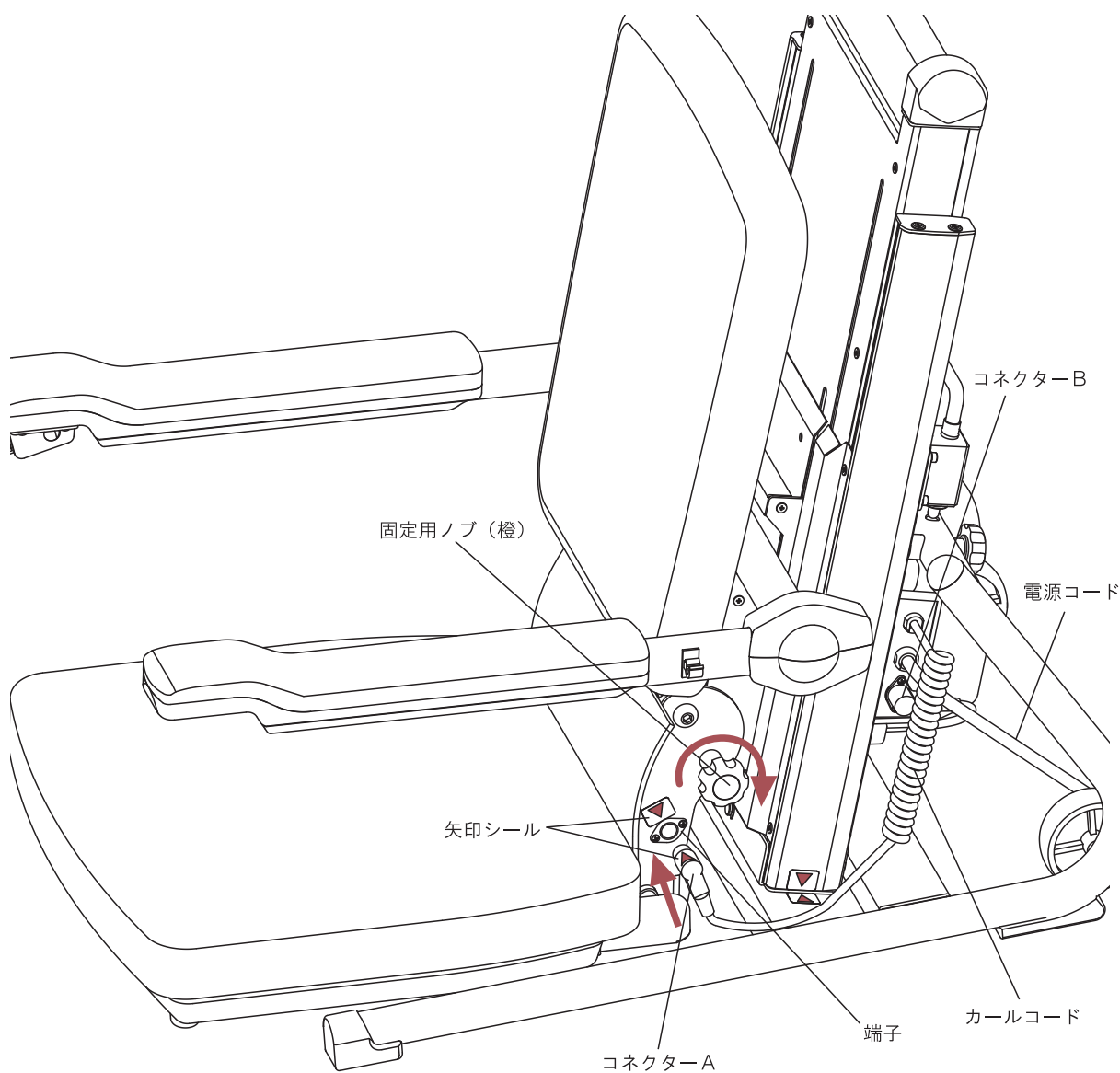
組立手順（製品を倒しての組立は行わないでください）

2 シート部【②】を本体【③】に取り付ける

(2)：座板を下ろして、シート部側面の固定用ノブ（橙）（左右各1ヶ所）を右方向に止まるまで回して固定して下さい。

(3)：電装カバー凹部に差し込んでいるカールコード先端のコネクターAを、座部左側面の端子につないで下さい。

※：矢印シールを合わせると容易に取り付けられます。



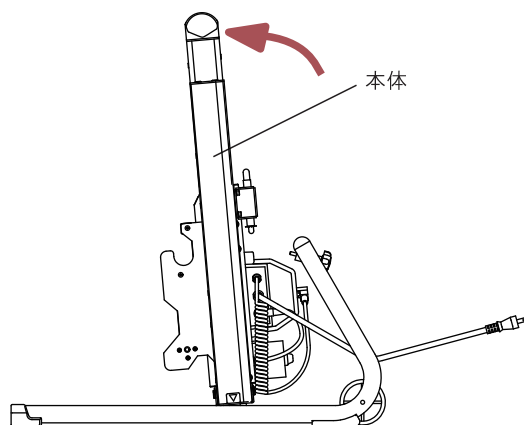
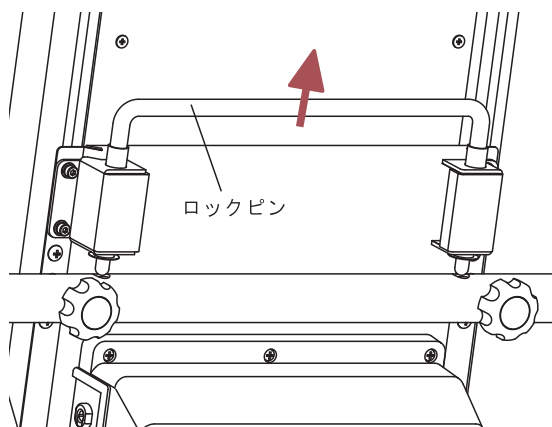
組み立てかた

分割手順（製品を倒しての分割は行わないでください）

座板を下限位置に下げたから、組立方法と逆の手順で行って下さい。ただし、本体を取り外す際は以下の手順にて取り外しを行って下さい。

本体を取り外す

本体背面のロックピンを上方向にスライドしたまま、本体を前方に倒して取り外して下さい。

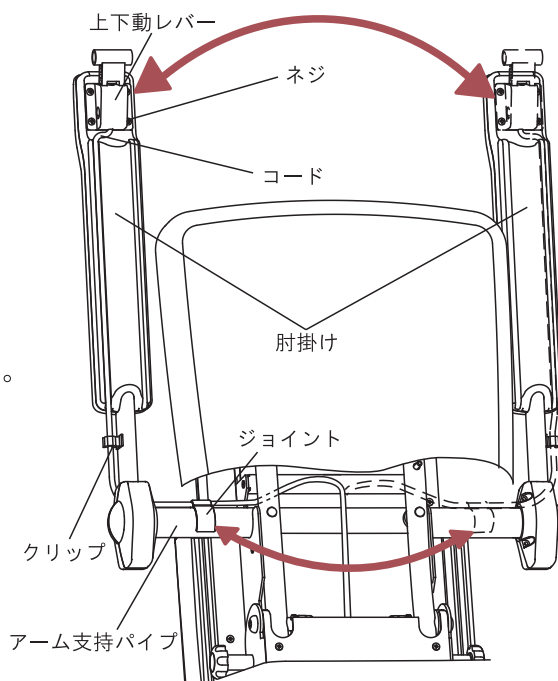


上下動レバーの入れ替え

本製品の上下動レバーは、ご使用者の利き手や使いやすさに応じて左右の入れ替えができます。

1 肘掛けを跳ね上げた状態で、上下動レバーを固定しているネジ（4本）を＋ドライバー（2番）で取り外します。コードをみぞとクリップから外し、アーム支持パイプのジョイントを取り外します。

2 反対側に上下動レバーを取り付けます。コードをみぞとクリップに差し込み、ジョイントでアーム支持パイプに固定してください。



注意

●肘掛けを上げ下げしたときに、コードに無理な力がかからないことを確認してください。

使いかた

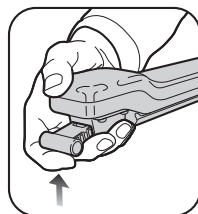
電源コードを接続する。

- 電源プラグを AC100V のコンセントに差し込んでください。

座る

1 上下動レバーを上へ引く

- 肘掛けの裏にある上下動レバーを上へ押し続け、座板を座りやすい位置まで上げておきます。



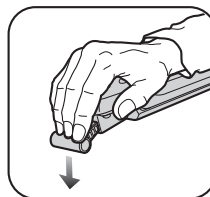
2 腰をおろす

- 肘掛けに手をそえて静かに腰をおろします。
- 足腰に負担をかけることなく座板に腰をおろすことができます。



警告

- 座板の端に座ったり、片側だけに衝撃や負担をかけない
座板からすべり落ちたり転倒し、けがをするおそれがあります。



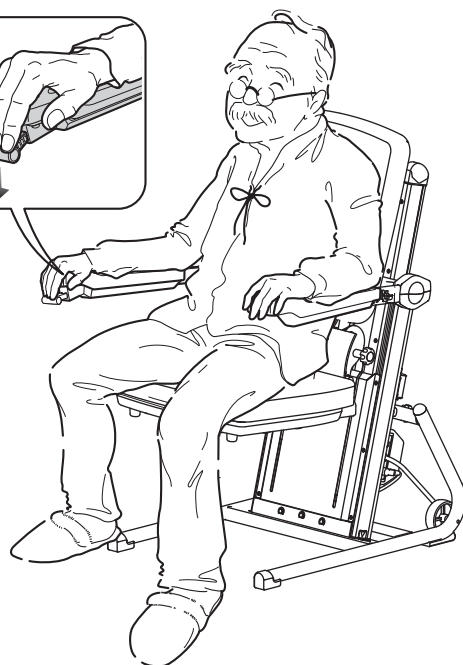
3 上下動レバーを下へ押す

- 肘掛けの裏にある上下動レバーを下へ押し続け（指を離せば止まります）、座板をお好みの高さまで、おろしてください。
- 座板は床面まで下がると自動的に止まります。



警告

- 座板下降時、座板の下に足などを入れない
座板とベースや床の間にはさまれ、けがをするおそれがあります。

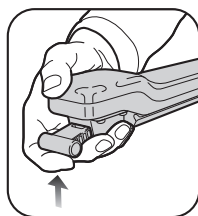


使いかた

立つ

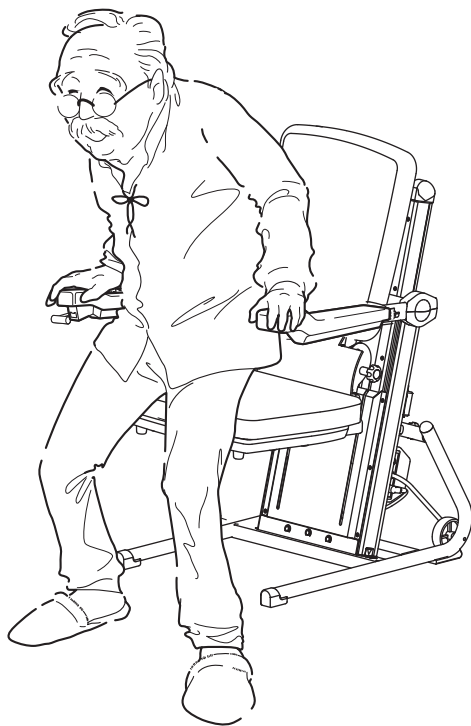
1 上下動レバーを上へ引く

- 肘掛けの裏にある上下動レバーを上へ押し続け、座板を立ちやすい位置まで上げます。



2 腰を上げる

- 肘掛けに手をそえて静かに腰を上げます。



警告

- 下記の人がひとりで使用するときは、必ず周囲の人が注意・介護する
(1) お年寄 (2) 体の不自由な人 (3) お子様
事故や体調不良を起こすおそれがあります。

こんなときは…

座板が上下しないとき

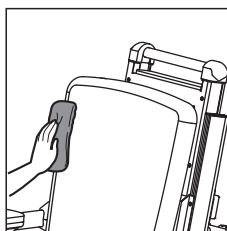
- 電源プラグが抜けていませんか？
→電源プラグをコンセントに差し込んでください。
- コネクタを接続していますか？
→組み立てかた P.7 組立手順2（2）のコネクタAを端子に差し込んでください。
または、コネクタBが電装カバー側面の端子に差し込まれていることを確認してください。
- 座板裏の安全スイッチが働いていませんか？
→座板の裏に足や物がないことを確認してから、上下動レバーを操作してください。

座板の動く速さが遅いとき

- 周辺温度が低いときに使用した場合、座板の動く速さが遅くなることがありますが故障ではありません。座板に座らない状態で、1往復ほど昇降させれば、通常のスPEEDに戻ります。

お手入れのしかた

- 水または中性洗剤を含ませた柔らかい布で、軽く拭いてください。
- ベンジン・シンナー・ワックス・化学ぞうきんなどで拭いたり、たわしでこすったりしないでください。
- お茶やコーヒーなどをこぼしたときは、乾かないうちによく拭きとってください。



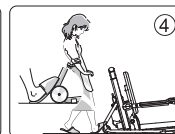
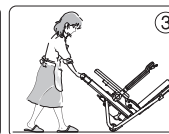
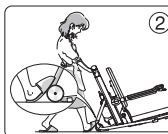
移動するとき

- ①電源プラグをコンセントから抜いてください。
- ②移動用ハンドルを両手で持ち、左右の車輪のどちらか一方に足を掛けて、いすを手前に傾けてください。
- ③車輪が床に設置したことを確認し、いすを前に移動させてください。
- ④左右の車輪のどちらか一方に足を掛けながら、ゆっくりいすをおろしてください。



注意

- いすをかたむける、または床におろすときは、左右の車輪のどちらか一方に”しっかり”足を掛ける
足や物のはさまれてけがをしたり破損する恐れがあります。



点検後、なお異常があったら

ただちに使用を中止し、事故防止のため必ず販売店に点検・修理を依頼してください。

保証書

保証期間内に取扱説明書、本体貼付ラベル等の注意書きにしたがって、正常な使用状態で、故障した場合には、本書記載内容にもとづきお買い上げの販売店が無料修理いたします。本書をご提示のうえ、お買い上げの販売店に修理をご依頼ください。

型式	DSSM	製造番号	お買い上げ日 年 月 日	本体保証期間：1年
お客様	ご住所 お名前 お電話			
販売店	住所 店名 電話			

1. 保証期間内でも次のような場合には、有料修理となります。

- 使用上の誤り、または、改造や不当な修理による故障または、損傷。
- お買い上げ後の落下、引っ越し、輸送等による故障または、損傷。
- 火災、地震、水害、落雷、その他天災地変、異常電圧による故障または、損傷。
- 業務用に使用されて生じた故障または、損傷。
- 本書のご提示がない場合。
- 本書にお買い上げ年月日、お客様名、販売店名のない場合、あるいは、字句を書き換えられた場合。
- プラスチックの表面、座板・背もたれ・肘掛け等の布地の摩耗や打痕による損傷。

2. ご転居の場合は、事前にお買い上げの販売店にご相談ください。

3. 本書は再発行いたしませんので紛失しないよう大切に保管してください。

4. 本書は日本国内においてのみ有効です。

修理を依頼されるとき

サービスをご依頼される前に、この取扱説明書をよくお読みいただき、再度ご点検の上、なお異常がある場合はお買い上げの販売店へご依頼ください。

●保証期間中は

お買い上げの販売店まで保証書をご提示のうえ、ご相談ください。保証書の内容により販売店が修理をさせていただきます。その他、詳細は保証書をご覧ください。

●保証期間が過ぎているときは

お買い上げの販売店にご相談ください。修理によって商品の機能が維持できる場合は、ご希望により有料修理させていただきます。

アフターサービスについてご不明な点は

お買い上げの販売店にお問い合わせください。

製造元 **株式会社 コムラ製作所**

〒581-0035 大阪府八尾市西弓削3-9
TEL 072(949)0011