

この度は、当製品をお買い上げ頂き誠に有難うございます。
 ◇正しく安全に御使用して頂く為に、この取扱説明書をよくお読み頂いた上で御使用下さい。
 ◇また、いつまでもご覧いただける様に大切に保管していただきますようお願い致します。

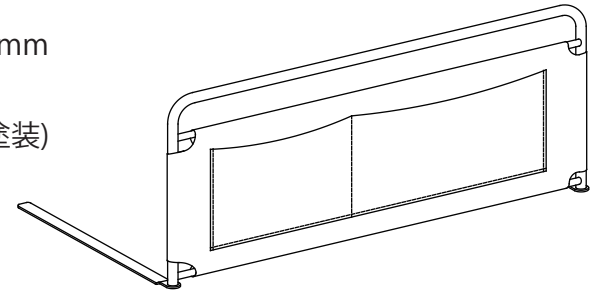
《取り扱い上の注意》

- ◎立ち上がる際の持ち手として使用しないで下さい。
- ◎表面の汚れは、柔らかい乾いた布で軽く拭いて下さい。
 汚れがひどい場合は、水で薄めた中性洗剤で汚れを落とし、乾いた布でよく拭き取って下さい。
 シンナーやベンジン等は表面を傷めますので使わないで下さい。
- ◎傾斜、凹凸した床面は避け、平らなベッドに設置して下さい。
- ◎高温多湿な場所や、直射日光が当たる場所は避けて下さい。
- ◎本品を所定の用途以外に使用しないで下さい。
- ◎ベッド本体とマットの間に確実に入れ込んで下さい。

《品質表示》


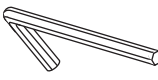
外形寸法
 幅785×奥行き400×高さ350mm

スチール(エポキシ樹脂粉体塗装)
 生地(綿、ポリエステル)



表示者 株式会社 宮武製作所
 大阪市東住吉区桑津1-23-13

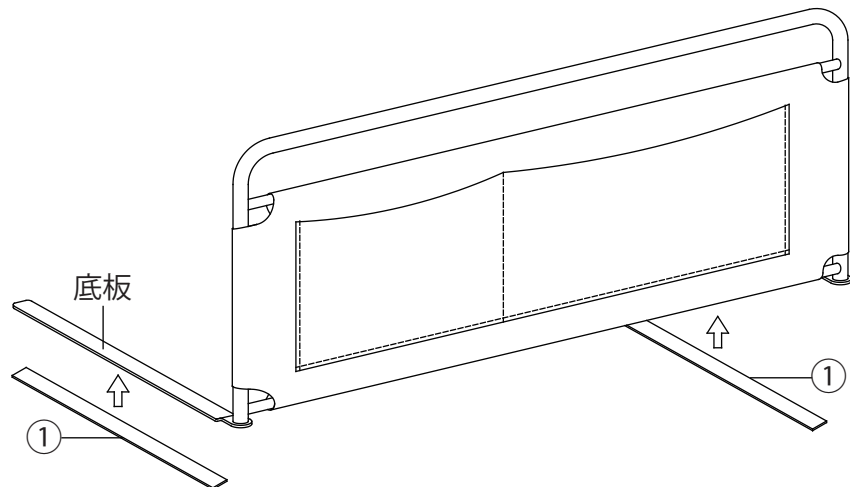
MADE IN CHINA

部 品 明 細	①傷防止用フェルト	②六角レンチ
	 2	 1

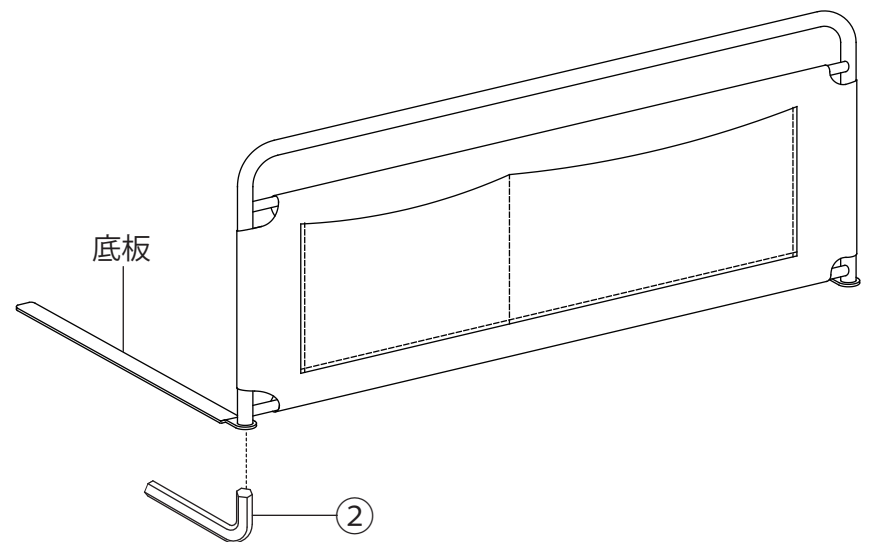
《組立手順》

- 組立て前に部品が揃っているかご確認下さい。
- 組立ては、手袋又は軍手をはめて行って下さい。
- 商品や床、周辺の家具等に傷が入らない場所で、柔らかいカーペット等の上で組立を行って下さい。

1 ①傷防止用フェルトをネジ穴にかぶらないように注意しながら底板上に貼ってください。



2 底板の方向に注意して②六角レンチを使用してしっかりと締め付けてください。



《設置方法》

- ベッドガードは布団のズレ落ちなどを防ぐものです。
 絶対に立ち上がる際の持ち手としては使用しないでください。
- ベッドガードを御使用の際は、しっかりとネジを締めた状態で設置してください。
 収納などの為に脚部を回転させたり、ご使用中に本体フレームに荷重が加わることで、ネジが緩んでしまう事がございます。付属の六角レンチを大切に保管いただき、こまめにネジを締め直してください。

※設置時は挟み込む2本のバー底板を両手で向きを固定しながら設置してください。

