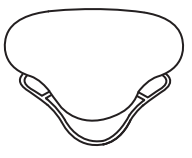
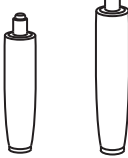
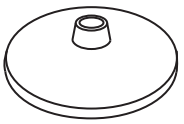
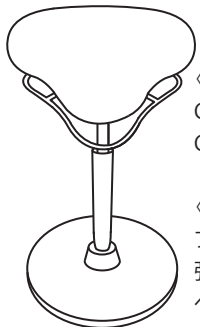



プロポーションツール HIGH・LOW / CH-800L・800H 組立説明書

この度は、当製品をお買い上げ頂き誠に有り難うございます。
正しく安全にご使用頂く為に、この説明書をよくお読み頂いた上で組立て、ご使用下さい。
また、いつまでもご覧頂ける様に大切に保管して頂きますようお願い致します。

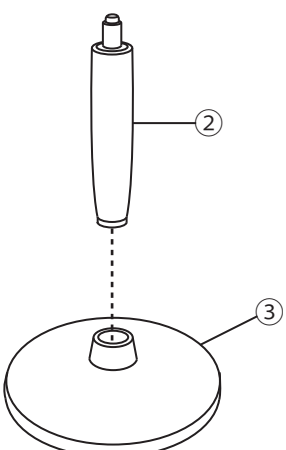
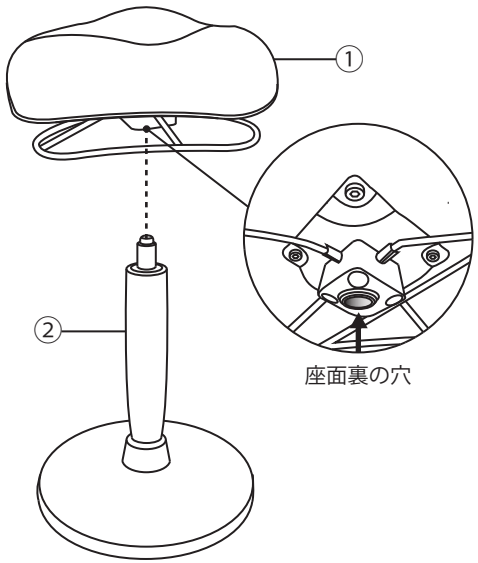
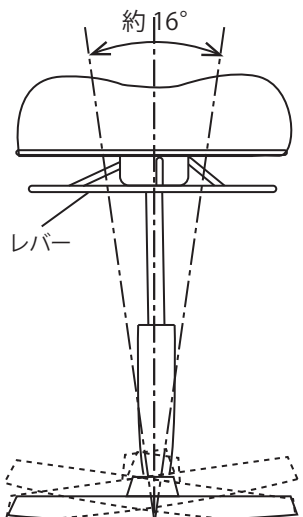
《取り扱い上の注意》

- 傾斜または凹凸した床面は避け、平らなしっかりとした床面でご使用下さい。
- 足が床につく状態で、バランスを取りながら使用して下さい。足が床につかない状態での使用はケガや転倒する恐れがあります。絶対にしないで下さい。
- 踏み台がわりに乗ったり、重い物を載せるなど本来の目的以外での用途には使用しないで下さい。
- 色褪せや劣化の原因になりますので、高温多湿な場所や、直射日光は避けて下さい。
- 表面の汚れは、柔らかい乾いた布で軽く拭いて下さい。汚れがひどい場合は、水で薄めた中性洗剤で汚れを落とし、乾いた布でよく拭き取って下さい。シンナーやベンジン等は表面を傷めますので、使用しないで下さい。
- 商品は開封直後まれに、臭いが気になる場合がありますが、その時は一日風通しの良い場所で陰干して下さい。
- 床面がフローリングや畳などの場合は、敷物を敷いてから設置して下さい。
- 椅子の上に立ったり、飛び跳ねたりしないで下さい。
- 座る目的以外の使用をしないで下さい。
- 幼児一人では使用させないで下さい。

部 品 明 細	①座面  1	②ガスシリンダー ※どちらか1サイズのみ  LOW HIGH 1	③ベース  1	<div style="border: 1px solid black; padding: 5px; width: fit-content;">完成図</div> <p>※組立手順はCH-800L・800H共通となっております。</p>  <p>〈外形寸法〉 CH-800L: 幅410×奥行410×高さ510-660mm CH-800H: 幅410×奥行410×高さ610-860mm</p> <p>〈主 材〉 フレーム: スチール(粉体塗装) 張 地: ポリエステル、ウレタン ベ ー ス: ポリプロピレン</p>
高 さ の 調 節	<p>■座面を下げる時 座面の中央に座ったままレバーを押し上げると下降します。 お好みの高さでレバーを話すとその位置で座面の高さが固定されます。</p> <p>■座面を上げる時 腰を浮かした状態で、レバーを上を押し上げて下さい。 ※座面を最上位に調節後、続けてレバーの押し上げ操作を行うと、構造上ガスシリンダーがベースから外れやすくなり、大変危険です。絶対にしないで下さい。</p> 			

組立順序

- 組立て前に部品が揃っているかご確認下さい。
- 組立ては、手袋又は軍手をはめて行って下さい。
- 商品や床、周辺の家具等に傷が入らない場所で、柔らかいカーペットの上で行って下さい。

<h3>1</h3> <p>下図のように②ガスシリンダーを③ベースにしっかり差し込んで下さい。</p> 	<h3>2</h3> <p>図のように①座面を②ガスシリンダーの先端に差し込んで下さい。 ※座面裏にある穴に差しして下さい。</p> <p>組立て完了後、座面に荷重をかけて、②ガスシリンダーがしっかり入っているか確認して下さい。</p>  <p style="text-align: center;">座面裏の穴</p>	<h3>3</h3> <p>座面に腰を浮かした状態で座り、レバーを押し上げながらお好みの高さに調節して下さい。</p> <p>※約8度傾斜しますので バランスをとってご使用下さい。</p>  <p style="text-align: center;">約16°</p> <p style="text-align: center;">レバー</p>
---	--	---