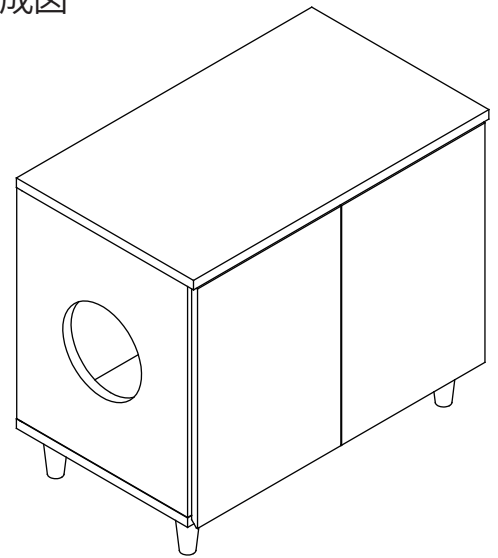


- この度は、当製品をお買い上げいただき誠にありがとうございます。
- ◇正しく安全にご使用いただく為に、この説明書をよくお読み頂いた上で組み立て、ご使用下さい。
  - ◇また、いつまでもご覧いただける様に大切に保管していただきますようお願い致します。

< 取扱上の注意 >

- ◎腰掛けたり踏み台代わりにして乗らないで下さい。
- ◎立ち上げる時、本製品に手をつけて支えにしないで下さい。
- ◎傾斜、凸凹した床面は避け、平らな床面に設置して下さい。
- ◎組み立て式ですので、使用中に各部ネジ、ナット、カムロックの類の緩みが発生する可能性があります。緩んだままでのご使用を続けると、重大な事故につながる恐れがありますので、一カ月に一度は各部ネジ、ナット、カムロック類の緩みがないか、安全にお使いいただく為の点検をお願い致します。
- ◎本商品を移動する時は、落としたり、倒したり、物を壊したり怪我をする事がない様に二人でしっかり持ち上げ運んで下さい。
- ◎高温多湿な場所や、直射日光が当たる場所は避けて下さい。
- ◎熱い物を天板の上に直接に置かないようにして下さい。
- ◎表面の汚れは、柔らかい乾いた布で軽くふいて下さい。汚れがひどい場合は、水で薄めた中性洗剤で汚れをおとし、乾いた布でよく拭き取って下さい。  
シンナーやベンジン等は表面を傷めますので使わないで下さい。
- ◎正常なご使用をお願い致します。本品を所定の用途以外に使用しないで下さい。
- ◎商品をフローリングや畳等、柔らかい床の上でご使用されますと、傷や凹みができる場合がございます。床材に傷や凹みが出来ない様に、カーペット等の敷物を敷いた上でご使用下さい。

完成図



※収納できるキャットトイレのサイズ  
幅 700 X 奥 400 X 高 460mm

< 品質表示 >

外形寸法：約幅 750 X 約奥行 450 X 約高さ 650mm

材質：

本体：合成樹脂化粧合板（メラミン）

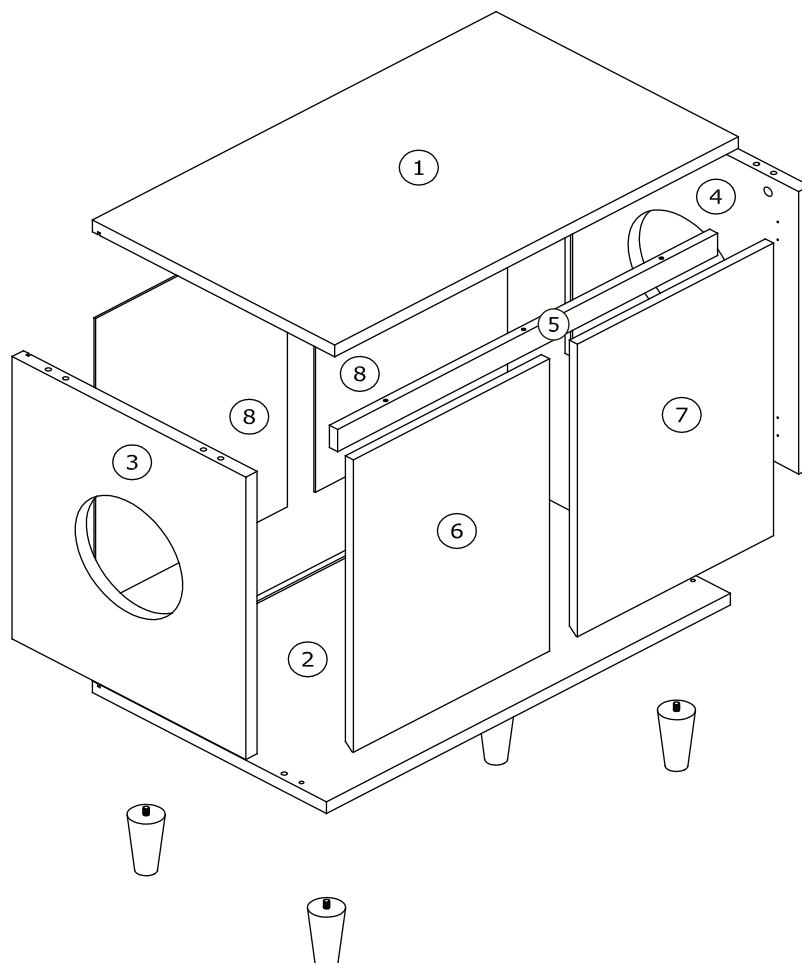
脚：天然木（ラッカー塗装）

表示者：株式会社 宮武製作所

大阪市東住吉区桑津 1-23-13

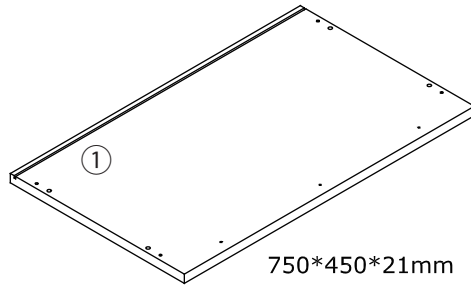
MADE IN CHINA

組み立て全体図

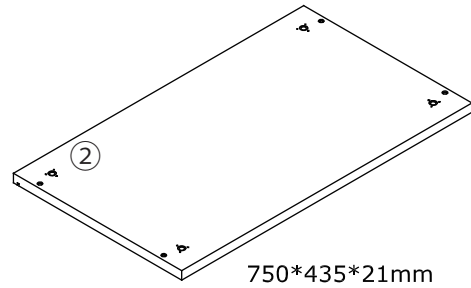


- 組立て前に部品がそろっているかご確認下さい。
- プラスドライバーをご用意ください。
- 組立ては、手袋又は軍手をはめ怪我等されないようご注意ください。

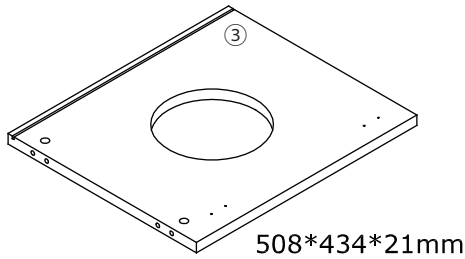
部材一覧



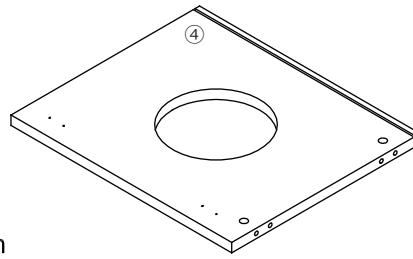
①天板 X 1枚



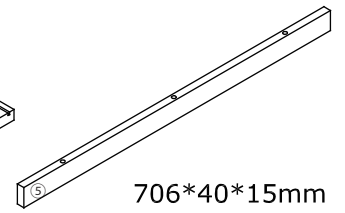
②底板 X 1枚



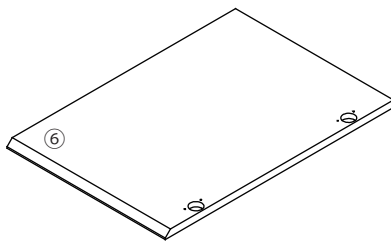
③左側板 X 1枚



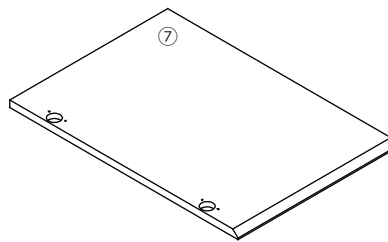
④右側板 X 1枚



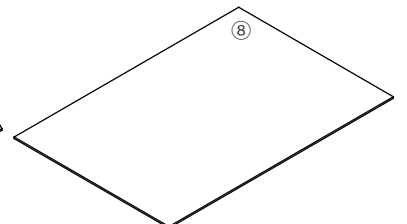
⑤補強板



⑥左扉 X 1枚

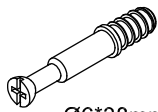


⑦右扉 X 1枚



⑧背板 X 2枚

部品一覧



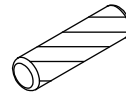
Ø6\*38mm

A カムロックボルト  
4本



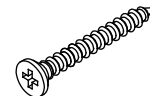
Ø15\*12mm

B カムロック受け  
4個



Ø8\*30mm

C 木ダボ  
8個(予備+1)



Ø5 5\*55mm

D 木ネジ  
4本



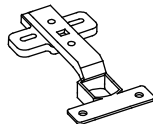
Ø3.5\*16mm

E 木ネジ(中)  
20個(予備+1)



Ø3\*12mm

F 木ネジ(小)  
16個(+予備1)



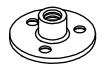
G スライド丁番  
4個



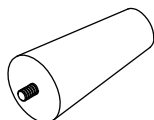
H ボンド 1個



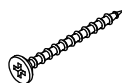
I 横揺れ防止用具  
8個



J 脚受け金具  
4個

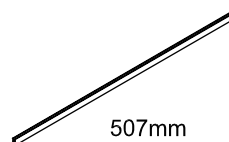


K 木脚 4本



Ø4\*40mm

L 木ネジ(長) 3本

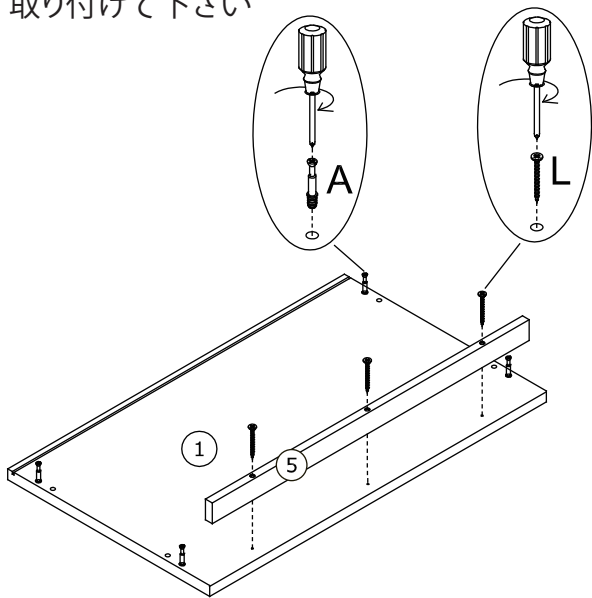


507mm

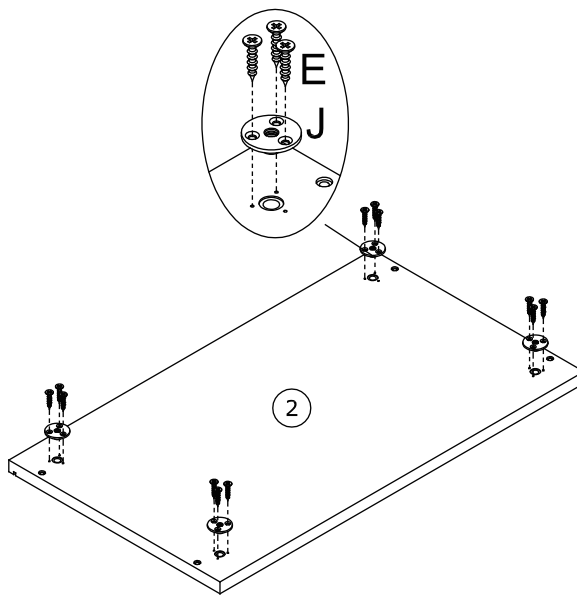
M ジョイナー 1本

## Step1

下記図のように①天板にA カムロックボルトを取り付けて下さい。  
また、⑤補強板をL 木ネジ(長)を使用し取り付けて下さい

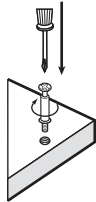


下記図のように②底板にJ 脚受金具をE 木ネジ(中)を使用し取り付けて下さい。

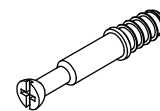


### カムロックボルトの取り付け方

板に取り付ける際は、必ず垂直にねじ込み、根元まで確実にねじ込んでください。ねじ込みがゆるくなっていると、組み上げた際に隙間が発生する原因となります。



### 使用部品



Ø6\*38mm  
A 4個



Ø3.5\*16mm  
E 12個



J 4個

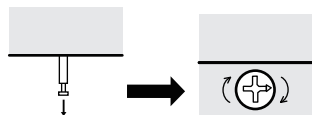


Ø4\*40mm  
L 3個

## Step2

カムロックの連結方法は下図を参照してください。

カムロックボルトの差し込み穴方向に合わせてカムロック受けの△印の向きをプラスドライバーで合わせ、差し込んでください。  
(カムロック受けは△印の方向に穴が空いています。)

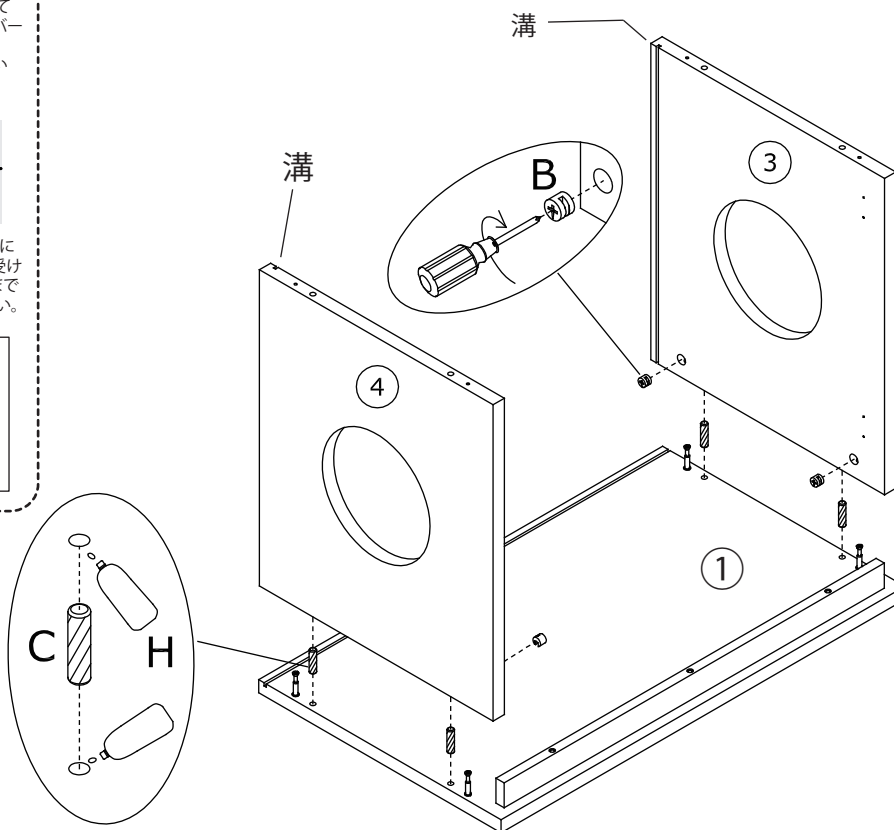


△印が右にくるように回して、カムロック受けが止まるまで最後まできつく回してください。

### お願い

最後までカムロック受けを締めることで製品使用中のネジのゆるみは少なくなります。組立式ですのでネジがゆるむ場合がございます。定期的に各部位点検して頂きますようお願い致します。

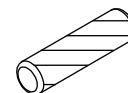
下記図のように①天板に、C 木ダボを取り付けて下さい。  
※ボンドを入れて下さい。  
③左側板及び④右側板を下記図のように差し込み、B カムロック受を穴に入れ、回して下さい。



### 使用部品



Ø15\*12mm  
B 4個



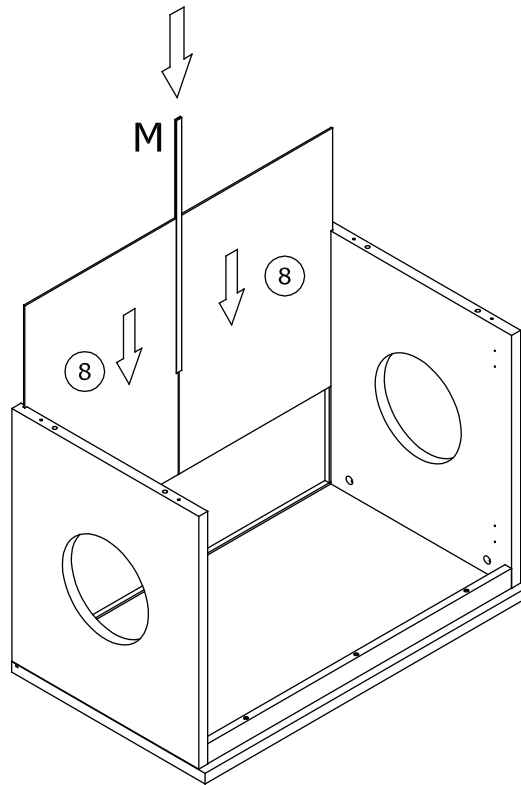
Ø8\*30mm  
C 4個



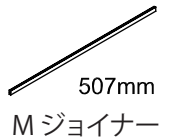
H ボンド

### Step3

⑧背板を下記図のように溝に沿って差し込んで下さい。  
その際、M ジョイナーを背板と背板の間に挟みジョイントして下さい。



使用部品

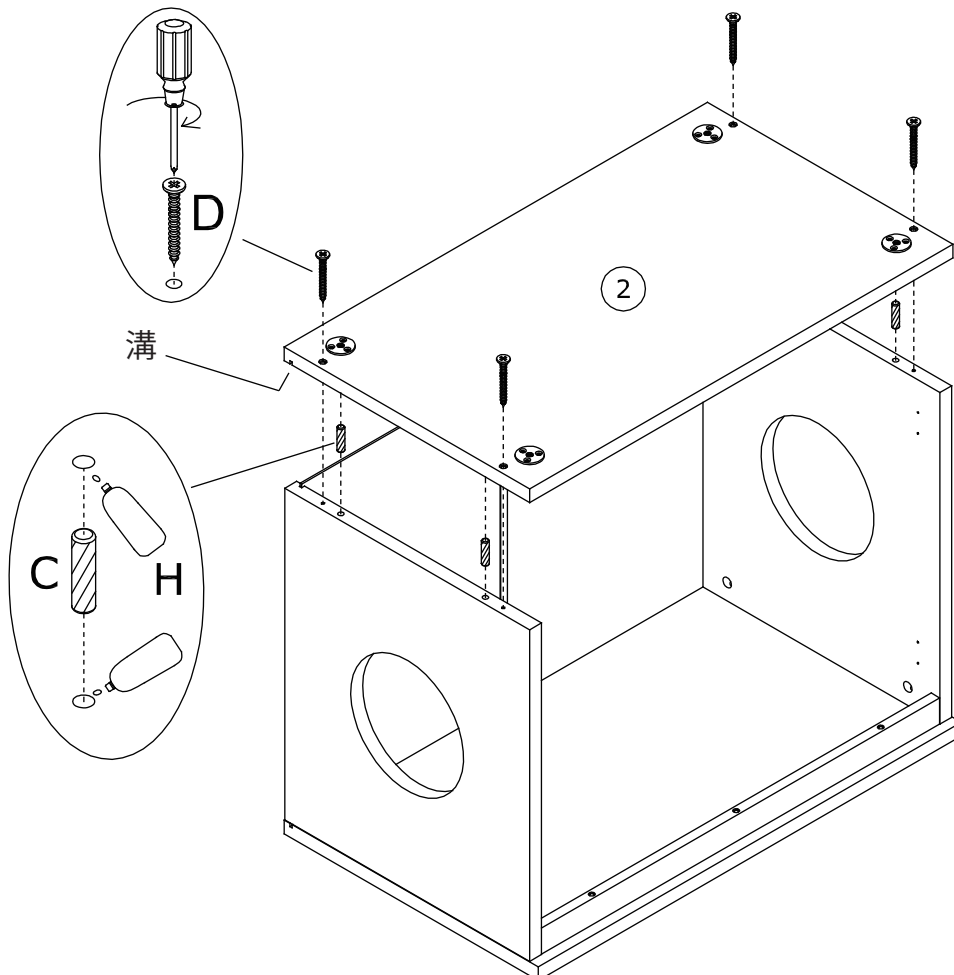


507mm

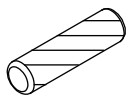
M ジョイナー

### Step4

下記図のようにC 木ダボを穴に差し込んで下さい。  
※ボンドを入れて下さい。  
②底板を下記図のようにD 木ネジを使用し取り付けして下さい。

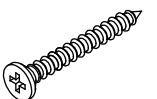


使用部品



Ø8\*30mm

C 4個



Ø5.5\*55mm

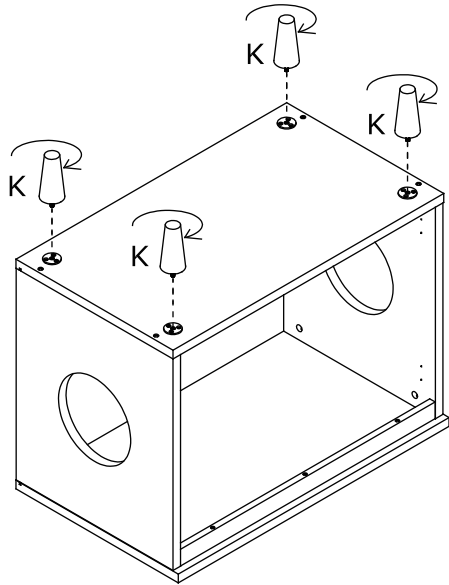
D 4個



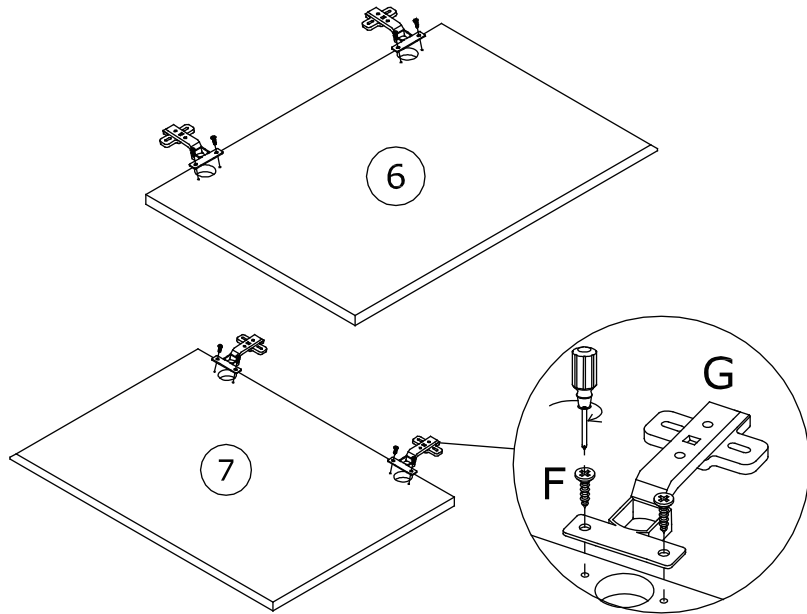
ボンド

## Step5

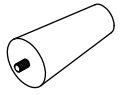
下記図のようにK 木脚を脚受金具に回しながら取り付けて下さい。



⑥左扉及び⑦右扉にG スライド丁番を F 木ネジ(小)を使用し取り付けして下さい。



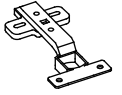
### 使用部品



K 木脚 4本



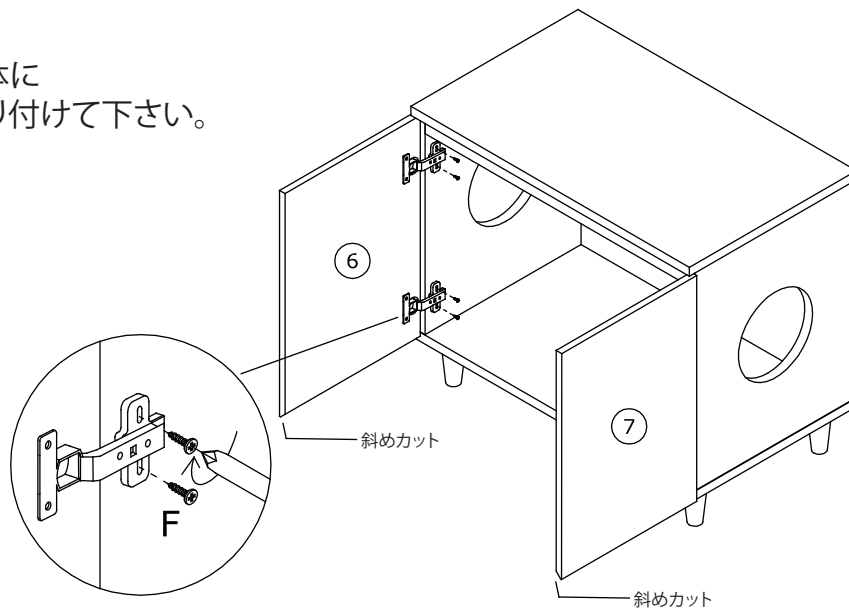
Ø3\*12mm  
F 8個



G スライド丁番  
4個

## Step6

⑥左扉及び⑦右扉を本体に F 木ネジ(小)を使用し取り付けして下さい。



### 使用部品

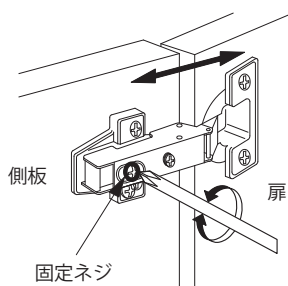
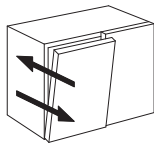


Ø3\*12mm  
F 8個

### 扉位置の調整方法

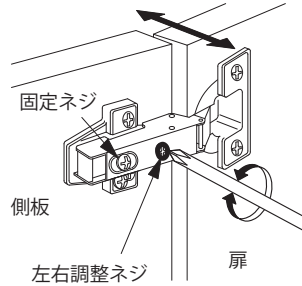
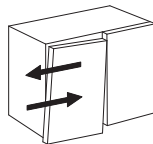
#### ◎扉の前後の調整

固定ネジをゆるめて前後の調整をした後、締めなおして下さい。



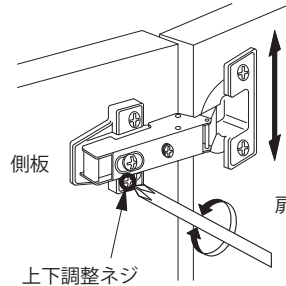
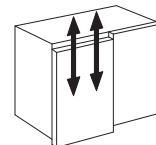
#### ◎扉の左右の調整

固定ネジを締めたままで、左右調整ネジを回して調整して下さい。



#### ◎扉の上下の調整

扉に取り付けてある全ての蝶番の上下調整ネジをゆるめてから、扉を上下に調整した後、ネジを締め直して下さい。



**Step7** 下記図のように背面に横揺れ防止用具をE木ネジ(中)を使用し  
取り付けて下さい。

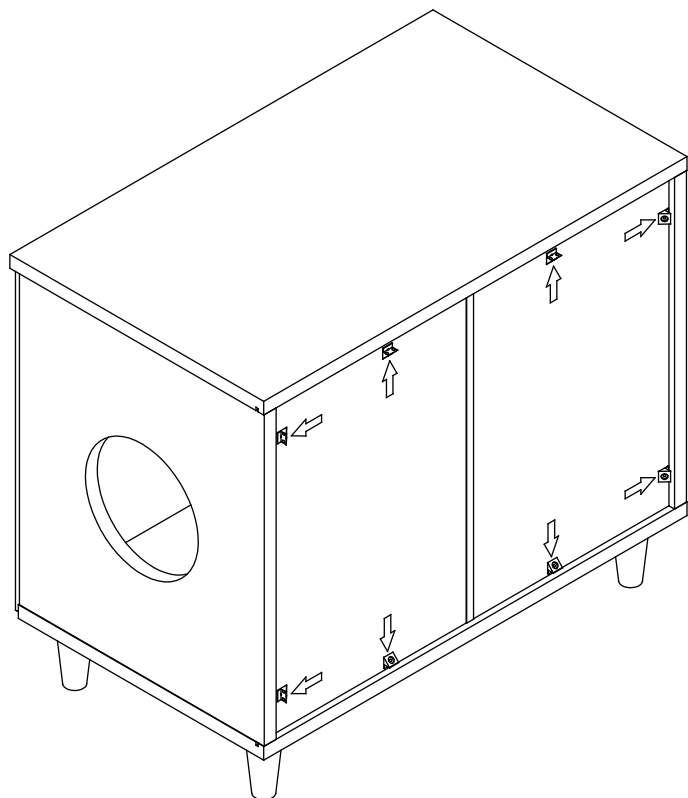
使用部品



Ø3.5\*16mm  
E 8本



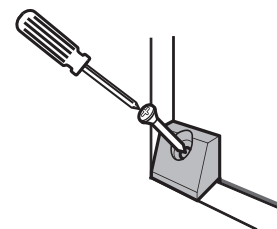
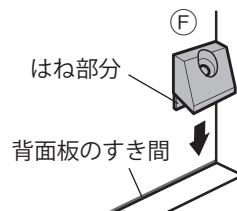
18個



### 横揺れ防止用具の取り付け方

Ⓕ横揺れ防止用具のはね部分を  
本体背面の下図の背面板の  
隙間に差し込みます。

差し込んだ後、付属のネジで  
固定して下さい。



**Step8** 完成図

