

# カウンターテーブル / KNT-1200 組立説明書


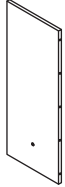
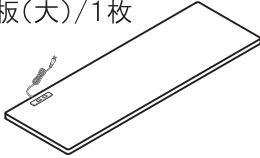
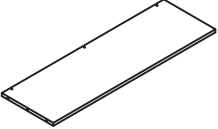

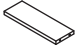
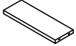



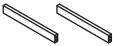
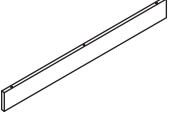
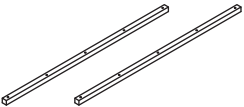
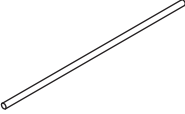







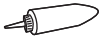

この度は、当製品をお買い上げ頂き誠に有難うございます。  
 ◇正しく安全に御使用して頂く為に、この説明書をよくお読み頂いた上で組み立て、御使用下さい。  
 ◇また、いつまでもご覧いただける様に大切に保管していただきますようお願い致します。

## <取扱上の注意>

- ◎腰掛けたり踏み台代わりにして乗らないでください。
- ◎立ち上がる時、テーブルに手をつけて支えに絶対にしないでください。
- ◎傾斜、凸凹した床面は避け、平らな床面に設置してください。
- ◎組立て式ですので、使用中に各部ネジ、ナット類の緩みが発生する可能性があります。緩んだままでの使用を続けると、重大な事故につながる恐れがありますので、一ヶ月に一度は各部ネジ、ナット類の緩みがないか、安全にお使い戴くための点検をお願い致します。
- ◎本製品を移動する時は、落したり、倒したり、物を壊したりケガをする事がない様に二人でしっかり持ち上げ、運んでください。
- ◎高温多湿な場所や、直射日光が当たる場所は避けてください。
- ◎熱い物を天板の上に直接に置かないようにしてください。
- ◎表面の汚れは、柔らかい乾いた布で軽く拭いてください。汚れがひどい場合は、水で薄めた中性洗剤で汚れをおとし、乾いた布でよく拭き取ってください。  
シンナーやベンジン等は表面を傷めますので使わないで下さい。
- ◎正常なご使用をお願い致します。本品を所定の用途以外に使用しないでください。
- ◎商品をフローリングや畳等、柔らかい床の上でご使用されますと、傷や凹みができる場合がございます。  
床材に傷や凹みが出来ない様に、カーペット等の敷物を敷いた上でご使用ください。

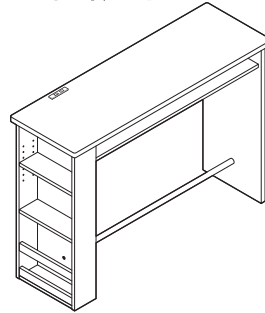
- 組立て前に部品が揃っているか御確認下さい。
- プラスドライバーを御用意下さい。
- 組立ては、手袋又は軍手をはめて行ってください。

## <部品一覧>

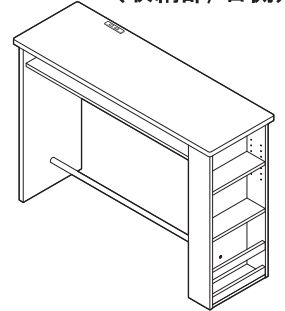
|  |  |  |  |   |
|--|--|--|--|---|
| ①側板(大)/1枚<br>           | ②背板/1枚<br>              | ③天板(大)/1枚<br>              | ④棚板/1枚<br>                |   |
| ⑤天板(小)/1枚<br>           | ⑥中板/1枚<br>              | ⑦底板/1枚<br>                 | ⑧可動板/1枚<br>               |   |
| ⑨側板(A)/1枚<br>           | ⑩側板(B)/1枚<br>           | ⑪横フレーム/2枚<br>              | ⑫幕板/1枚<br>                |   |
| ⑬補助棒/2本<br>             | ⑭脚置き/1本<br>             | (Empty space for assembly diagram)   |  |   |
| A 木ネジ/14本<br>(予備1本)<br> | B 木ダボ/25本<br>(予備1本)<br> | C カムロックビス/20本<br>(予備1本)<br> | D カムロック/20個<br>(予備1個)<br> | E ボルト/3本<br> |
| F ジョイントネジ/1本<br>        | G 棚受けダボ/4本<br>          | H ボンド/2個<br>                | ①クッション材/4枚<br>            | (Empty space for assembly diagram)  |

この製品は組み方によって下図の様に、完成図Aまたは、完成図Bの2通りが可能です。  
ご使用される状況によってお好みの形状で組み立ててください。

完成図A  
(収納部/左側)



完成図B  
(収納部/右側)



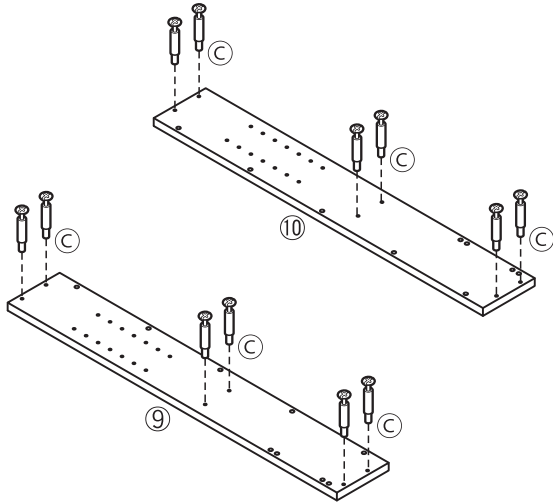
## <品質表示>

外形寸法：幅1200×奥行395×高さ850mm  
 主材質：パーティクルボード(メラミン貼り)  
 スチール(クロームメッキ)

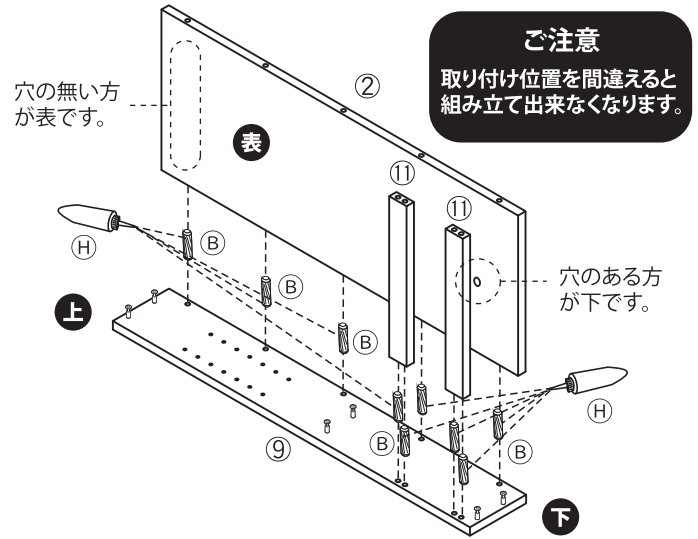
表示者 株式会社 宮武製作所  
 大阪市東住吉区桑津1-23-13

MADE IN CHINA

- 1** ● ⑨側板(A)及び、⑩側板(B)に、③カムロックビスを取り付けます。

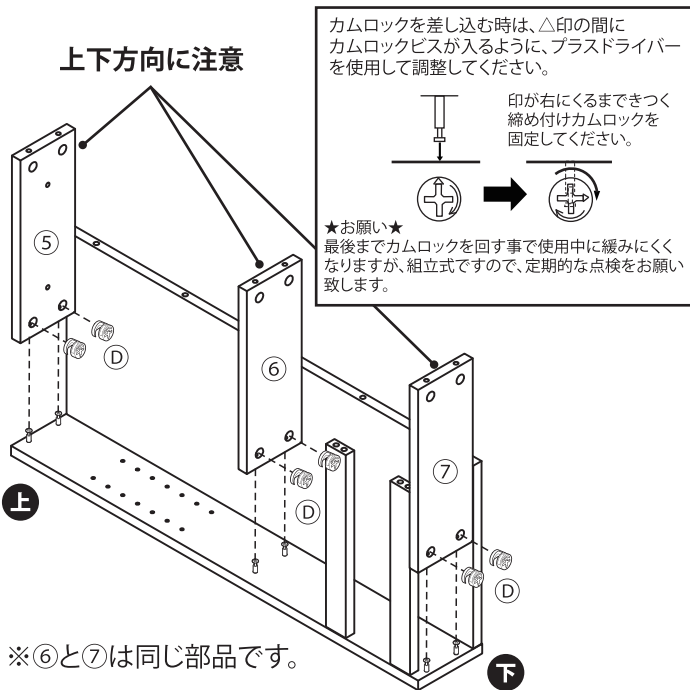
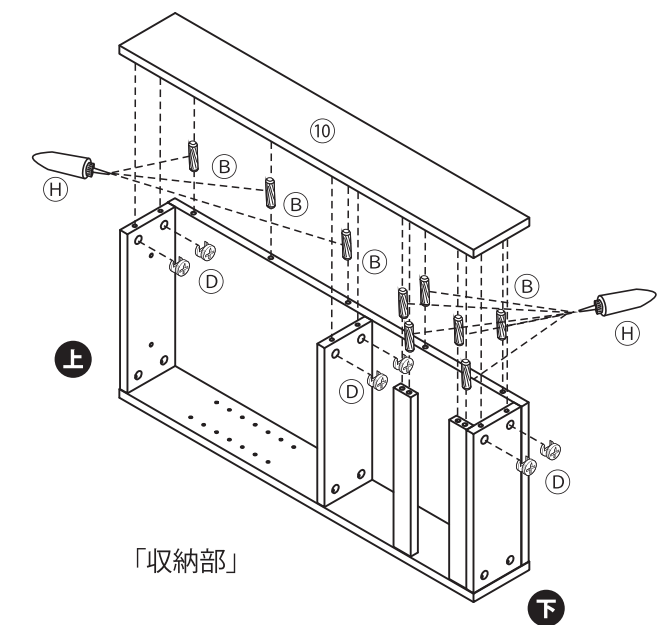


- 2** ● 1.で組み立てた⑨側板(A)に、④ボンドを使用して⑧木ダボを取り付けます。  
● ②背板及び⑪横フレームを④ボンドを使用して取り付けます。※表裏・前後にご注意ください。

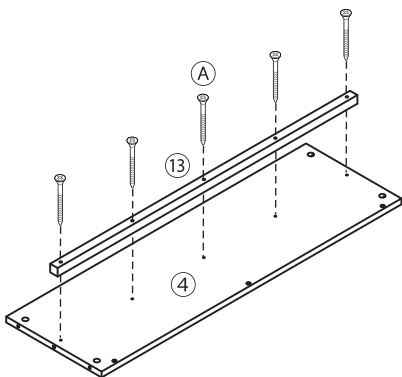


- 3** ● ⑤天板(小)、⑥中板、⑦底板の上下方向に注意して、⑩カムロックを使用して取り付けます。

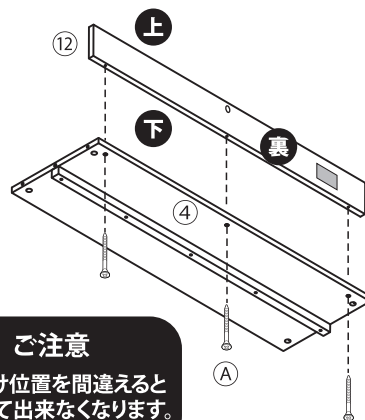
- 4** ● ④ボンドを使用して⑧木ダボを取り付けます。  
● 1.で組み立てた⑩側板(B)を⑩カムロックを使用して取り付けます。



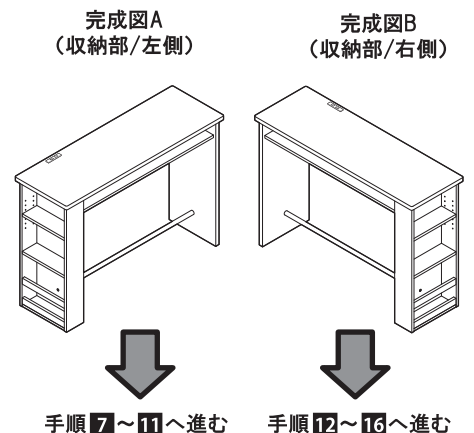
- 5** ● ④棚板と⑬補助棒を、①木ネジを使用して取り付けます。



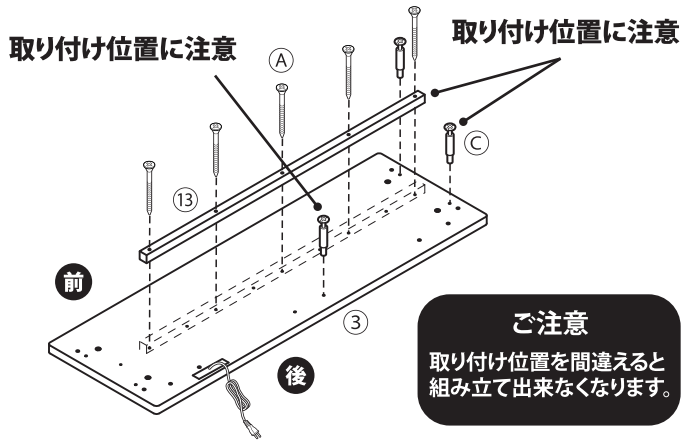
- 6** ● 5.で組み立てた④棚板に、⑫幕板を表裏・上下方向に注意して、①木ネジを使用して取り付けます。



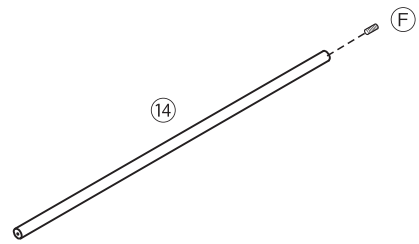
この製品は組み方によって下図の様に、完成図A、または、完成図Bの2通りが可能です。ご使用される状況によってお好みの形状で組み立ててください。



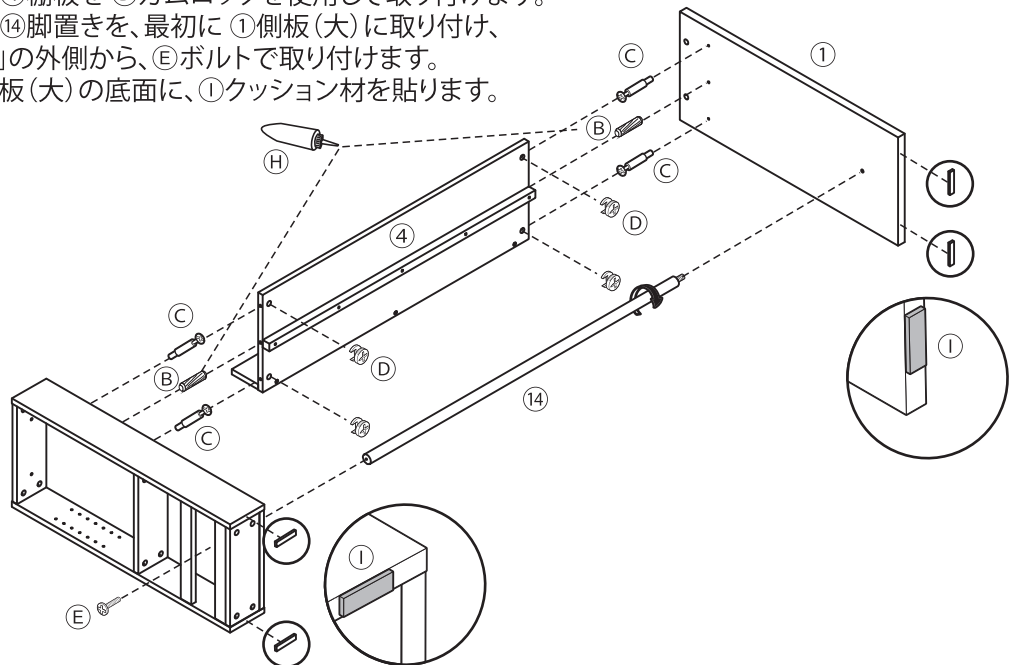
- 7** ● ③天板(大)の**前後に注意して**、③補助棒を下図の位置に、①木ネジを使用して取り付けます。  
● ④カムロックビスを下図の位置に取り付けます。



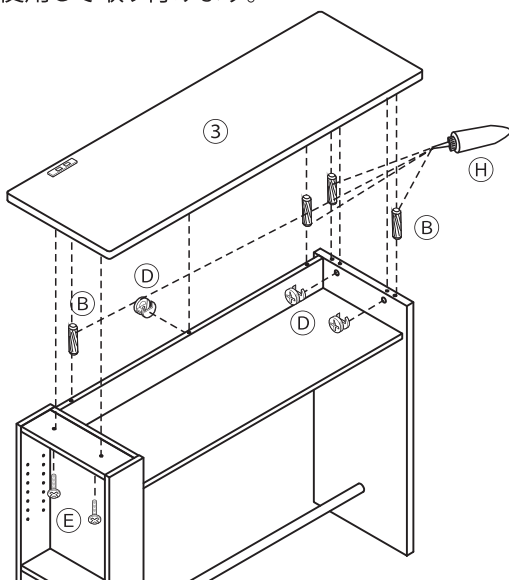
- 8** ● ⑭脚置きに、⑥ジョイントネジを取り付けます。



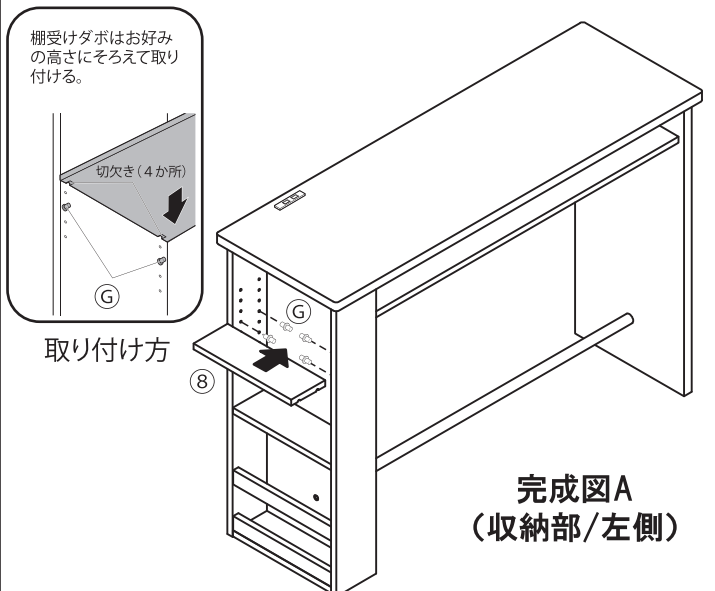
- 9** ● 4.で組み立てた「収納部」と、①側板(大)に ⑧木ダボを ⑨ボンドを使用して取り付け、更に④カムロックビスを取り付けます。  
● 6.で組み立てた ④棚板を ⑩カムロックを使用して取り付けます。  
● 8.で組み立てた ⑭脚置きを、最初に ①側板(大)に取り付け、その後、「収納部」の外側から、⑪ボルトで取り付けます。  
● 「収納部」と ①側板(大)の底面に、⑫クッション材を貼ります。



- 10** ● 9.で組み立てた本体を起し、⑧木ダボを ⑨ボンドを使用して取り付けます。  
● 7.で組み立てた ③天板を ④カムロックと⑪ボルトを使用して取り付けます。



- 11** ● ⑬棚受けダボをお好みの位置に取り付け、⑧可動棚を置いて完成です。



- 12** ● ③天板(大)の**前後に注意して**、③補助棒を下図の位置に、①木ネジを使用して取り付けます。  
 ● ①カムロックビスを下図の位置に取り付けます。

取り付け位置に注意

取り付け位置に注意

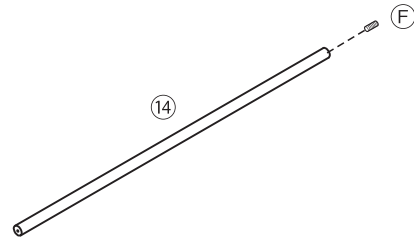
前

後

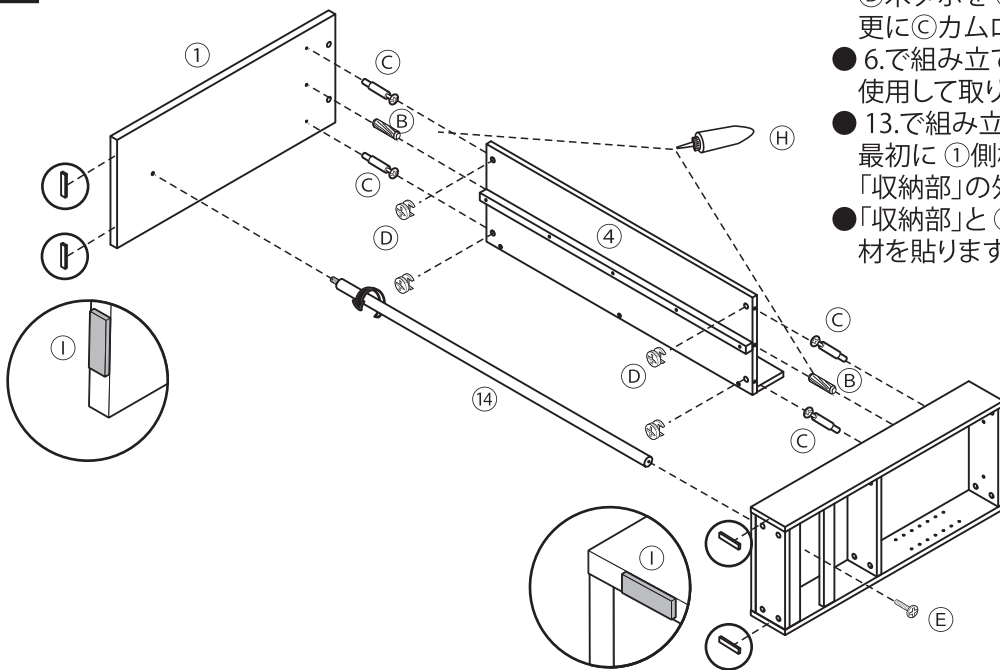
ご注意

取り付け位置を間違えると組み立て出来なくなります。

- 13** ● ⑭脚置きに、①ジョイントネジを取り付けます。

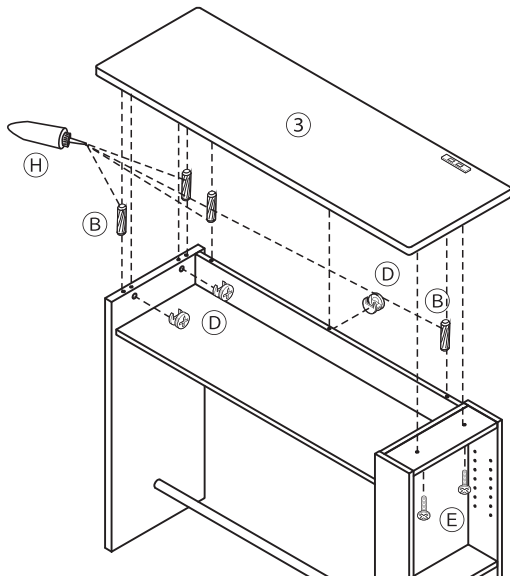


**14**

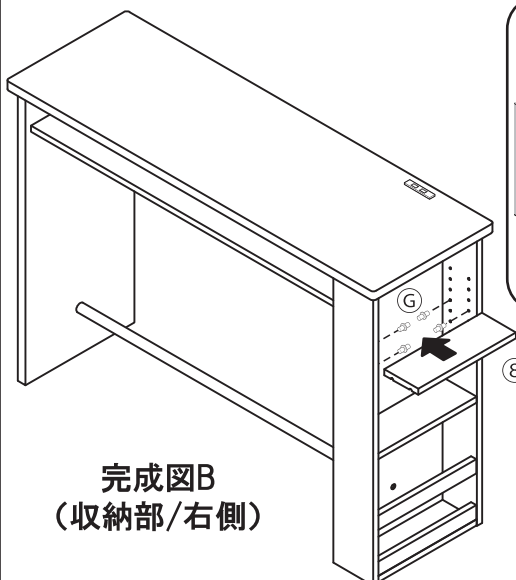


- 4.で組み立てた「収納部」と、①側板(大)に①木ダボを①ボンドを使用して取り付け、更に①カムロックビスを取り付けます。
- 6.で組み立てた④棚板を①カムロックを使用して取り付けます。
- 13.で組み立てた⑭脚置きを、最初に①側板(大)に取り付け、その後、「収納部」の外側から、①ボルトで取り付けます。
- 「収納部」と①側板(大)の底面に、①クッション材を貼ります。

- 15** ● 14.で組み立てた本体を起し、①木ダボを①ボンドを使用して取り付けます。  
 ● 12.で組み立てた③天板を①カムロックと①ボルトを使用して取り付けます。



- 16** ● ①棚受けダボをお好みの位置に取り付け、①可動棚を置いて完成です。



棚受けダボはお好みの高さにそろえて取り付け。

切欠き(4カ所)

取り付け方

完成図B  
(収納部/右側)