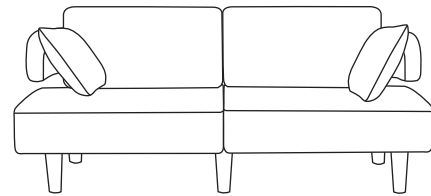


このたびは、当製品をお買い上げいただき、誠にありがとうございます。
 ご使用される前に、この組立説明書をよくお読みのうえ、正しく安全にご使用ください。
 また、いつでもご覧いただけるよう大切に保管くださいますようお願いいたします。



《品質表示》	【外形寸法】	幅：約 1910mm 奥行：約 830mm 高さ：約 810mm 座面高：約 390mm
	【構造部材】	本体：天然木、鋼製バネ、ウェービングベルト 脚：天然木（ラッカー塗装）
	【張地】	ポリエステル
	【クッション材】	ウレタンフォーム
	【表示者】	宮武製作所 大阪市東住吉区桑津 1-23-13

MADE IN CHINA

《取扱注意》

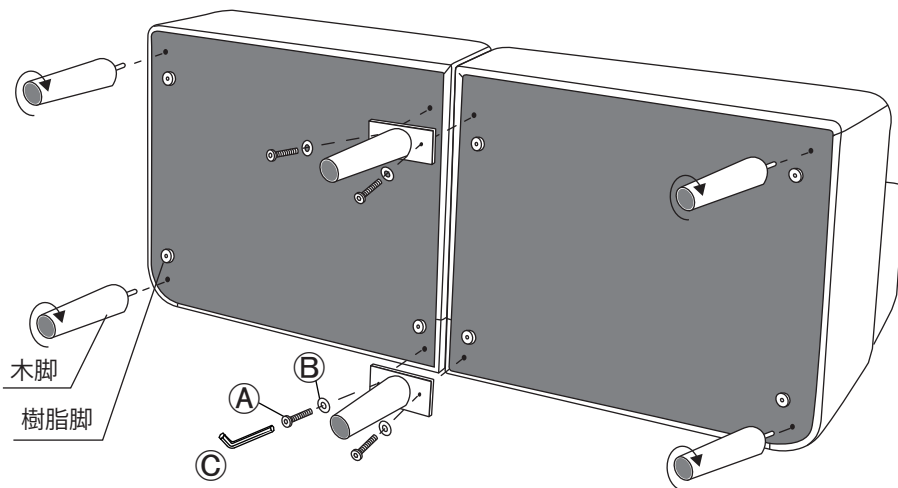
- 高温多湿な場所に設置しないでください。カビ等ができやすくなり、製品の劣化及び人体の健康を害する原因となります。
 また、設置する際は、壁から約 10cm 以上離して設置し、定期的に換気をおこなってください。
- 直射日光や放射熱、冷暖房の風等が直接当たらないようにしてください。変形・変色の原因になります。
- 必ず水平な場所に設置してください。傾きやガタ付きがあるまま使用すると、製品の強度が落ち、製品の劣化や破損、ケガの原因になります。
- 製品を移動する際は、物を傷つけたり、壊したり、またケガをする事がないよう、周りをよく確認しながら、必ず2人以上で、製品をしっかり持ち上げて運んでください。
- 横にしたり、壁等に立て掛けないでください。
- 製品を設置する際は、床材に傷や凹みができないよう、厚手のカーペットなど敷物を敷いた上でご使用ください。
- 製品の上に立ったり、跳ねたりしないでください。製品の劣化や破損の原因となります。
 特にお子様のご使用される場合は、十分に気を付けて、正しく安全にご使用ください。
- 座った状態で傾けたり、肘や背もたれの上に腰かけたり、乗ったりしないでください。
 また、端に力を掛けたり、物を載せないでください。製品の破損や製品が倒れてケガをする恐れがあります。
- 座面の上に熱い物や濡れた物を直接置いたり、アイロン台等、作業台代わりに使用しないでください。
 また、ビニールやガラスを長時間、直接上に置いたままにしないでください。張地が変色したり、剥がれたりする恐れがあります。
- 表面の汚れは、柔らかく乾いた布で軽く拭いてください。汚れがひどい場合は、水で薄めた中性洗剤で汚れを落とし、乾いた布でよく拭き取ってください。また、シンナーやベンジン等は表面を傷つけますので絶対に使用しないでください。
- 分解や改造等はしないでください。製品の強度を弱めてしまい、破損やケガの原因となります。
- 本品を所定の用途以外で絶対に使用しないでください。

組み立て方

連結金具付き木脚を②ワッシャーを入れた①ボルトを③六角レンチを使用して図の位置に取り付けてください。
 次に木脚を図の位置ねじ込んで取り付けてください。

木脚		4
連結金具付き木脚		2

①	ボルト	4	②	ワッシャー	4
③	六角レンチ	1			



(樹脂脚が付いていますので、木脚を取り付けない場合はローソファとしてご使用いただけます。)