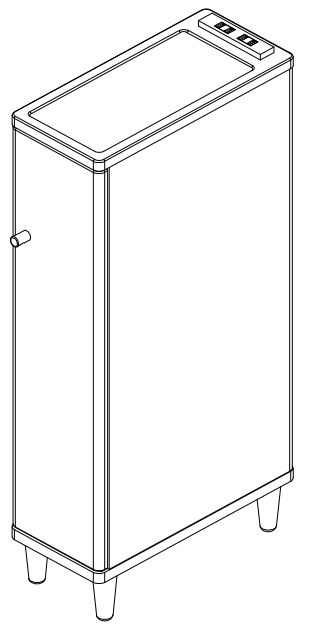


この度は、当製品をお買い上げ頂き誠に有難うございます。
 ◇正しく安全に御使用して頂く為に、この説明書をよくお読み頂いた上で組み立て、ご使用ください。
 ◇また、いつまでもご覧いただける様に大切に保管していただきますようお願いいたします。

《 取り扱い上の注意 》

- ◎腰掛けたり踏み台代わりにして乗らないでください。
- ◎天板に手をつけて、立ち上がりの支えにしないでください。
- ◎傾斜、凸凹した床面は避け、平らな床面に設置してください。
- ◎組立て式ですので、使用中に各部ネジ、ナット類のゆるみが発生する可能性があります。ゆるんだままでの使用を続けると、重大な事故につながる恐れがありますので、一ヶ月に一度は各部ネジ、ナット類のゆるみが無いか、安全にお使いいただくための点検をお願いいたします。
- ◎高温多湿な場所や、直射日光が当たる場所は避けてください。
- ◎熱い物を天板の上に直接に置かないようにしてください。
- ◎表面の汚れは、柔らかい乾いた布で軽く拭いてください。汚れがひどい場合は、水で薄めた中性洗剤で汚れをおとし、乾いた布でよく拭き取ってください。シンナーやベンジン等は表面を傷めますので使わないでください。
- ◎正常なご使用をお願い致します。本品を所定の用途以外に使用しないでください。
- ◎商品を、フローリングや畳等の床の上で直接使用されますと、床材によって床表面に傷や凹みができる場合がございます。床材に傷や凹みができないように、カーペット等の厚手の敷物を敷いた上でご使用ください。



《 品質表示 》

外形寸法

幅約 160 × 奥行約 350 × 高さ約 700mm

主材(表面加工)

本体:塩化ビニル化粧繊維板(PVC)

脚:天然木(ラッカー塗装)

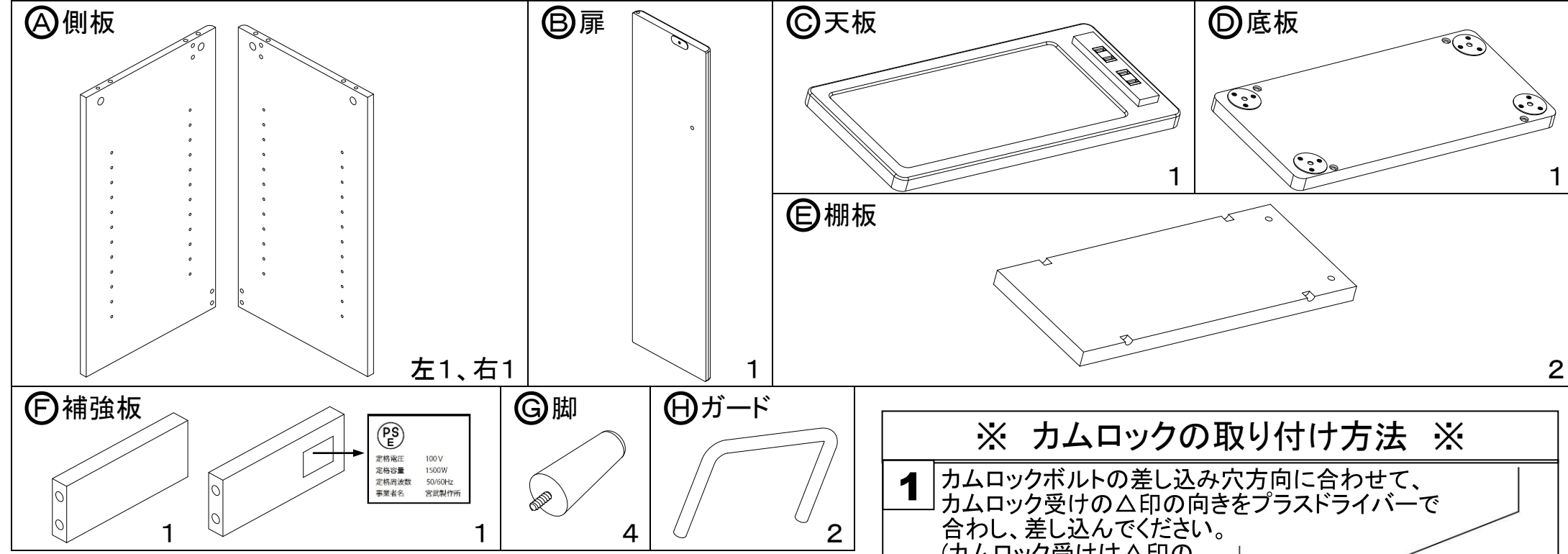
ガード:スチール(粉体塗装)

表示者 株式会社 宮武製作所

大阪市東住吉区桑津 1-23-13

MADE IN TAIWAN

部材一覧



部品一覧



※ カムロックの取り付け方法 ※

1 カムロックボルトの差し込み穴方向に合わせて、カムロック受けの△印の向きをプラスドライバーで合らし、差し込んでください。(カムロック受けは△印の方向に穴が開いています。)

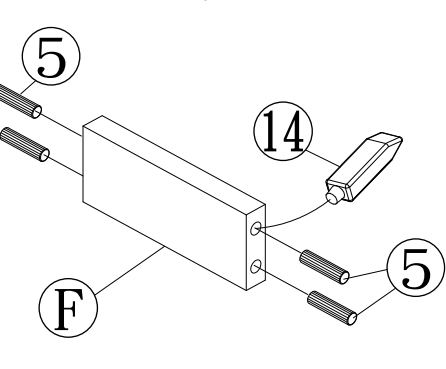
2 カムロックボルトを差し込んだ後、カムロック受けをプラスドライバーで時計回りに最後まで締めて固定します。(※カムロックは無理に締めすぎると破損する恐れがあります。ゆっくり締め、きつくなったところで止めてください。)

●お願い●
 最後までカムロック受けを締めることで製品使用中のネジのゆるみは少なくなりますが、組立式ですのでネジがゆるむ場合がございます。定期的に各部点検して頂きますようお願い致します。

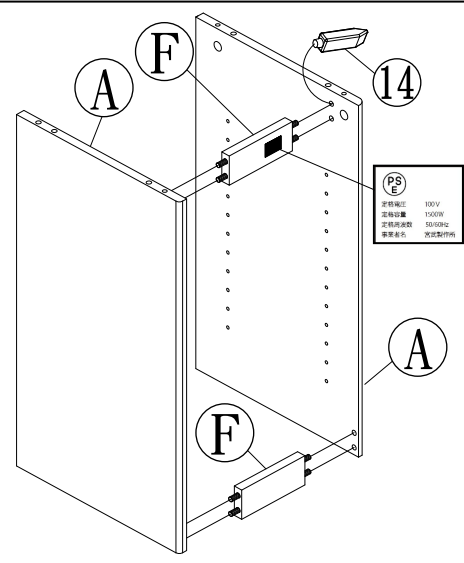
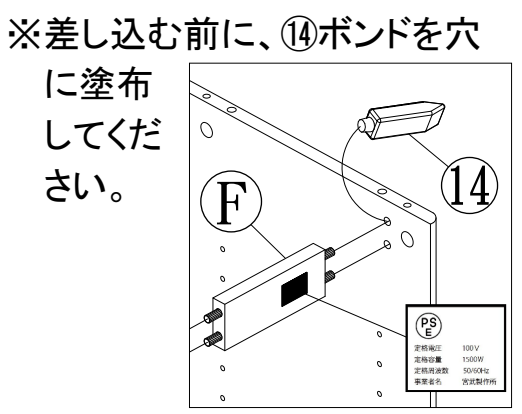
《 組立順序 》

- 組立て前に部品が揃っているかご確認ください。
- 組立ては、手袋又は軍手をはめて行ってください。
- 各部のボルトはゆるく仮締めして組立てし、組立て完成後にしっかりと締め付けると組立てやすくなります。
- 組立は2人以上で、必ず平らな場所で行ってください。
- 商品や床、周辺の家具等に傷が入らない場所で、柔らかいカーペット等の上で組立を行ってください。

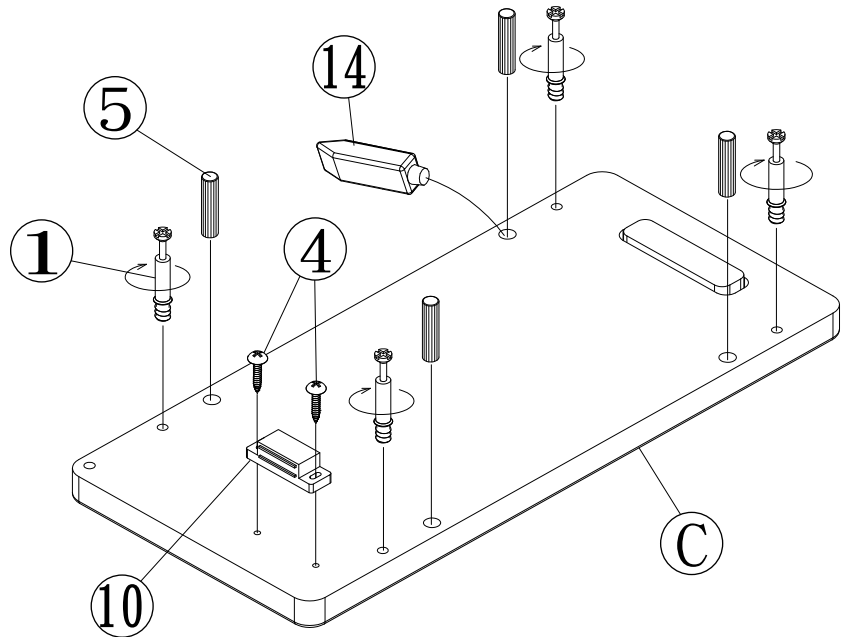
1 ⑭ボンドを⑥補強板の穴に塗布して、⑤木ダボを穴に差し込んでください。



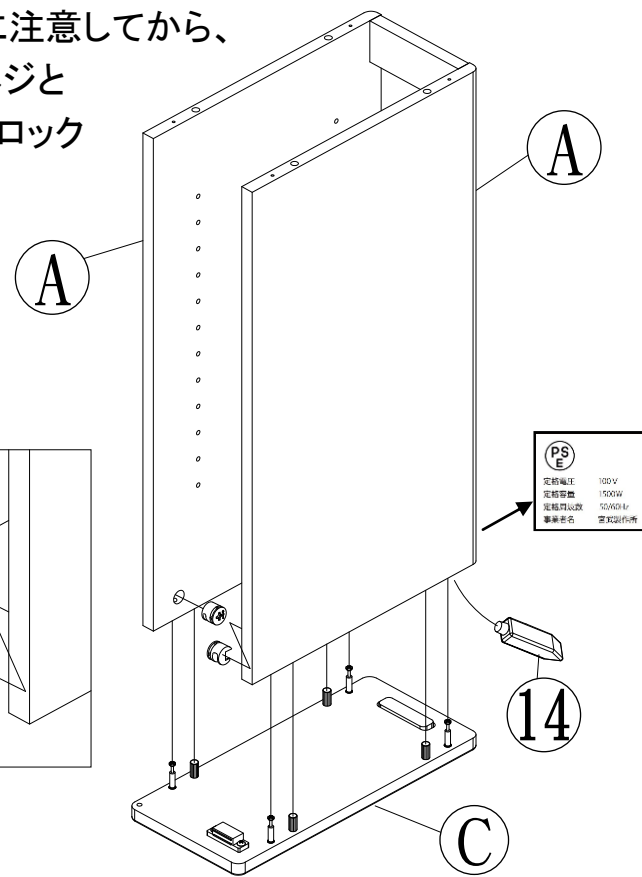
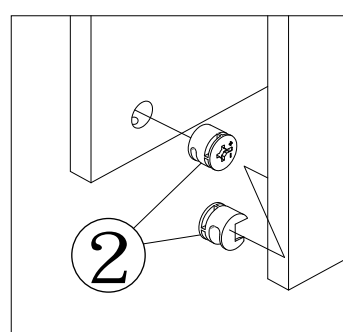
2 ①で組み立てた⑥補強板を②左右側板の穴に差し込んでください。
 ※差し込む前に、⑭ボンドを穴に塗布してください。



- 3**
- ③天板を裏返して置いてください。(板の下に傷つかないように布等をひいてください。)
 - ⑭ボンドをダボ穴に塗布して、⑤木ダボを差し込んでください。
 - ①カムロックネジを下図の位置に取り付けてください。
 - ⑩磁石を④丸木ネジで取り付けてください。

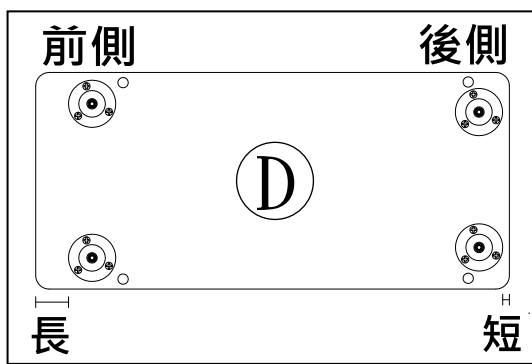


- 4**
- ②で組み立てた④側板を裏返して、⑭ボンドを木ダボ穴に塗布して、下図のように向きに注意してから、③で組み立てた①カムロックネジと⑤木ダボにはめ込んで、②カムロックで取り付けてください。(※1枚目のカムロック取り付け方法参照※)

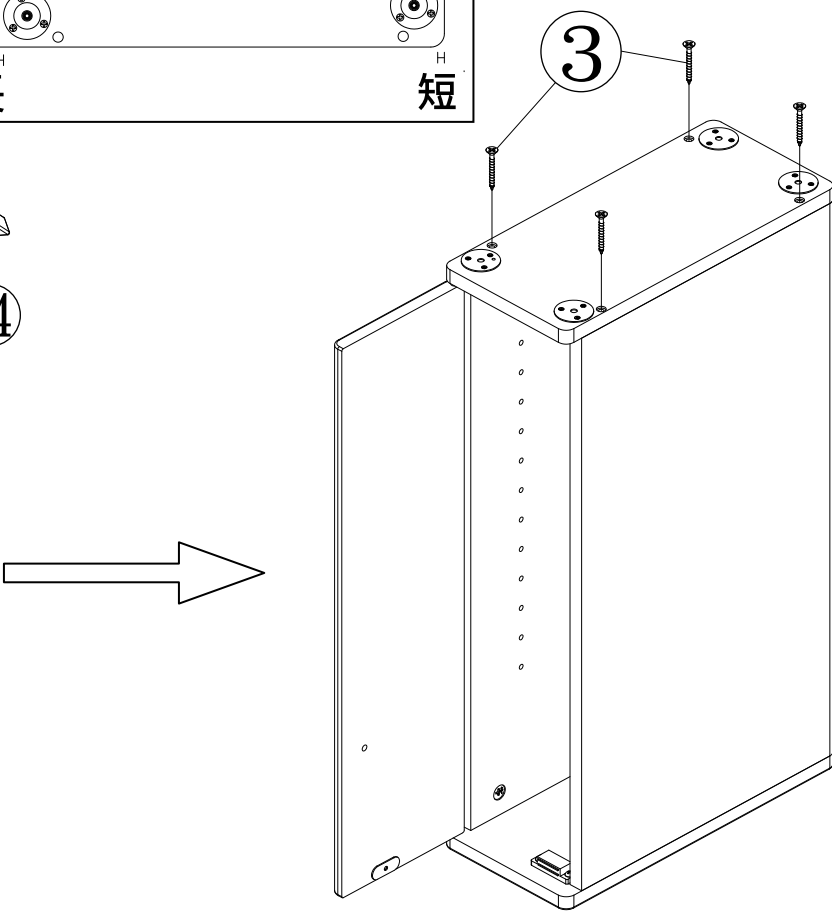
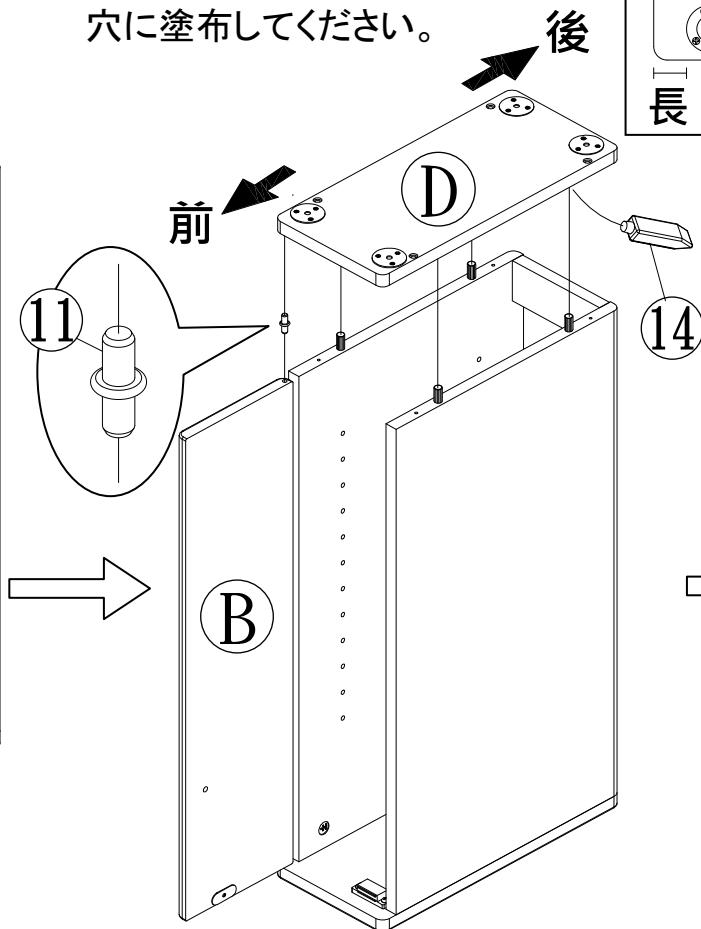
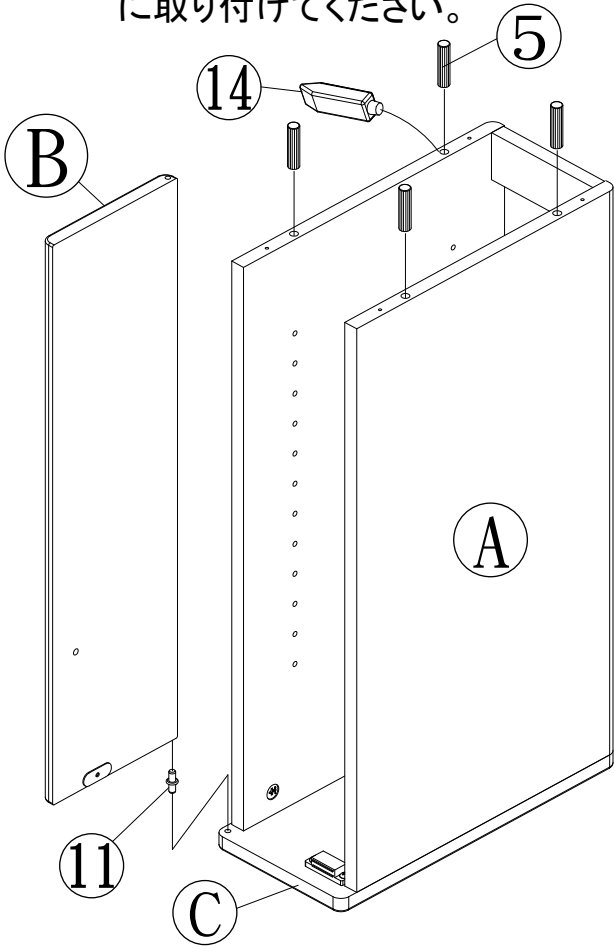


- 5**
- ⑭ボンドを④側板の上のダボ穴に塗布して、⑤木ダボを差し込んでください。
 - ③扉の下側を⑪軸で③天板に取り付けてください。

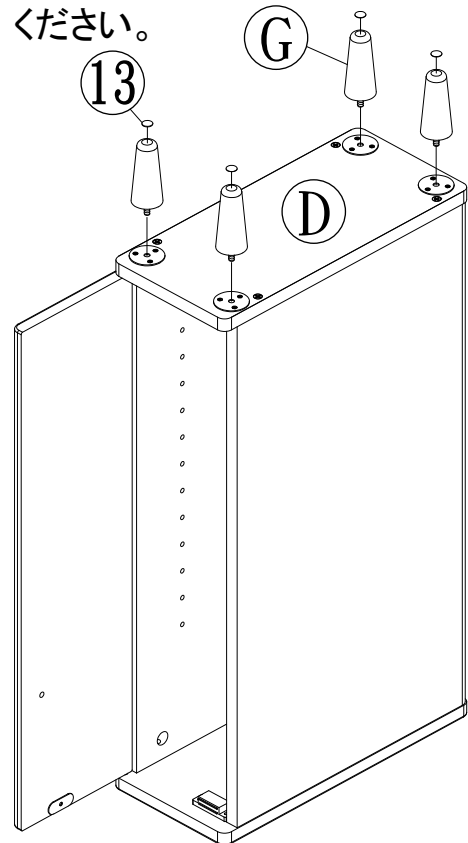
- ⑪軸を③扉の上の穴に差し込んでください。
- ④底板の方向に注意して、木ダボと軸にはめ込んでください。※はめ込む前に、⑭ボンドを穴に塗布してください。



- ③皿木ネジで締め付けてください。



- 6**
- ⑥脚を取り付けてください。
 - ⑬パッドを⑥脚に貼り付けてください。



- 7**
- ⑥で組み立てた本体を起してください。
 - ⑨ガードを⑤棚板に⑨ボルト(大)で取り付けてください。
 - ⑥棚受けを図のように穴に差し込んで、⑤棚板をのせてください。
 - ⑦取っ手を⑧ボルト(小)で取り付けてください。

