

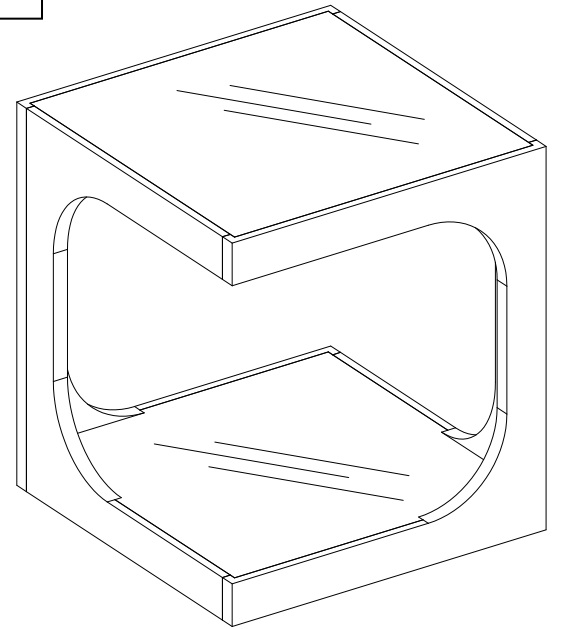
この度は、当製品をお買い上げ頂き誠に有難うございます。
 ◇正しく安全に御使用して頂く為に、この説明書をよくお読み頂いた上で組み立て、ご使用ください。
 ◇また、いつまでもご覧いただける様に大切に保管していただきますようお願いいたします。

《 取り扱い上の注意 》

- ◎腰掛けたり踏み台代わりにして乗らないでください。
- ◎立ち上がる時、デスクに手をつけて支えに絶対にしないでください。
- ◎傾斜、凸凹した床面は避け、平らな床面に設置してください。
- ◎本製品を移動する時は、落としたり、倒したり、物を壊したりケガをする事がない様にしっかり持ち上げ、運んでください。
- ◎高温多湿な場所や、直射日光が当たる場所は避けてください。
- ◎熱い物を天板の上に直接に置かないようにしてください。
- ◎表面の汚れは、柔らかい乾いた布で軽く拭いてください。汚れがひどい場合は、水で薄めた中性洗剤で汚れをおとし、乾いた布でよく拭き取ってください。シンナーやベンジン等は表面を傷めますので使わないでください。
- ◎組立て式ですので、使用中に各部ネジ、ナット類の緩みが発生する可能性があります。緩んだままでの使用を続けると、重大な事故につながる恐れがありますので、一ヶ月に一度は各部ネジ、ナット類の緩みがないか、安全にお使い戴くための点検をお願いいたします。
- ◎正常なご使用をお願い致します。本品を所定の用途以外に使用しないでください。
- ◎商品を、フローリングや畳等の床の上で直接使用されますと、床材によって床表面に傷や凹みができる場合がございます。床材に傷や凹みができないように、カーペット等の厚手の敷物を敷いた上でご使用下さい。

- 強化ガラスは、通常ガラスより強度がある反面、万一破損した場合にはガラスが碎片となって激しく飛散することがあります。
- 衝撃を加えないでください。特に以下の事項は厳守してください。
 - ※叩かないでください。
 - ※座ったり、もたれかからないでください。
 - ※乗らないでください。
 - ※ガラス部に物を落とさないでください。
 - ※強い熱を加えないでください。

完成図



《 品質表示 》

外形寸法
 幅約 400 × 奥行約 400 × 高さ約 450mm
 主材(表面加工)
 棚板:強化ガラス
 本体:プリント紙化粧繊維板(ラッカー塗装)
 表示者 株式会社 宮武製作所
 大阪市東住吉区桑津 1-23-13
 MADE IN TAIWAN

部品明細

<p>①内側本体</p> <p>2</p>	<p>②外側本体</p> <p>穴が三つ</p> <p>2</p>	<p>③ガラス板</p> <p>2</p>		
<p>④固定用ボルト</p> <p>8</p>	<p>⑤カムロック</p> <p>8</p>	<p>⑥ダボ</p> <p>2</p>	<p>⑦パッド</p> <p>4</p>	<p>⑧ボンド</p> <p>1</p>

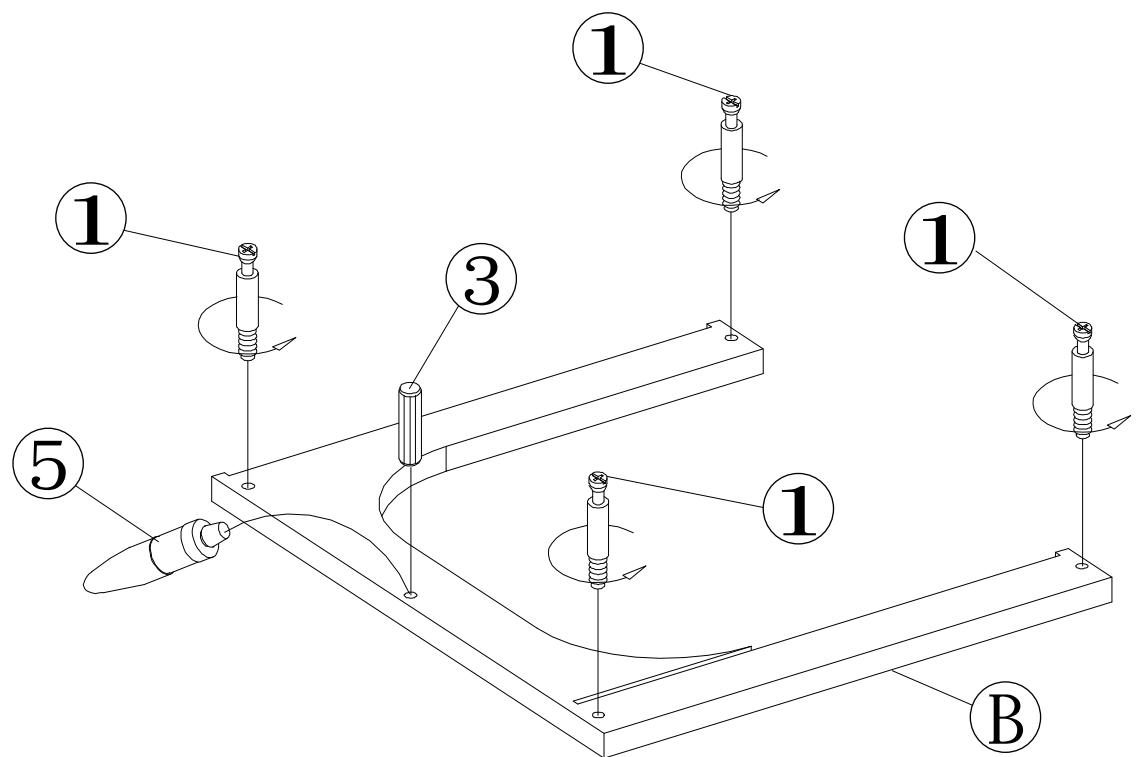
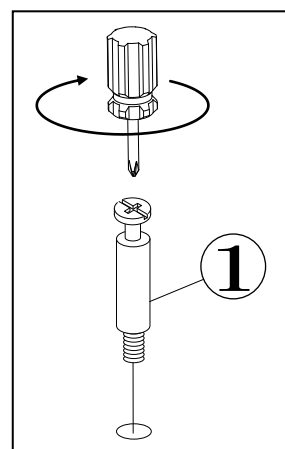
《 組立順序 》

- 組立て前に部品が揃っているかご確認ください。
- プラスドライバーをご用意ください。
- 各部のボルトはゆるく仮締めして組立てし、組立て完成後にしっかりと締め付けると組立てやすくなります。
- 組立ては、手袋又は軍手をはめて行ってください。
- 組立は必ず平らな場所で行ってください。
- 商品や床、周辺の家具等に傷が入らない場所で、柔らかいカーペット等の上で組立を行ってください。

1

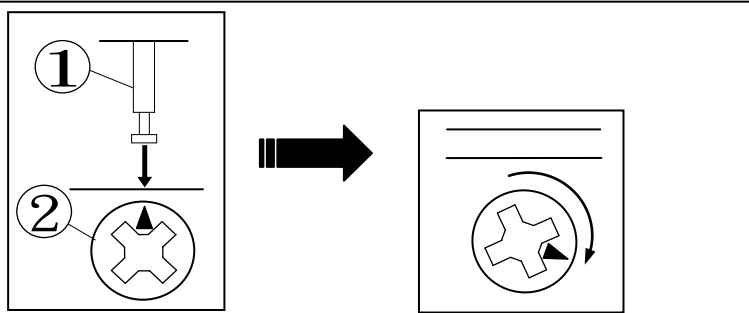
- ②外側本体を図のように置いてください。
(本体の下に傷がつかないように布等をひいてください。)
- ④固定用ボルトを図のように穴に差し込んでください。
- ⑧ボンドをダボ穴に塗布して、⑥ダボを差し込んでください。

※2セット組み立ててください。



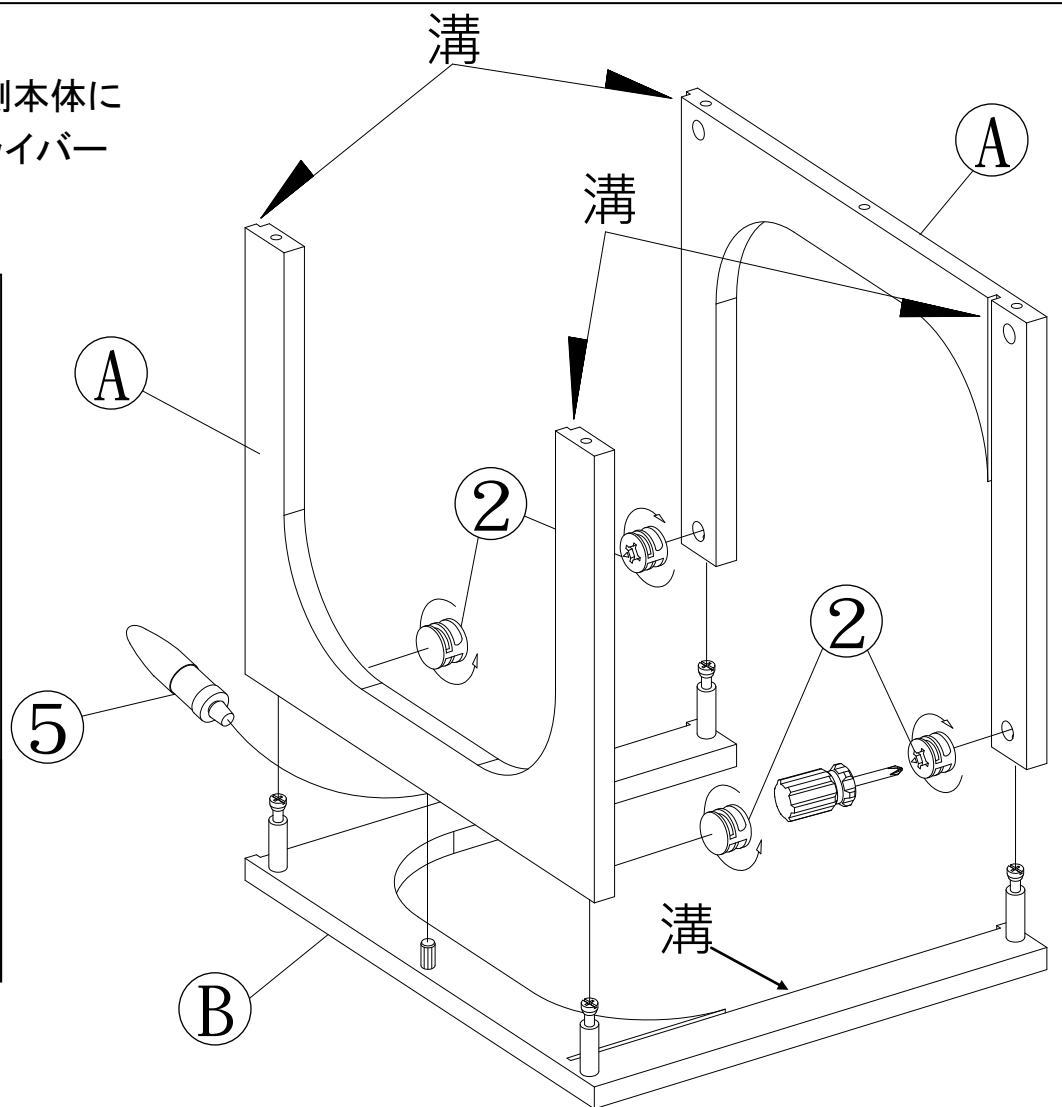
- 2** ●⑤ボンドをダボ穴に塗布してください。
 ●④内側本体の方向に注意して、①で組み立てた②外側本体にはめ込んで、補説の方法の通りに②カムロックでプラスドライバーを使用して取り付けてください。

補説

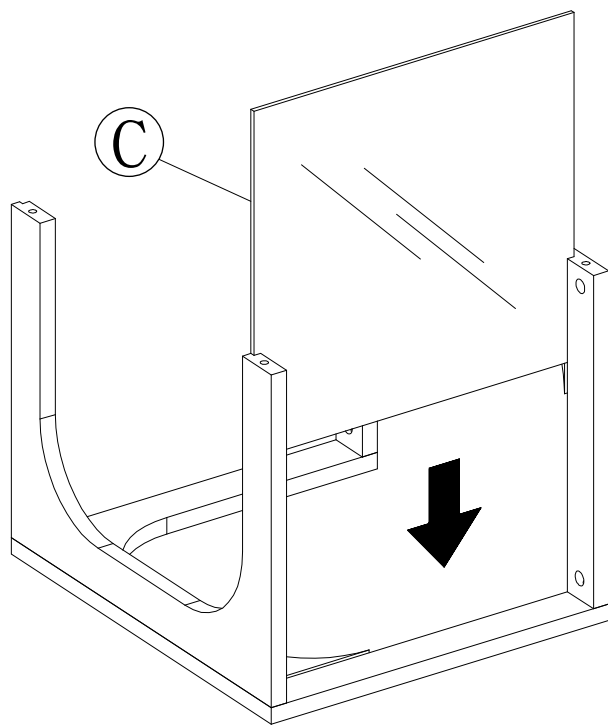


②カムロックを差し込む時は、印が右にくるように回して、プラスドライバーでこの▲印を①固定用ボルトに向けてください。
 印が右にくるように回して、緩みにくくするために▲印が止まる最後まできつく回してください。

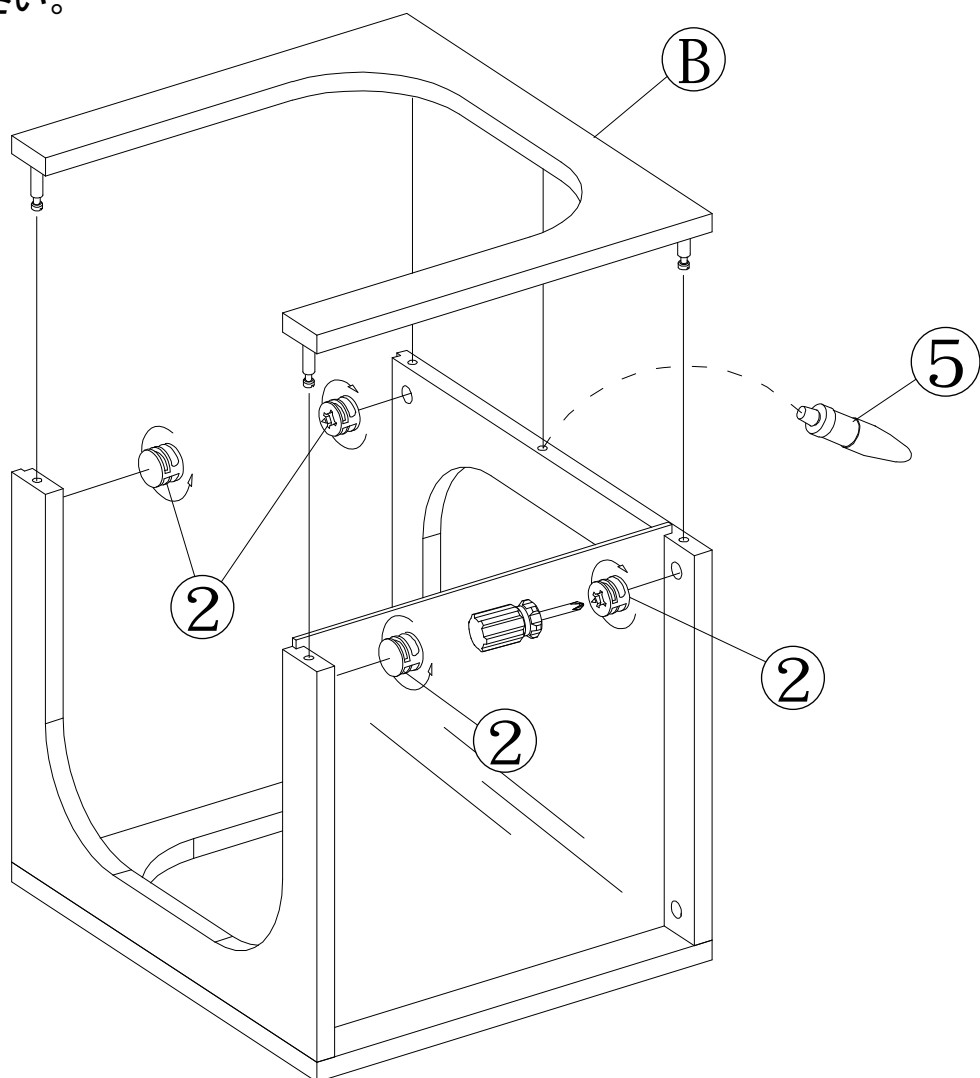
最後までカムロックを回すことで、使用中に緩みにくくなりますが、組立て式ですので、定期的な各部ボルトの点検をお願い致します。



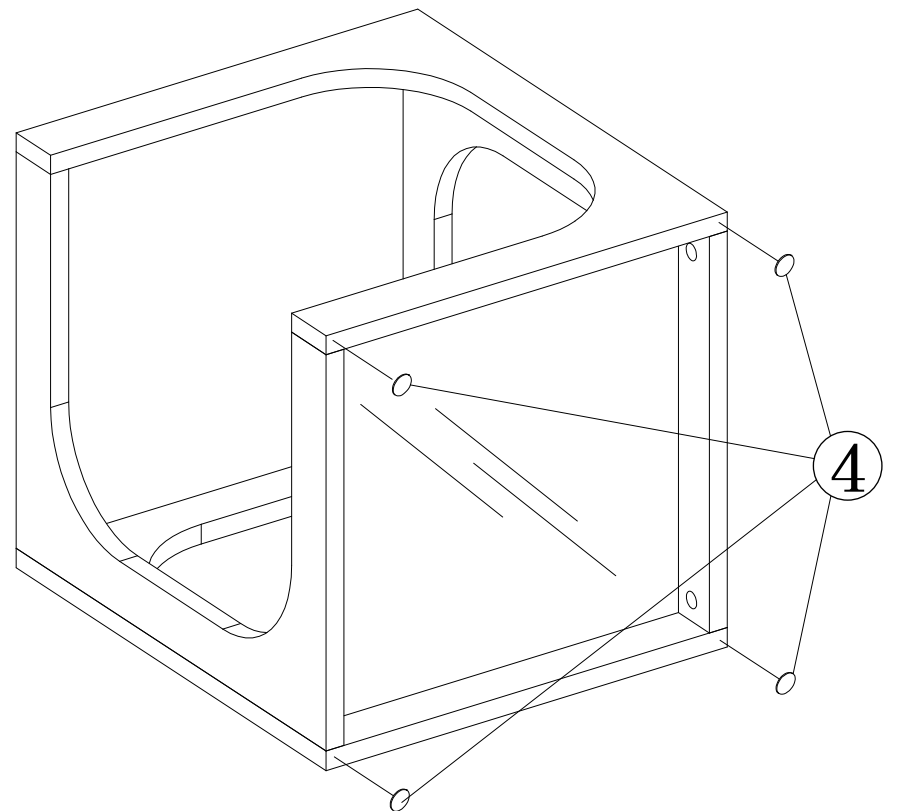
- 3** ●③ガラス板を溝に沿って入れてください。



①で組み立てたもう一枚の②外側本体を図のように本体に差し込んで、②カムロックでプラスドライバーを使用して取り付けてください。



- 4** ●④パッドを図のように貼ってください。



- 5** ●④で組み立てた本体を起してください。
 ●③ガラス板をのせてください。

